

U posjeti Demirdökümu Kondenzacija kao trend



Humanitarna akcija VSS-a
KIV skupština u Trajbaru

6



Proizvodi

- 04 Kondenzacija kao trend

Novosti

- 03 Novi vakuumski kolektori
20 ecoCOMPACT
20 actoSTOR - idealna nadogradnja za ecoTEC

12



Klubovi

- 03 Humanitarna akcija VSS-a
06 KIV-ovci s Hvara - Novica i Štule
12 Posjetili smo Zadar - VM Frigo
14 Ljetna KIV skupština

14



Partnerstva

- 16 Prezentacije za projektante
16 Prezentacije klima uređaja za trgovce
17 Skupština klima servisa
17 Impart slavi 15 godina poslovanja
18 Predstavljamo OŠ Virovitica - pobjednika zEKologije
21 Gradnja i obnova 2008. u Sarajevu
22 Skupština servisera u Sloveniji
25 S uvoznicima u posjeti Demirdökümu

16



17



Edukacija

- 08 Sunčeva energija
09 Dimovodne cijevi

18



Događanja

- 24 Gradska plinara Zagreb
24 Suradnja s tvrtkom Energo d.o.o.

Zanimljivosti

- 28 Vaše fotografije u Vaillant plusu



Drage čitateljice, dragi čitatelji!

Uvijek je lijepo kada na kraju jednoga razdoblja imate priliku analizirati poslovne rezultate koji su znatno bolji od prošlogodišnjih. I ove smo godine na polugodištu bili u jednakoj situaciji. Analiziraju se tada i uzroci toliko dobrih rezultata te se najčešće dolazi do zaključka kako su rezultat ekspanzije tržišta i dobrih poslovnih odluka u proteklome razdoblju posljedica nekih uspješnih akcija, i na kraju, naravno, i posljedica kvalitetnog i napornog rada kako nas samih tako i svih naših partnera.

Prije nekoliko dana odveo sam kćer u obilazak Tehničkog muzeja i ostao ne malo iznenađen kada sam među izlošcima vidio i izuzetno očuvan, estetski besprijekoran Vaillantov bojler iz 1920. godine koji je dugi niz godina upotrebljavala jedna zagrebačka obitelj. Pomislio sam tada kako u analiziranju uspješnih rezultata vrlo često zaboravimo uzeti u obzir i kvalitetan rad ljudi koji su se ovim našim poslom bavili puno prije nas. Doista bi bilo zanimljivo znati kojim je putovima i u čijoj organizaciji tada, prije gotovo 80 godina, taj bojler dovezen iz Njemačke i instaliran u Zagrebu. Tko zna kako bi danas izgledalo naše poslovanje da još tada nisu postojali ljudi koji su znali na pravilan način instalirati jedan takav uređaj.

Tko zna kako bi danas izgledao Vaillantov servis da nije bilo našeg, nažalost pokojnog, Franje Gašperta Gaše, čovjeka koji je svojim velikim znanjem i ljubavlju za posao kojim se bavio i tvrtku za koju je radio, oko sebe stvorio jezgru iz koje se kasnije razvila najjača servisna organizacija na našem tržištu. Svojim je posebnim stilom školovao čitavu generaciju vrhunskih servisera, a svojstvenim šarmom i ljubavlju za tvrtku Vaillant pridonio je imidžu naše tvrtke više nego što bi to mogla učiniti ijedna medijska agencija i skupocjena medijska kampanja. Mislim da bi nam svima trebao biti cilj da svojim radom budućim generacijama ostavimo barem približno jednaku šansu kakvu je i Gašo ostavio nama.

I ne samo to, Gašo je ostavio i ljudski trag u srcima svih nas koji smo ga poznavali te sam pomislio kako je, upravo sada pred 14. godišnjicu njegove smrti, vrijeme da se još jednom prisjetimo tog velikog i skromnog čovjeka.

Mario Opačak
Direktor Predstavništva

Vaillant plus izdaje:

Vaillant GmbH, Predstavništvo u RH
Planinska 11, HR-10000 Zagreb
tel: +00385/1/6188-670
fax: +00385/1/6188-669

www.vaillant.hr
vaillant-plus@vaillant.hr

Direktor Predstavništva: Mario Opačak
Uredništvo: Adonis Andrišević, Alan Babić, Tomaž Bizjak, Dalibor Crnić, Rudolf Hakala, Marjan Kolouh, Ivana Kotrman, Mario Opačak, Gregor Prodan, Krešimir Simon, Sunčana Starček, Gojko Šimunović, Melisa Tolja, Boris Toplićanec, Dinko Uzelac, Siniša Vasiljević

Priprema izdanja: Ivana Kotrman
Grafička priprema: Design studio Expositus
Lektorica: Martina Šolčić

Tisak: TIPOMAT d.o.o.
Jurja Habdelića 70
10419 Staro Čiče

Rujan 2008. godine
Besplatni primjerak
naklada: 3500 primjeraka
ISSN: 1334-2010



Novi vakuumski kolektor auroTHERM exclusiv VTK 570

Novi vakuumski kolektori auroTHERM exclusiv

Od 1. srpnja 2008. Vaillant će uvesti nove vakuumске kolektore auroTHERM exclusiv VTK 570 i VTK 1140.

Novi solarni vakuumski kolektori posjeduju brojne karakteristike koje će prvenstveno poboljšati učinak kolektora. Vakuumski cijevni kolektor auroTHERM exclusiv dolazi do punog izražaja u kombinaciji sa solarnom regulacijom auroMATIC te oduševljava kratkim vremenom potrebnim za montažu. Najvažnija karakteristika novih solarnih kolektora izravan je protok solarne tekućine te mogućnost

protoka u oba smjera. Prednost novih kolektora je i izuzetno visoko selektivna prevlaka te vanjski reflektor kojim se osigurava visok solarni prinos od čak 589 kWh/m²g.

auroTHERM exclusiv kompaktnih je dimenzija s površinom apsorbera od 1,0 m² (VTK 570) i 2,0 m² (VTK 1140) te se može postaviti na ravni i kosi krov ili fasadu.

Novi solarni vakuumski kolektor nalazit će se u našoj ponudi u dvije varijante - VTK 570 i VTK 1140 i to sa širokim programom dodatnog pribora i unaprijed složenim solarnim paketima.

Za sve dodatne informacije možete nam se obratiti u Vaillant predstavništvo u RH.



Humanitarna akcija VSS-a



Članovi VSS-a su se potrudili da i nova bolnička soba bude ugodno klimatizirana

O humanitarnoj akciji članova Kluba Instalatera Vaillant (KIV) imali ste prilike čitati u Vaillant plusu prije točno godinu dana. Tada je uz financijsku pomoć svih prisutnih

članova na prošlogodišnjoj ljetnoj skupštini kluba Vaillantovim klima uređajima opremljen IV. Klinički odjel Klinike za infektivne bolesti Dr. Fran Mihaljević u Zagrebu.

Saznavši da se uređuje nova bolnička soba u uvijek popunjenom IV. kliničkom odjelu te da je i nju potrebno opremiti klimom, ovoga su se puta svesrdno aktivirali članovi Vaillant Servis Sistema (VSS).

Potrebne financije za Vaillantov klima uređaj prikupili su: **Zdenko Hudek (Hudek plin d.o.o.), Ivan Koren (obrt Koren), Davor Rakić (Darmat d.o.o.), Zvonko Tustić (Tustić d.o.o.) te Zdenko Mikuš (Europlin d.o.o.)**, dok su djelatnici tvrtke **Aki-d-vod** na čelu s gospodinom **Zlatkom Kravaršćanom** besplatno montirali navedeni uređaj.

Ovim putem željeli bismo zahvaliti navedenim tvrtkama na njihovoj samoinicijativi i sveobuhvatnom angažmanu u ovoj humanitarnoj akciji. Osobite pohvale upućujemo začetniku i organizatoru cjelokupne akcije - gospodinu Zdenku Mikušu!

Vjerujemo i znamo da ovo nije posljednja akcija VSS-a za ovu godinu.



Djelatnici tvrtke Aki-d-vod besplatno su montirali klima uređaj

Kondenzacija kao trend

Razvoj tehnologija u svijetu je danas brži nego ikada prije. Posljednjih desetak godina svjedoci smo svakodnevnih 'invazije' informacijama putem kojih se pokušavaju nametnuti određena razmišljanja, navike, proizvodi a sve u svrhu pridobivanja krajnjih korisnika.

To su procesi koje je nemoguće zaustaviti i potrebno ih je usmjeriti na zadovoljstvo svih strana.



Kondenzacijski kotao ecoVIT s CO osjetnikom

Grijanje i priprema PTV-a potrebe su svakog krajnjeg korisnika a nikako luksuz, stoga i pristup mora biti odgovarajući. Danas se više nego ikada prije velika pažnja posvećuje energetskej efikasnosti što je i razumljivo kada se u obzir uzme visoka cijena energenata i povećana emisija stakleničkih plinova u atmosferu. Upravo radi navedenih razloga javlja se potreba za ugradnjom naprednijih sustava u novoizgrađene objekte ali i u postojeća postrojenja koja više ne mogu zadovoljiti zahtjeve današnjice.

Primjena kondenzacijske tehnologije predstavlja idealno rješenje za navedenu problematiku i samim time nameće se kao trend u svijetu. Prednosti su svakako brojne poput povećane korisnosti u odnosu na konvencionalne plinske uređaje (od 10 do 15%), manji negativan utjecaj na okoliš, smanjenje potrošnje energije, upotreba visokokvalitetnih materijala, jednostavnost ugradnje kod novih ili postojećih sustava.

Vaillant je sukladno tradiciji oduvijek bio prvi kada je u pitanju razvoj novih uređaja i sustava. Prepoznajući prednosti kondenzacijske tehnologije ponudili smo tržištu cijeli niz različitih proizvoda.

Najprodavaniji segment naše ponude predstavljaju zidni kondenzacijski uređaji ecoTEC koji se od prošle godine proizvode u dvije serije pro i plus. Upravo zahvaljujući pro seriji po prvi puta su se na tržištu pojavili kondenzacijski uređaji visoke kvalitete i niske cijene te time postali dostupni gotovo svakom krajnjem korisniku. Korak pa čak i više ispred ostalih, svakako smo opravdali i akcijom kondenzacijske centrale VUC 256 koja je cjenovno jednaka konvencionalnoj centrali VUC 242 ali sa svim prednostima kondenzacijske tehnologije. Sadašnja ponuda ecoTEC-a je do nazivnog učinka 65 kW a u skoroj budućnosti bit će proširena i s jačim modelima.

Kondenzacijske kompaktne centrale ecoCOMPACT s nazivnim učinkom od 12 do 30 kW s integriranim laminarnim spremnikom od 100 litara idealno su rješenje za manje objekte te se zahvaljujući kompaktnim dimenzijama mogu instalirati na malom prostoru. Svakako se mora spomenuti i auroCOMPACT koji je konstrukcijski gotovo identičan kao i ecoCOMPACT ali ima integriran 150 litarski laminarni spremnik sa solarnim izmjenjivačem te objedinjuje kondenzacijsku i solarnu tehnologiju.



Uređaj ecoTEC se od prošle godine proizvodi u dvije serije, pro i plus



Kondenzacijski kotlovi ecoCRAFT predstavljaju odličan odabir za veće objekte

Kondenzacijski kotlovi ecoVIT s CO osjetnikom vrh su tehnološke ponude koji imaju potpuno automatski nadzor procesa izgaranja. Zahvaljujući navedenoj funkciji kotlovi se automatski podešavaju kako bi korisnost bila maksimalna moguća.

Ponuda ecoVIT-a s nazivnim je učinkom od 22 do 65 kW. Kondenzacijski kotlovi ecoCRAFT proizvode se s učinkom od 80 do 280 kW s najavom da ćemo uskoro proširiti i njihovu ponudu (do 560 kW). Oni predstavljaju odličan odabir za veće objekte. Kompaktne dimenzije (uređaj od 280 kW zahtjeva površinu postavljanja od svega 1,1 m²) omogućuju smještaj na malom prostoru te se mogu instalirati kao krovne centrale.

Za sve navedene modele postoji opširan program dodatne opreme i regulacije s kojom se mogu zadovoljiti svi projektni zahtjevi.

Kvaliteta i pouzdanost kao i napredna tehnološka rješenja Vaillantovih uređaja jamac su zadovoljstva krajnjih korisnika i investitora.



Kondenzacijske kompaktne centrale ecoCOMPACT sa spremnikom auroSTOR

Akcija

Ovim putem želimo Vas podsjetiti da je „Akcija kondenzacijska centrala VUC 256“ još u tijeku. Dakle, ukoliko naručite kompletnu kondenzacijsku centralu VUC 256, cijeli set centrale dobit ćete po posebnim akcijskim cijenama jednakim konvencionalnoj centrali. Akcija vrijedi do isteka zaliha ili našeg opoziva. Za sva Vaša daljnja pitanja, djelatnici Vaillant GmbH, Predstavništva u RH stoje Vam na raspolaganju.



Odličan poslovno-prijateljski odnos uspostavljen je s g. Tomislavom Duževićem, Elektromehanika Split (u sredini)

Klub
Instalatera
Vaillant



Uslužni obrt Novica i Uslužni obrt Štule

Na našoj maloj jadranskoj turneji, odlučili smo posjetiti i najsunčaniji otok na hrvatskoj obali - Hvar. Cilj našeg posjeta bio je razgovor s gospodom Zorkom Lučićem, vlasnikom Uslužnog obrta Novica, koji se nalazi u Jelsi te Perom Vidovićem, koji u samom gradu Hvaru posluje sa svojim Uslužnim obrtom Štule.

Sastanku je prisustvovao i gospodin Tomislav Dužević iz Elektromehanike u Splitu. On je, naime, gospodina Lučića i gospodina Vidovića i povezoao s Vaillantovim predstavništvom u Zagrebu.

Iako su obrti Novica i Štule registrirani i posluju na različitim adresama, na većini objekata rade zajedno. Kada su u posljednje tri godine započeli suradnju s gospodinom Duževićem, u to je vrijeme otprilike započela i intenzivna distribucija plina na otok Hvar. On se doprema u velikim spremnicima, a za njegovu distribuciju zaduženi su PROplin d.o.o. te u novije vrijeme i Butan plin d.o.o.

Stoga je u posljednje vrijeme potražnja za uslugama gospode Lučića i Vidovića u porastu.

„Tek kada smo se upoznali s gospodinom Duževićem i Vaillantovim asortimanom“ prisjeća se gospodin Lučić „naš je posao poprimio razmjere koje ima danas. Presentacija Vaillanta i Aquatherma zaslužna je da smo postigli ovo što sada imamo.“

Naime, upravo na toj prezentaciji koja je održana na brodu, gospoda Lučić i Vidović upoznali su se s predstavnicima Vaillanta te zamolili gospodina Duževića kako bi im pomogao s instalacijama u kući jednoga klijenta, gospodina Zorka Šarića. Uz pomoć i nadzor gospodina Duževića, gospodinu Šariću preporučili su ugradnju Vaillantovog plinskog uređaja sa spremnikom od



Prekretnica u poslovanju obrta Novica i Štule dogodila se upravo na zajedničkoj prezentaciji Vaillanta i Aquatherma



Na ovogodišnjoj skupštini KIV-a u Trajbaru



Izuzetno partnerstvo: Zorko Lučić, Novica (lijevo) i Pero Vidović, Štule (desno)



G. Zorko Šarić (u sredini) izuzetno je zadovoljan radom Vaillantovih uređaja



Kotlovnica u obiteljskoj kući g. Zorka Šarića služi kao „demo“ kotlovnica za područje cijelog otoka Hvara

200 litara, što je klijent i prihvatio. O zadovoljstvu gospode Lučića i Vidovića, a i Šarića, govori činjenica da i dan danas kotlovnica služi kao ogledni primjerak za sve buduće klijente, odnosno ona služi kao 'demo' svim onima koji žele ugraditi plin u svoje objekte, dok gospodin Šarić čak i sam „oglašava“ Vaillantove proizvode. Jedan od projekata s kojim se ponose jest kotlovnica u kući s pet apartmana gospodina Tončija Batoša gdje su ugradili kondenzacijski uređaj ecoTEC sa spremnikom zapremnine 200 litara i solarnu regulaciju VRC 630.

Najviše rade na obiteljskim kućama i objektima s apartmanima u kojima je, zbog specifičnosti područja i vrlo jake turističke djelatnosti, prioritet dobra opskrbljenost toplom vodom. Obrti su raspoređeni prema djelatnostima. Novica radi instalacije svih vrsta grijanja, dok Štule uglavnom obavlja ugradnju rashladnih uređaja.

Eventualne pak servise i ugradnju plinskih spremnika obavlja obrt Elektromehanika iz Splita pod vodstvom gospodina Duževića, a prevladavaju upravo Vaillantovi uređaji. Takva prijateljsko-poslovna suradnja odlično funkcionira već

tri godine i za Vaillant gospoda Lučić i Vidović ne štede riječi hvale. „Obzirom da smo dobro uigran tim, na otoku Hvaru gotovo nemamo konkurencije, a posla je sasvim dovoljno, u trenucima čak i previše“ kaže gospodin Vidović. „Vaillant je ispunio naša očekivanja u svakom smislu, a posebno pohvaljujem odličnu suradnju s Tehničkim odjelom Predstavništva“ izjavio je. Uz navedeno, sve pohvale usmjerene su i na račun Vaillant d.o.o. i brze dostave rezervnih dijelova.

Najviše se upotrebljavaju ecoTEC kondenzacijski uređaji u kombinaciji sa spremnicima te solarni sustavi. Iako ostvaruju dobru suradnju s tvrtkom Petrokov u Dugopolju gdje nabavljaju uređaje, svejedno im nevolje zadaju uobičajeni „otočki problemi“. Naime, jedina su im veza s kopnom trajekti pomoću kojih je dostava robe prilično složena, dok kamioni voze vrlo rijetko.

Kada smo upitali gospodu Lučića i Vidovića kako provode slobodno vrijeme, gotovo jednoglasan odgovor glasio je - gotovo da i nemamo slobodnog vremena. No ono što uspiju izdvojiti u svom pretrpanom rasporedu, redovito je vezano uz

obitelj - gospodin Zorko sa suprugom Luči i kćeri Niklom, a gospodin Pero sa suprugom Angelom i sinovima Antoniom i Kristijanom. Kada smo ih upitali otkud nazivi obrta koji, sasvim očito, nemaju nikakve veze s njihovim a ni imenima njihovih bližnjih, objasnili su nam kako je gospodin Lučić obrt nazvao Novica po ocu, dok je gospodin Vidović iskoristio svoj nadimak Štule.

Kada govorimo o planovima za budućnost, gospodin Lučić tijekom jeseni planira položiti stručni ispit za plinske instalacije te, budući da se posao širi, možda zaposliti i još kojeg radnika. U doglednoj budućnosti također im je želja dobiti ovlaštenje za servisiranje plinskih i klima uređaja. Naime, iako taj posao vrlo rado i kvalitetno obavlja gospodin Dužević iz Elektromehanike, ponekad je problem samo zbog jednog servisa putovati na otok te bi dozvola za servis obrtima Novica i Štule i te kako pomogla u efikasnosti i u bržem rješavanju mogućih problema.

Mi u Vaillant Predstavništvu uvjereni smo da će gospodin Lučić i gospodin Vidović uspjeti u svojim planovima. U tome svakako imaju punu podršku Vaillanta!



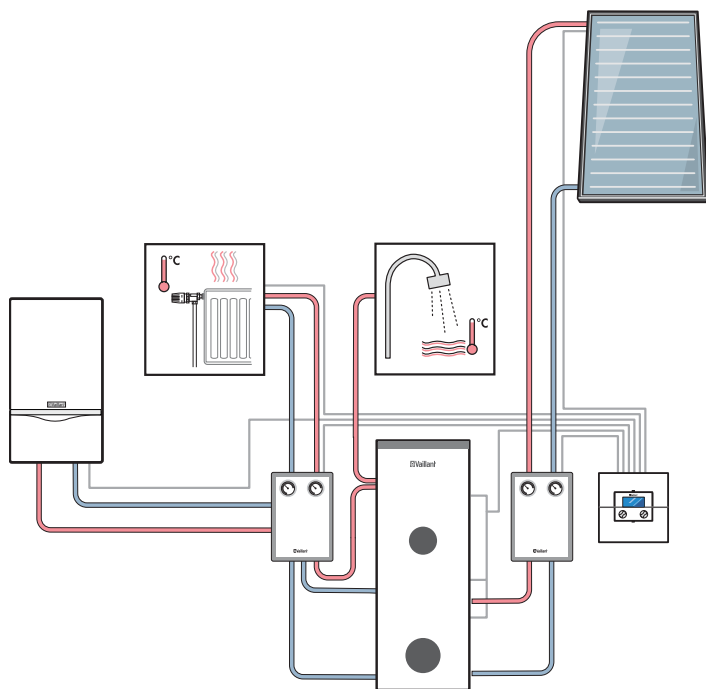
Jedna od većih kotlovnica na kojoj su radili je objekt s pet apartmana g. Tončija Batoša



Uz kondenzacijski uređaj ecoTEC, ugrađen je i spremnik VIH od 200 l te solarna regulacija VRC 630



Prilikom posjete Hvaru dobili smo ove prekrasne suvenire - ručni rad mladog Antonia Vidovića



Prikaz solarnog sustava za potporu grijanju i pripremi PTV

Solarni sustavi

Povijest je pokazala da priroda nudi najbolja rješenja za velik broj naših problema, a na nama je da ih svojom inteligencijom iskoristimo.

Rješenje za energetske krize, smanjenje troškova te rješavanje problema onečišćavanja okoliša udaljeno je svega 150 milijuna kilometara od nas.

Količina sunčeve energije koja se emitira svakoga dana prema Zemlji uvelike prelazi potrebe čovječanstva za jednu cijelu kalendarsku godinu. To ujedno govori i o važnosti tog izvora kojeg su mnogi stručnjaci nazvali energijom za novo tisućljeće.

Zahvaljujući svojoj geografskoj poziciji, Hrvatska ima odlične uvjete za iskorištavanje sunčeve energije tijekom cijele kalendarske godine. Danas, više nego ikada prije, od presudnog je značaja povećanje korištenja obnovljivih izvora energije zbog cijelog niza čimbenika poput visokih cijena „konvencionalnih“ energenata (električna energija, nafta, plin), ali i smanjenja emisije stakleničkih plinova.

Korištenjem sunčeve energije za potporu grijanju (niskotemperaturni sustavi) i pripremi PTV može se godišnje uštedjeti i do 30% ukupnih potreba za toplinskom energijom, a ako se upotrebljava samo za pripremu PTV, tada ušteda iznosi do 65%.

Ispravno projektiranje i instaliranje solarnih sustava od velike je važnosti za energetske bilancu kako bi povrat investicije bio što brži. Nažalost,

u praksi nailazimo na cijeli niz nepravilnosti koji za posljedicu imaju nedovoljno iskorištenje sustava, a u nekim slučajevima dolazi i do trajnih oštećenja. Prilikom planiranja veliku pozornost svakako je potrebno posvetiti orijentaciji i nagibu kolektorskog polja, dimenzioniranju cijevi, veličini ekspanzijske posude te dodatnim hidrauličkim komponentama koje osiguravaju ispravan i siguran rad sustava (solarna crpka, kompenzacijska posuda, automatski separator zraka i dr.). Optimizaciji sustava uvelike pridonose propisno izolirane cijevi solarnog kruga kao i izbjegavanje cirkulacijskog voda PTV (vodovi najčešće nisu izolirani te dolazi do značajnog gubitka topline).

Zanimljiv način iskorištavanja sunčeve energije odnosi se na bazenske sustave koji, ukoliko se koriste tijekom cijele godine, za posljedicu imaju maksimalno iskorištenje apsorbirane energije.

Sunce kao izvor energije predstavlja idealno rješenje za veliki broj objekata, ali zahtijeva i detaljnu analizu potreba investitora kako bi sustav bio ispravno dimenzioniran.

dimovodne cijevi

U tehnici grijanja od presudnog su značaja za ispravan rad uređaja sustavi za dovod zraka koji je potreban za izgaranje i odvod dimnih plinova. Kako bi Vas upoznali s nekim pravilima vezanim uz dimovodne cijevi u ovom i sljedećem broju Vaillant plusa donosimo Vam Pravilo struke Udruženja obrtnika grada Zagreba, Sekcije dimnjačara o priključnim ili spojnim dimovodnim cijevima.

Opća odredba

Prije početka radova izvođač plinske instalacije, plinoserviser se mora dogovoriti o izvedbi uređaja za odvod produkata sagorijevanja s ovlaštenim područnim dimnjačarom, što se potvrđuje u pisanom obliku, zapisnikom na odgovarajućim obrascima.

1.0. Pojmovnik, definicije

Priključna ili spojna dimovodna cijev povezuje dimovodni nastavak ložišta s dimnjakom (ili dimovodnim kanalom) odnosno, priključna cijev vrši priključak ložišta na dimnjak.

Dimovodni nastavak ložišta je gornja dimovodna prirubnica ložišta.

Zadaća priključnih cijevi, cjevnih koljena i cjevnih lukova je da odvede (otrovne) produkte sagorijevanja od ložišta na kruta, tekuća i plinovita goriva do dimnjaka.

Produkti sagorijevanja (izgaranja) u smislu ovog Pravila su dimni plinovi koji nastaju (sagorijevanjem) u ložištu na kruta, tekuća i plinovita goriva.

Provođenje dimnih plinova treba biti uz što manji pad tlaka i male toplinske gubitke.

Svjetli presjek priključne cijevi uvjetovan je veličinom, promjerom dimovodnog nastavka tj. prirubnice ložišta i ne smije biti manji, ali niti veći od 8 %. Temeljno pravilo i zahtjev je, da se priključna cijev izvede najkraćim putem do dimnjaka sa što manje skretanja i usponom 3 do 10 %, tako da i otrovni produkti sagorijevanja imaju najkraći put do dimnjaka. Iznimno uspon horizontalne dionice može biti izuzetno i veći od 10%. Spoj priključne cijevi s prirubnicom na

ložištu mora biti izveden pomičnim (gore-dole) cjevnim naglavkom koji donjim rubom dosjeda s vanjske strane prirubnice niže od njenog gornjeg brida za 1,5 do 2 cm i učvršćuje (fiksira) priključnu cijev. Podizanjem naglavka oslobađa se bočno priključna cijev za njeno izvlačenje iz uvodnice ili uzidnice. Spoj naglavka ali i priključne cijevi s prirubnicom mora biti lako demontažan.

Osnovni zahtjev je da uz usponski dio od 3D priključna cijev ima jedan luk uz što kraću horizontalnu dionicu do jednog (1) metra.

Broj skretanja, koljena ili lukova ne smije biti veći od dva luka po 90° uz maksimalni radijus koji je jednak promjeru dimovodne priključne cijevi.

Usponski dio iznad prirubnice ložišta mora biti okomit i dužinski (po visini) mora iznositi najmanje tri (3) promjera priključne cijevi ili tzv. 3D. Kod ložišta na tekuća i kruta goriva preporučuje se da od dimovodnog nastavka vertikalni usponski dio priključne cijevi iznosi do 1 m.

2.0. Mjerni otvori

Mjerni otvori na priključnoj cijevi trebaju se izvesti na visini od dva (2) promjera cijevi od prirubnice na ložištu ili za tzv. 2D. Ukoliko već postoji otvor, ne bi trebao biti na većoj visini od 3D. Otvor ne bi trebao biti manji od 8 mm niti veći od 10 mm.

Mjerni otvor zatvara se toplinski otpornom naljepnicom ili „patent“ uskočnikom (proizvođača RESS). Moguće je zatvaranje i drugim prihvatljivim načinima, ali tako da se otvori uvijek lako mogu koristiti bez oštećenja.

Za plinske aparate i druga ložišta koja na dimovodnoj prirubnici već imaju mjerne otvore ne treba izvoditi nove.

3.0. Otvori za čišćenje i kontrolu

Dimovodne priključne cijevi moraju biti izvedene tako da se lako i sigurno mogu čistiti i kontrolirati njihovu prohodnost. Nakon svake promjene smjera priključne cijevi mora se izvesti otvor, koji se može nepropusno zatvoriti na lak način bez upotrebe posebnih alata. Kontrolni otvor i otvor za čišćenje moraju svojim položajem omogućiti nesmetan pristup do njih, ali i provođenje kontrole da se sa sigurnošću može zaključiti podobnost uporabe dimovodne priključne cijevi.

Otvori mogu biti ovalne i okrugle izvedbe. Veličina ovisi o namjeni: kontrola ili čišćenje. Ukoliko se provodi i kontrola i čišćenje, otvor treba prilagoditi čišćenju.

4.0. Materijal priključnih cijevi

Materijal izvedbe priključnih cijevi mora biti od negorivog materijala, postojanog oblika i otporan na koroziju.

Aluminijski lim za izradu dimovodnih priključnih, spojnih cijevi može se upotrebljavati za priključak ložišta nazivnog učinka Q do 100 kW za atmosferska ložišta s osiguračem strujanja. Za predtlačna ložišta snaga Q ne bi trebala preći 50 kW.

Minimalne debljine stijenki priključenih aluminijskih cijevi ne smije pritom biti manja od 1 mm. Ukoliko je debljina manja, za taj dio izvedbe odgovara proizvođač odnosno plinoserviser ako ih je on postavio i priključio. Odgovornosti dimnjačara u tom slučaju nema



jer isti nije dužan imati mjerni instrument kontrole debljine lima. Osim aluminijskog lima i lima (plemenitog) čelika ne smiju se koristiti drugi, neprovjereni, neatestirani materijali.

Salonitne cijevi bilo kao priključne cijevi ili ugrađene u dimnovodni kanal ne smiju se upotrebljavati, kao ni pocinčani limovi.

Minimalne debljine stijenki lima priključnih cijevi od (plemenitog) čelika iznose prema potrebnom promjeru i očekivanoj temperaturi dimnih plinova:

| PROMJER D | Debljina lima priključnih cijevi |
|-----------|----------------------------------|
| Do 100 mm | 0,5 mm preporuka 0,75 mm |
| Do 150 mm | 0,7 mm preporuka 1 mm |
| Do 250 mm | 1 mm preporuka 1,2 mm |
| Do 500 mm | 2 mm preporuka 2,3 mm |

5.0. Promjeri - presjeci priključnih cijevi

Promjer priključnih cijevi mora biti dovoljan za nesmetano odvođenje dimnih plinova u dimnjak, ali nikako manji od prirubnice na ložištu. Treba u svakom slučaju provoditi princip da presjek dimnovodne priključne cijevi ne bude manji od dimnovodnog nastavka (prirubnice) ložišta. Presjek može biti veći do 10 % (ali nikako manji), u tom slučaju ne veći od dimnjaka.

Presjek priključne cijevi ne smije biti veći od presjeka dimnjaka, odnosno dimnjak mora imati presjek veći (preporučuje se 20 do 30 %) od dimnovodnih priključnih cijevi.

Odnos da su svi presjeci isti od prirubnice ložišta preko priključne cijevi i dimnjaka nije preporučljiv, osim izuzetno za predtlačna ložišta ili ložišta s ventilatorom ili turbinskim puhalom za kratke dionice (do 3 m').

Temeljno pravilo je da dimnjak ima veće presjeka od priključnih cijevi koja mora biti odgovarajuća dimnovodnom nastavku, prirubnici ložišta.

6.0. Zidni ogrljak, uzidnica ili uvodnica

Spoj priključne cijevi na dimnjak

Priključak dimnjaka je otvor u zidu, ako je dimnjak njegov sastavni dio ili otvor u stjenci dimnjaka (npr. troslojnog montažnog) s tvornički predoblikovanim elementom, tzv. T spojnim komadom. Priključni otvor mora uvijek biti u istom katu (etaži) gdje je ložišni uređaj smješten. Priključna dimnovodna cijev uvijek se mora priključiti na dimnjak odnosno dimnovodni (vertikalni) kanal u istom katu.

Otvor na dimnjaku zaštićen je cijevnim komadom prstenasta oblika tzv. zidnim ogrljakom, uzidnicom ili uvodnicom (priključne dimnovodne cijevi), koja se čvrsto spaja sa otvorom.

Nazivi cijevi ugrađene u priključni otvor su ravnopravni, s time da je zidni ogrljak ispravan naziv cijevnog prstena, dok su uzidnica i uvodnica praktičnije u verbalnoj komunikaciji. Razlika može biti i u konstrukciji. Tako je cijevni komad s vanjskim rubom do 5 mm uzidnica ili uvodnica, dok je zidni ogrljak također cijevni komad, ali s rozetom ruba širine 3 do 4 cm koji dosjeda na vanjsku stranu zida dimnjaka i s otvorom za uvođenje priključne cijevi.

Ukoliko se priključna cijev spaja na otvor horizontalnog dimnovodnog kanala koji se uvodi u dimnjak (vertikalni dimnovodni kanal) mora se voditi računa da se i dužine priključne cijevi i dužina horizontalnog dimnovodnog kanala zbrajaju.

Dakle, mora se voditi računa da zbroj dužina ne prelazi ukupno dopuštenu dužinu priključnog dimnovoda.

Priključni dimnovod se sastoji od priključne dimnovodne cijevi i horizontalnog dimnovodnog kanala koji može imati i uspon do 10 % od horizontale. Ukoliko je uspon veći tada se takav dimnovodni kanal ubraja u dimnjak skošenog dimnovodnog kanala.

Priključna dimnovodna cijev ne smije prolaziti kroz priključni uvodni otvor u slobodni, svijetli presjek dimnjaka. Dakle, ne smije stršati u dimnovodnom kanalu jer time onemogućava njegovo čišćenje, lako se zaštopa, ali i ometa uzgon u dimnjaku što za posljedicu može imati povrat dimnih plinova.

Zidni ogrljak ima zadaću kvalitetnog spoja, dimnovodnog kanala i priključne dimnovodne cijevi, ali i lakše demontaže, skidanja ili odspajanja priključne cijevi. Ukoliko spoj nije kvalitetan, tada na tom mjestu ulazi iz okolnog prostora određena količina zraka uglavnom niže temperature. Ovaj zrak se miješa s produktima izgaranja, rashlađuje ih i na taj način smanjuje ili ometa uzgon dimnih plinova. Da se izbjegne ta pojava, spoj na dimnjak treba izvesti zidnim ogrljakom. Visinski, vertikalni razmak od jednog do drugog priključnog otvora mora imati najmanje 30 cm.

7.0. Provođenje dimovodne cijevi kroz zid u druge prostorije

7.1. Ukoliko se dimovodna priključna cijev provodi kroz zid od negorivog materijala, tada se ista polaže (provlači) kroz provodnu cijev čiji je promjer najmanje 5 mm veći od vanjskog promjera priključne dimovodne cijevi.

7.2. Ako je zid kroz koji se provodi priključna dimovodna cijev od gorivog materijala, tada se cijev polaže (provlači) u zaštitnu cijev. Zaštitna cijev mora s obje strane zida izlaziti najmanje 30 cm. Da li će cijev s obje strane biti otvorena ili će se priključna cijev izolirati negorivim materijalom (prešana, kamena ili mineralna vuna) debljine 5 cm, ovisi o procjeni potrebe i namjeni obiju prostorija. Zbog izolacije zaštitna se cijev tada s obje strane zatvara poklopcima tzv. rozetama.

7.3. Kada se dimovodna priključna cijev provodi kroz hladne (sporedne negrijane) prostorije, nju treba također izolirati ili koristiti metalne troslojne dimovodne cijevi, da se spriječi gubitak topline potrebne za uzgon.

7.4. Provođenje priključne dimovodne cijevi kroz prostorije u kojima se uskladištavaju zapaljive i eksplozivne tvari mora se izbjeći. U slučaju da se ipak mora provesti priključna cijev kroz takove prostorije, treba poduzeti posebne mjere zaštite, koje će konstruktivno riješiti problem sigurnosti uporabe.

7.5. Provođenje priključne dimovodne cijevi kroz ormare i sličan stambeni inventar treba izbjegavati. U slučaju takve potrebe moraju se koristiti samo atestirane troslojne dimovodne prokrom cijevi, poštujući principe zaštite i provođenja kako je to opisano u točki 7.3.

7.6. Učvršćenje priključne dimovodne cijevi

Ako je priključnu dimovodnu cijev potrebno učvrstiti iz bilo kojih razloga, ono se provodi ovjesom ili potpornjem uz uvjet da se cijev može lako demontirati odnosno skinuti bez upotrebe dodatnog alata.

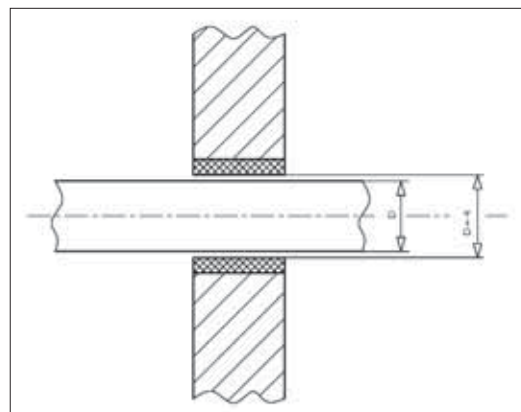
8.0. Čišćenje priključnih spojnih dimovodnih cijevi

Temeljni zahtjev pri postavljanju i izvedbi priključnih cijevi je da se mogu lako i sigurno čistiti. Pri ispunjenju toga zahtjeva mora se voditi računa o kontrolnim i čistećim otvorima iz točke 3.0. Lako i sigurno čišćenje podrazumijeva da se priključna cijev mora i lako demontirati, odnosno skinuti.

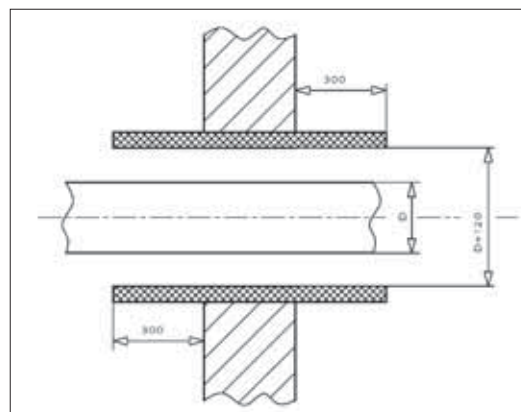
9.0. Kondenzat u priključnim cijevima

Ukoliko se u priključnim spojenim cijevima može predvidjeti ili se pojavi kondenzat, potrebno je konstruktivno riješiti da se on odvede iz cijevi bez prodora prema prirubnici ložišta. Kondenzat iz cijevi treba samostalno odvodnjavanje bez štetnih posljedica.

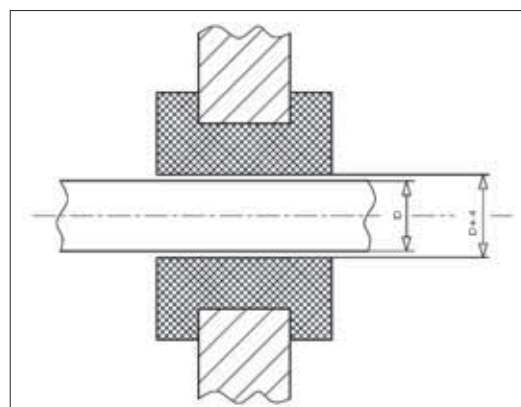
Nastavak Pravila struke - Priključne ili spojne dimovodne cijevi pročitajte u sljedećem broju Vaillant plusa.



Cijevi kroz zid od negorivog materijala



Cijevi kroz zid od gorivog materijala, var. 1



Cijevi kroz zid od gorivog materijala, var. 2

Obzirom da je počelo ljeto i vrijeme godišnjih odmora, a zov mora je sve jači, za ovaj smo broj odlučili organizirati mini-turneju po Jadranu i posjetiti naše suradnike u Dalmaciji. Jedna od nezaobilaznih postaja bio je i grad Zadar, na čijem je ulazu u mjestu Murvica smješten obrt u zajedničkom vlasništvu gospode Maria Ivkovića i Vedrana Žilića - VM Frigo



Uspješna suradnja s Vaillantom također često zadire i u prijateljske vode, s kolegom Rudolfom Hakala (u sredini)

Njihova poslovna suradnja, a i prijateljstvo započelo je davnih dana kada su bili kolege u jednoj tvrtki gdje su radili na poslovima instalacija različitih uređaja. Godine 2003. odlučili su se za osamostaljenje ali i poslovno partnerstvo te je tako osnovan VM Frigo. Naziv tvrtke, objašnjavaju nam uz smiješak, sastavljen je od početnih slova njihovih imena. Dio „Frigo“ dodan je jer su ispočetka bili isključivo orijentirani na klimatizacijske uređaje, dok su se grijanjem bavili usput.

„Ispočetka smo svaštarili, nismo ni sami bili sigurni kojim vrstama servisa i ugradnji ćemo se baviti“ prepričava gospodin Ivković „no kada smo se povezali sa Žepohom, upoznali smo i Vaillantov asortiman, a time i plinske uređaje. Otada nije bilo dileme, počeli smo instalirati i uređaje za grijanje i to isključivo one marke Vaillant, s kojima smo mi i

krajnji korisnici izuzetno zadovoljni.“ Na samom početku poslovanja za VM Frigo radili su tek gospoda Ivković i Žilić, no s vremenom se broj zaposlenih povećao. Tako danas ondje radi pet majstora, instalatera i servisera te sedam naučnika. Prodaja i ugradnja uređaja ovisi o godišnjemu dobu. Zimi ugrađuju više uređaja za grijanje, a ljeti, naravno klima uređaja, kojih su samo u proteklih nekoliko ljetnih tjedana ugradili više od stotinu!

Obzirom da Zadar u vrijeme kada je VM Frigo počinjao s radom nije bio plinificiran, najviše su ugrađivali uljne kotlove. No otkako je plin u zadarskom području postao dostupan u velikim spremnicima, sve se više ugrađuju plinski uređaji, dok su uljni kotlovi gotovo potpuno istisnuti s tržišta. Općenito nastojanje na zadarskom području jest da toplinsko gorivo u potpunosti postane plin, kao efikasniji, cjenovno povoljniji i praktičniji način grijanja, a preinake s uljnog na plinsko grijanje namjeravaju se u potpunosti provesti u sljedeće dvije godine. Plinifikacija zadarskog područja očekuje se već sljedeće godine što će znatno olakšati posao.

VM Frigo najčešće radi na obiteljskim kućama, katkad nekoj stambenoj zgradi ili na objektima s apartmanima. Na teren redovito izlaze majstori s dva naučnika koji su prisutni onoliko koliko im to dopuštaju školske obveze. Tip klima uređaja koji najčešće ugrađuju jest climaVAIR V11,

dok od uređaja za grijanje zasad najbolje idu plinski kotlovi u kombinaciji sa spremnicima. U posljednje su vrijeme, gospoda Ivković i Žilić iznimno zadovoljni i ugradnjom solarnih sustava, koji su itekako isplativa investicija u sunčanoj Dalmaciji. Glavni dobavljač im je zadarski Žepoh s kojim su jako zadovoljni, a posebno hvale suradnju suradnju s ljubaznim djelatnicima poslovnice. „Susretljivost i ljubaznost djelatnika Žepoha zaista čini naše zajedničko poslovanje ugodnim“ odao nam je gospodin Ivković.



Poveća radna ekipa pokriva područje cijele Zadarske županije



Danas VM Frigo broji pet majstora, instalatera i servisera te sedam naučnika



Poslovna suradnja, a i prijateljstvo traju već dugi niz godina: Vedran Žilić (lijevo) i Mario Ivković (desno)



Objekt s apartmanima na otoku Pagu ima ugrađenu prvu solarnu stanicu u Hrvatskoj

Projekt koji nam s pravom ponosno ističu jest potpuno opremanje osam apartmana na Pagu. Tamo su, naime, ugradili četiri solarna kolektora, kombinirani spremnik VPS SC 700 od 1000 litara, popularno zvani „pufer“ spremnik te, po prvi put u Hrvatskoj, solarnu stanicu.

Jednako tako na obiteljskoj kući u Zadru dokazali su kako su spremni i za veće zalogaje. Ondje su ugradili rashladnik vode marke

Saunier Duval od 8 kW, kanalni ventilokonvektor, Vaillantov plinski uređaj turboTEC plus od 24 kW, spremnik zapremnine 300 litara te dva solarna kolektora.

„Posla nam“ ističe gospodin Žilić sa smiješkom „nikako ne manjka. Ljeti imamo i previše zahtjeva za ugradnju klima uređaja, a zima zna biti još napornija. Obzirom da pokrivamo cijelu zadarsku županiju, a prave konkurencije gotovo da i nemamo, posao cvate.“

Budući da VM Frigo poslove dobiva i ugovara gotovo isključivo usmenom preporukom, nema sumnje da su jedni od kvalitetnijih servisera i instalatera pod Vaillantovim okriljem. Kako nam objašnjavaju, za jedan obavljeni posao, dobivaju ponude za još najmanje dva ili tri angažmana. Upravo je zato VM Frigo jedan od istaknutijih članova Vaillantovih Servis Sistema (VSS-a), a gospoda Ivković i Žilić za suradnju s Vaillantom ne štete riječi hvale. „Od samoga početka, odnosno otkad nas je Žepoh povezao s Vaillantom“ govore nam „suradnja je kvalitetna, zapravo, besprijekorna. Tehnički odjel uvijek je na usluzi kao uostalom i svi ostali uredi Predstavništva.“

Slobodnog vremena vlasnici VM Friga, kao i zaposleni, imaju vrlo malo. Ne gospoda Ivković i Žilić trude se svaki slobodan trenutak provesti sa svojim obiteljima, a ljeta uglavnom provode na plažama Sukošana. Vezano uz planove za

budućnost, jedno je sigurno - VM Frigo nastavlja svoju suradnju s Vaillantom.

Posla imaju dovoljno, čak i previše te se nadaju proširivanju kadra dobrim, kvalitetnim radnicima. U tome im Vaillant želi svaku sreću, a jednako tako i da zadrže pa i povećaju postojeći opseg poslova!



Ispočetka se tvrtka orijentirala isključivo na klimatizacijske uređaje - jumbo plakat u mjestu Murvica



Kotlovnica obiteljske kuće u Zadru opremljena solarnim sustavom te rashladnikom vode Saunier Duval



Ljetna KIV skupština: Trajbar 2008.

I ove se godine naša ljetna skupština Kluba Instalatera Vaillant održala početkom lipnja i to u Konjičkom klubu Trajbar u Zaprešiću. Veliki odaziv članova KIV-a samo nam je još jednom pokazao kako se Vaillantova obitelj i dalje povećava.

Obzirom da se klub trenutačno sastoji od 1100 članova, naše smo KIV-ovce ponovno podijelili u dva dana - utorak i četvrtak. Moglo bi se reći kako nam vrijeme baš i nije išlo na ruku, ali to nije nimalo utjecalo na odlično raspoloženje i još bolje ozračje ...

Već na samome početku uspjeli smo iznenaditi sve prisutne. Naime, službeni dio skupštine, odnosno prezentacija, trajala je svega dvadesetak minuta. U tako kratkom vremenu naše smo uzvanike upoznali s novostima u proizvodnom programu (novi klima

uredaji, ecoTEC snage 46 i 65 kW, eloBLOCK od 28 kW, radijatori vaiRAD, novi vakuumski kolektori VTK 570...) te im prikazali postojeće projekte ugradnje toplinske crpke geoTHERM.

Slijedio je onaj opušteniji i zanimljiviji dio skupštine. Iako je zabavni program bio jednak - natjecanje timova u različitim igrama - ova su se dva dana ponešto razlikovala, zbog vremenskih (ne)prilika, a i zbog broja ljudi...

Utorak, 3. lipnja

Moglo bi se reći da smo u utorak s

vremenom imali više sreće, budući da nam je sunce sjalo gotovo cijeli dan. Na travnjaku Trajbara bio je postavljen velik bijeli šator u kojem su se svi mogli okrijepiti hranom i pićem, dok je oko šatora bilo postavljeno mnoštvo zanimljivih igara.

Tako su se naši brojni KIV-ovci imali prilike okušati u jahanju mehaničkoga bika, sportskom poligonu, penjanju na stijenu, brzoputeznoj košarci, sumo hrvanju, gladijatorskim borbama, „potapanju“ kolega na dunkeru, mjerenju snage na strikeru...



Neki su se pripremali za lipanjsko Europsko prvenstvo u nogometu



U ljudskom stolnom nogometu odigran je i turnir...



...a ekipe su neumorno igrale cijeli dan



Mnogi članovi KIV-a ujedno su članovi i Vaillant Servis Sistema (VSS-a)



Odmjeravanje snaga na striker-u bila je jedna od posjećenijih igara



Jednom od najzabavnijih igara se pokazalo i potapanje kolega na dunker-u



Uvijek nam je drago na KIV skupštinama vidjeti partnere iz Medimurja

No igra koja je privukla najviše pažnje bio je ipak ljudski stolni nogomet u kojem se odigrao i turnir. Moramo naglasiti da su u jednoj utakmice hostese uspjele odnijeti pobjedu nad dečkima.

I dok se nekolicina zabavljala na otvorenom, u prostorijama konjičkoga kluba održana je škola jahanja s profesionalnim učiteljima. U trajanju od dva sata, mnogi su imali priliku zajahati i proći halom na manjim i većim konjima.



Gdica Martina Posilović stalni je „gost“ Trajbara, a ovom prilikom je zainteresirane provela konjičkim štalama



Kao i mlade Slavonce

Nakon što smo se dobro umorili od igara i jahanja, okupili smo se u šatoru te smo uz glazbeni sastav Strings svi zajedno zaplesali. Takva usijana atmosfera potrajala je sve do povratka u Zagreb u ranim večernjim satima.

Četvrtak, 5. lipnja

U četvrtak nas, nažalost, vrijeme nije poslužilo onako kako smo očekivali. No nasreću to nije imalo nikakvog utjecaja na odlično raspoloženje naših KIV-ovaca.

Ovoga su puta zabavne igre bile postavljene u samom konjičkome klubu pa su se tako na okupu činile još zanimljivijima.

Ponovno je najviše pažnje privukao ljudski stolni nogomet gdje se do kasnih poslijepodnevni sati igrao turnir.

Obzirom da je većinu vremena padala kiša, neki su se zaputili u razgledavanje konjičkih staja, dok su se ostali zabavljali pod šatorom. Glazbeni sastav Strings neumorno je svirao te su mnogi zapjevali i zaplesali. Ugodno i zabavno druženje tako je potrajalo sve do povratka u Zagreb.

Još jednom zahvaljujemo na velikom odazivu na skupštinu KIV-a!

Vidimo se na zimu u Zagrebu!



Mnogi su se okušali kao japanski sumo borci...



...dok su drugi isprobali kako je to nekad bilo gladijatorima



Profesionalna škola jahanja oduševila je mnoge

Prezentacije Vaillantovih sustava za korištenje obnovljivih izvora energije

U lipnju ove godine u organizaciji Vaillanta održane su prezentacije u Varaždinu i Osijeku na temu korištenja obnovljivih izvora energije, a prisutne su bile i još neke tvrtke koje su imale predavanje na temu niskoenergetskih objekata i inteligentnih sustava za upravljanje objektima. Također su predstavljeni i cijevni sustavi za kućnu i industrijsku primjenu.

Na skupovima se okupio veliki broj zainteresiranih iz različitih profesija poput projektanata i investitora ali i državnih ureda koji su prepoznali prednosti i potrebu za primjenom modernih rješenja u gradnji.

Veliko zanimanje pokazano je za Vaillantove toplinske crpke geoTHERM kao idealno rješenje za sustave grijanja i pripreme PTV te njihove mogućnosti primjene za pasivno hlađenje.



Na prezentacijama je pokazano veliko zanimanje za toplinske crpke geoTHERM

Predstavljanje Vaillantovog prodajnog programa upotpunili su i različiti multifunkcionalni spremnici kao važan dio cijelog sustava. Tehnologije toplinskih crpki često se kombiniraju sa solarnim sustavima zbog čega je predstavljen i solarni program auroTHERM.

Na kraju predavanja predstavljene su sve prednosti interaktivne komunikacijske jedinice vnetDIALOG koja omogućava 24-satni nadzor rada Vaillantovih uređaja. Jedinica omogućava i podešavanje svih parametara unutar dijagnostičkog sustava uređaja.

Prezentacije klima uređaja 2008.



Na prezentaciji u Termocommerce-u, poslovnica u Puli

Od ožujka do lipnja ove godine održan je niz prezentacija za naše uvoznike. Glavna tema bio je Vaillantov proizvodni program klima uređaja za 2008. godinu, kao i program rashladnika vode i ventilokonvektora marke Saunier Duval.

Prezentacije su održane uglavnom u poslovnicama naših uvoznika Meteora, Petrokova, Termocommerca te Žepoha u svim većim gradovima, dok se manji dio održao u Predstavništvu Vaillanta u Zagrebu. Sveukupno je prisustvovalo sedamdesetak trgovaca koji su tom prilikom dobili odgovarajuću dokumentaciju kao i prigodne poklone.

Polako prolazi vrijeme kada su krajnji korisnici ili veliki investitori tražili samo neki uređaj za hlađenje, odnosno klimatizaciju. Danas su kupci tehnički obrazovaniji i mnogo zahtjevniji. Argumentacija za kupnju određenog proizvoda kao i usluga nakon prodaje predstavljaju ključ uspjeha u nadolazećem vremenu. Nikako se ne smiju zaboraviti niti mediji poput Interneta gdje se zapanjujućom brzinom mogu pronaći različite informacije o pojedinim proizvodima.

Odabir određenog uređaja ili sustava nikada nije bio lakši jer Vaillantov prodajni program danas pokriva više od 90% ukupnog tržišnog programa u tehnici grijanja i hlađenja, a opet taj izbor nikada nije bio teži budući da velika paleta proizvoda zahtijeva i dobro poznavanje proizvoda kako bismo kupcu mogli preporučiti odgovarajuće rješenje. Stoga ovakve edukativne prezentacije trgovaca smatramo izuzetno važnim dijelom našeg poslovanja.

Školovanje servisera klima uređaja

Od 5. do 9. svibnja ove godine održana je edukacija i skup ovlaštenih Vaillantovih servisera klima uređaja u Hrvatskoj. Kroz petodnevnu edukaciju prošlo je više od 60 servisa. Program se sastojao od sljedećih tema: Vaillantov proizvodni program klima uređaja za 2008. godinu, problemi vezani uz instaliranje uređaja, rashladnici vode i ventilokonvektori marke Saunier Duval (instaliranje i puštanje u pogon) te normativi i ugovori za popravak u jamstvenom roku.

Najzanimljiviji je bio praktični dio gdje su prisutni instalirali klima uređaje serije pro V11-035W i plus V7-025NW s dodatnim modulom za svježi zrak. Uz prikaz rada uređaja pozabavili smo se i simulacijom kvarova.

Posebno zanimljivo bilo je puštanje u rad rashladnika vode sa spremnikom, priključenim ventilokonvektorom te dodatnim priborom za regulaciju.

Osim navedenog, predstavljena je i internetska stranica



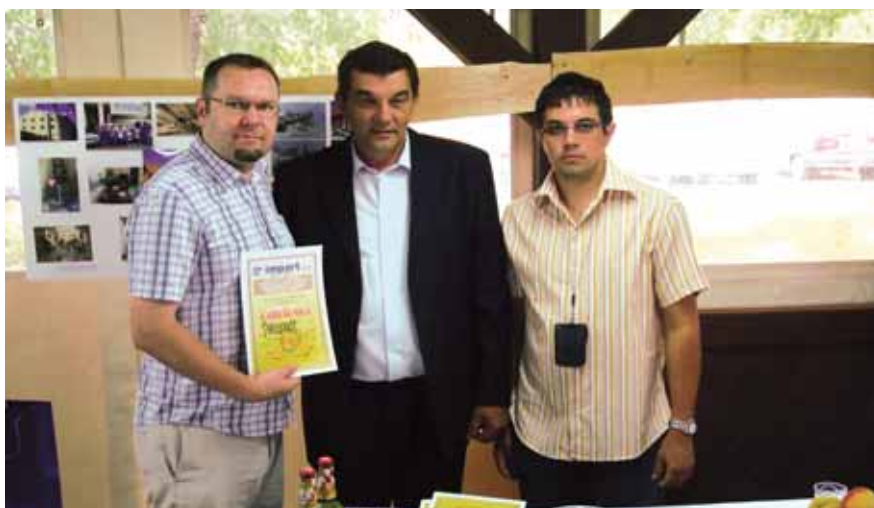
U praktičnom dijelu prisutni su imali priliku instalirati uređaj climaVAIR plus V7

www.vclima.com na hrvatskom jeziku, na kojoj se nalaze svi tehnički podaci za klima uređaje (upute, certifikati, električne sheme i popis rezervnih dijelova). Nakon zajedničkog ručka svim prisutnim servisima podijeljene su Potvrde o ovlaštenju od Predstavništva Vaillant kao i prikladni pokloni (među kojima i polo majice s

natpisom Klima servis te USB stick sa svim tehničkim podacima).

Ovim se putem želimo ispričati svim servisima klima uređaja koje nismo objavili u prethodnome broju Vaillant plusa zbog interne tehničke pogreške. Uvijek aktualan popis servisa možete pronaći na **www.vaillant.hr** pod Servis i ugradnja.

15 godina tvrtke Impart d.o.o.



Na dodjeli zahvalnica, slijeva na desno: Adonis Andrišević, Željko Stričević i Mirko Stričević

Već punih 15 godina traje uspješna poslovna suradnja tvrtke Vaillant i tvrtke Impart d.o.o. koja se bavi instalacijama i servisom. Kao jedan od pionira s područja Slavonije, Impart d.o.o. na čelu s gospodinom Željkom Stričevićem pokazao se

izuzetnim partnerom kroz sve ove godine.

Povodom proslave 15 godina njihova postojanja, tvrtka Impart d.o.o. 15. srpnja organizirala je veliku feštu. Na imanju Salaš Tena u Vinkovcima

okupilo se više od 150 poslovnih partnera ove tvrtke, među kojima i predstavnici Vaillanta. Proslavi je također prisustvovao i gospodin Bosiljko Stanić, vlasnik tvrtke Bosso d.o.o., najvećeg trgovačkog lanca na tom području, a između ostalog i vlasnik imanja Salaš Tena.

Osim u obilju hrane i pića, prisutni su mogli uživati i u sportskim igrama poput nogometa, odbojke te boćanja ili se pak zabaviti uz ugodne zvuke slavonskih tamburaša. Vrhunac dana bila je ipak dodjela zahvalnica. Tako su ovom prilikom svim prisutnim partnerima dodijeljene Zahvalnice za uspješnu dugogodišnju suradnju s tvrtkom Impart d.o.o. Ovim putem željeli bismo zahvaliti gospodi Željku Stričeviću i Mirku Stričeviću na pozivu i odličnoj organizaciji cijeloga događaja! A uspješna se suradnja nastavlja te smo uvjereni kako ćemo zajedno slaviti još mnoge obljetnice.

Osnovna škola Virovitica

- pobjednik natječaja zEKOLogija



Gđa Nevenka Gruban (skroz lijevo) zaslužna je za sudjelovanje u projektu zEKOLogija

Vaillant je oduvijek radio na poticanju ekološke svijesti svojih krajnjih korisnika, kako visokoštedljivim uređajima, tako i akcijama i promocijama ekološkog načina života.

No edukacija o odgovornom suživotu s prirodom počinje već u ranoj životnoj dobi pa je pod Vaillantovim pokroviteljstvom održan i natječaj na području cijele Hrvatske pod nazivom zEKOLogija, koji je okupio sve škole ujedinjene u projektu EKO-škola.

Ove je godine jedan od pobjednika Osnovna škola Virovitica koja je na temu „Zbrinjavanje otpada“ osvojila naš žiri i odnijela prvo mjesto. Upravo zato odlučili smo posjetiti Viroviticu i upoznati se s našim malim pobjednicima.

U školu pod ravnateljstvom gospode Marije Navarra, s kojom smo i razgovarali, ove se godine upisalo 14 razrednih odjela. Škola je specijalizirana za obrazovanje, odgoj i rehabilitiranje djece s lakom i umjerenom mentalnom retardacijom, a osnivač ustanove je grad Virovitica. Obzirom da je riječ o županijskoj školi i da prihvaćaju djecu s područja cijele Virovitičko-podravске županije, većina djece su putnici iz drugih gradova i mjesta te imaju organiziran prijevoz. Škola se, osim iz državnog proračuna, financira i iz proračuna grada Virovitice, Školske zadruge te EKO-škole. Od 34 zaposlenika u školi, 24 su defektologa, dva stručna suradnika logopeda, a u upravo zaključenoj školskoj godini dobili su još i školskog knjižničara te psihologa.

„Škola ima brojne programe koje ne bi bilo moguće ostvarivati bez sufinanciranja i donacija“ naglašava nam gđa Navarra, „javljamo se na mnoge natječaje, a tako smo se uključili i u zEKOLogiju.“ Djeca imaju mogućnost pohađati i razne izvannastavne aktivnosti kao što su keramičarstvo, cvjećarstvo, ritmika, vrtlarstvo i ostalo. Obzirom da izvannastavne aktivnosti zahtijevaju i dosta ulaganja, gđa Navarra ističe kako im je svaka donacija, bilo u obliku novca ili gotovih strojeva (primjerice, šivaćih mašina ili keramičkih peći) dobrodošla. Ovim putem i mi pozivamo sve naše čitatelje da pomognu ovoj divnoj djeci pri njihovom obrazovanju koje će im omogućiti da svoje brojne potencijale iskoriste do maksimuma.

Kad je riječ o samom projektu zEKOLogija, razgovarali smo s prof. Nevenkom Gruban koja nam

je pojasnila kako Osnovna škola Virovitica oduvijek radi na očuvanju i uređenju okoliša. U projekt EKO-škola učlanili su se 2005. godine kada su u svom dvorištu podigli Zelenu zastavu i time svečano objavili svoje sudjelovanje u



Ono što se zasigurno može primjetiti u OŠ Virovitica je osjećaj ljubavi i zajedništva



Djeca u školi imaju mogućnosti sudjelovanja u raznim izvannastavnim aktivnostima



Novčanu nagradu Vaillanta iskoristili su za posjet tvornici Vindije



Na ovogodišnjoj dodjeli nagrada pobjednicima natječaja zEKologija

ekološkoj edukaciji učenika te ulazak u sam projekt.

Na prošlogodišnji natječaj zEKologija na temu Zbrinjavanje otpada prijavili su se s dvije ponude; biološka raznolikost, koja nije prihvaćena jer nije odgovarala propozicijama te skupljanje papira, koje već duže vrijeme prakticiraju u školi te je kod djece postalo općeprihvaćeno. „Organski otpad skupljamo i kompostiramo, a nastali kompost koristimo u našem vrtu i cvjetnjacima“ objašnjava nam gospođa Gruban.

„U svakoj učionici također se nalazi oslikana papirka, odnosno kartonska kutija u koju skupljamo stari papir, a predajemo ga u komunalno poduzeće Flora, koje potom recikliranjem dalje koristi taj papir.“ Osim toga škola svake godine održava i programe vezane uz Dan kruha, zimi provodi projekt Nahranimo ptice, učenici redovito posjećuju dom za starije osobe te obilježavaju Svjetski dan voda i Svjetski dan zdravlja.

Novčanu nagradu Vaillant iz natječaja zEKologija u obliku velikog čeka postavljen je na ulaz u školu i svi su učenici obaviješteni o tom

velikom uspjehu, kako bi i oni bili svjesni da su pridonijeli pobjedi. Novac je kasnije uložen u izlete, jednu od najdražih edukativnih aktivnosti za djecu. Tako su oni stariji posjetili grad Varaždin i tvrtku Vindija, dok su djeca iz nižih razreda pohodila Višnjicu, koja se bavi ekološkim uzgojem povrća, u sklopu kojeg je održana i nastava u prirodi. Izlete inače uglavnom financira škola, obzirom da mnoga djeca žive u teškim uvjetima.

Planovi gospođe Navarra i ostalih zaposlenika škole uključuju izgradnju Centra za odgoj i obrazovanje koji bi obuhvaćao sve postojeće aktivnosti, kako školske tako i izvanškolske, s tim da bi ipak voljeli proširiti postojeću ponudu. To znači da im je novi prostor neophodan. Iako je sve još uvijek u planovima, predviđa se kako će izgradnja prostora krenuti u kasnu jesen, a spomenuti prostor nalazio bi se iza same škole. Centar bi uključivao i odjel radne okupacije, za one učenike koji ne uspiju ostvariti pomoćna zanimanja, a obuhvaćao bi i predškolsko obrazovanje kao i dom za učenike-putnike. Iako su sredstva za Centar osigurana, sufinanciranje je izrazito važno.

Stoga vas još jednom pozivamo da zajedno omogućimo našim malim pobjednicima zEKologije kvalitetniju edukaciju za bolju budućnost jer svi znamo da je oni itekako zaslužuju!



Veliko dvorište iza škole pretvoreno je u povrtnjak i cvjetnjak uz pomoć radišnih mališana



Osnovna škola Virovitica nalazi se u ulici Ljudevita Gaja 42



Prilikom posjete školi mališani su nas obradovali poklonima s tematikom Vaillantovog zeca



Gđa Marija Navarra (desno) ravnateljica je škole u svom četvrtom mandatu



ecoCOMPACT je odlično rješenje za stanove i manje objekte

S datumom 1. rujna započinje prodaja novog ecoCOMPACT uređaja VSC INT 126/2-C 140 s toplinskim učinkom od 15,2 kW na grijanju kod temperaturnog proračuna 40/30°C odnosno 16,0 kW na pripremi PTV. Dimenzije uređaja jednake su kao i kod dosadašnjih modela, a dodatno se naručuje instalacijska konzola na kojoj su priključci za plin, grijanje

ecoCOMPACT

VSC INT

126/2-C 140

i PTV s potrebnim sigurnosnim grupama, ventilima, sifonom i ostalim.

Modulacijsko područje plamenika zadržano je od minimalnih 30% do maksimalnih 100%. Vrhunska kvaliteta izmjenjivača topline od plemenitog čelika, DIA sustav za programiranje i nadgledanje rada uređaja, elektronska eBUS ploča, podesivi prestrujni ventil i ostale komponente jamče siguran i pouzdan rad upotrebljavajući sve prednosti kondenzacijske tehnologije.

Zahvaljujući dodatnim programskim funkcijama moguće je izravno

spajanje na podno grijanje bez miješajućih ventila što je omogućeno regulacijom preko osjetnika temperature povratnog voda, kao i definiranje maksimalne temperature preko potenciometra polaznog voda.

Uređaj ima integriran laminarni spremnik PTV volumena 100 litara koji ima udobnost pripreme kao klasičan spremnik od 140 litara korištenjem tehnologije slojevitog punjenja, odnosno zagrijavanja. Prepoznatljivim Vaillantovim dizajnom, malim dimenzijama, visokom tehnologijom i kakvoćom izvedbe ecoCOMPACT je odlično rješenje za stanove i manje objekte.

actoSTOR VIH CL 20 S



VIH CL 20 S predstavlja idealnu nadogradnju za ecoTEC

Zidni spremnik VIH CL 20 S predstavlja idealnu nadogradnju za zidni kondenzacijski kombinirani uređaj ecoTEC plus. Spremnik je volumena 20 litara, odnosno sastoji se od dva odvojena, ali međusobno povezana cilindra od 10 litara pomoću kojeg je uređaj VUV INT 236/3-5 moguće proširiti i povećati udobnost pripreme PTV. Navedeni ecoTEC plus ima udobnost pripreme PTV od 11,0 l/min na $\Delta T=30$ K a u kombinaciji s VIH CL 20 S ima jednokratni učinak od 17,3 l/min na $\Delta T=30$ K.

Montaža spremnika izuzetno je jednostavna iz razloga što su visina i širina identične ecoTEC plus koji se jednostavno ovjesi na

spremnik kada je on već postavljen na zidu. Spojem ova dva proizvoda objedinjene su prednosti dviju tehnologija, kondenzacijske i laminarnog ili slojevitog načina pripreme PTV. Navedena kombinacija vrlo je kompaktne izvedbe te na taj način omogućava smještaj na malom prostoru. Važno je napomenuti da kod ovog tipa spremnika nije moguća izvedba cirkulacijskog voda.

actoSTOR ima integriranu modulacijsku crpku za pripremu PTV, ekspanzijsku posudu, elektronsku ploču preko koje se ostvaruje komunikacija s ecoTEC plus i spojne cijevi.



Naš izložbeni prostor imao je osmišljen pristup sa svih strana



Vaillantov stručni tim se potrudio odgovoriti na sva pitanja

Sajam Gradnja i obnova 2008. u Sarajevu

BiH



Nagradna igra za kupce

Posjetiteljima su predstavljene inovacije u prodajnom programu, a na sajmu je među najposjećenijima bio Vaillantov izložbeni prostor

svakako izložbeni prostor Vaillanta gdje su korisnici i kupci te stručnjaci iz naše struke mogli dobiti informaciju više o inovacijama, tehničkoj podršci i uređajima.

Posebnu pažnju posjetitelji su posvetili programu toplinskih crpki, solarnih sustava i klima uređaja. Zbog velikog broja zainteresiranih Vaillantov tim iz BiH postavio je još jedan informativni pult gdje je svaki gost od predstavnika Vaillanta mogao dobiti informaciju.

Ove godine napravljen je i dodatni korak po pitanju pristupa posjetiteljima. Naime motivirali smo goste kako bi prišli i detaljno pogledali uređaj ulaskom u centar izlagačkog prostora koji je bio otvoren sa sve četiri strane. Umjesto pukog promatranja iz daljine uspjeli smo zaista zainteresirati osobu za izloženi program. Svaki posjetitelj od naše je ljubazne hostese na odlasku dobio prospekte i prigodan poklon te sve potrebne informacije o prodajnim mjestima.

Kao dodatak ovogodišnjem izlaganju novih segmenata u prodajnoj paleti Vaillant je organizirao i nagradnu igru za sve kupce plinskih uređaja koji su mogli s kopijom računa tijekom trajanja sajma sudjelovati u izvlačenju nove generacije klima uređaja. Sretna dobitnica Amela Kurbagić bila je oduševljena nagradom s obzirom da upravo renovira svoj stambeni prostor. Tijekom trajanja sajma uspjeli smo organizirati i kratke prezentacije Vaillantovih proizvoda poslovnim partnerima uz prikaz na velikoj plazmi što se ispostavilo kao odličan način promoviranja.

Ostvareni kontakti, zadovoljstvo gostiju i pohvale za izgled našeg izložbenog prostora bili su rezultati koje smo željeli ostvariti. Za Vaillantov tim iz BiH sljedeća godina svakako će biti izazov budući da ćemo morati smisliti novi način kako nadmašiti ovogodišnje uspješno izlaganje.

U organizaciji Sarajevskog sajma u Centru Skenderija od 27. do 30. svibnja održan je 30. međunarodni sajam građevinarstva i prateće građevinske industrije "Gradnja i obnova 2008". Veliko zanimanje i posjećenost, za koju kažu da je premašila 20.000, tijekom navedena četiri dana bila je rezultat povećanog broja izlagača kao i popratnih sadržaja. Na 13.000 kvadratnih metara zatvorenog i otvorenog prostora predstavilo se oko 350 izlagača i suizlagača iz čitavoga svijeta. Među najposjećenijim bio je



Posjetitelji su imali direktni kontakt s uređajem



Velika posjećenost i interes posjetitelja



Posjetitelji su mogli pogledati prezentacije uređaja i na plazmi



Ove godine odlučili smo otići na sasvim novu destinaciju - Prlekiju



Naučili smo što je potrebno za proces dozrijevanja vina

SI

Godišnja skupština

Vaillantovih servisera

Obzirom da smo se u prošlih nekoliko godina uglavnom okupljali u planinama ili na moru, ove smo se godine odlučili otići na sasvim drukčiju destinaciju.

Tako smo otišli u Prlekiju, mjesto poznato po dobrom vinu i izuzetno ljubaznim domaćinima. Okupili smo se u Gornjoj Radgoni, a otuda nas je put prvo vodio prema vinskoj kleti gdje se proizvodi poznata Radgonska penina.

U podrumima koji su među najvećima u Sloveniji saznali smo kako se proizvodi penina, koje je uvjete potrebno zadovoljiti u samome podrumu i što je sve potrebno za proces dozrijevanja. Osobito je

zanimljiv jedan od podruma kroz koji teče slap s pitkom vodom, a koja ga hladi i u njemu održava odgovarajuću temperaturu i vlagu. Upravo u tom podrumu uskladištena je arhiva vina svih godina proizvodnje. Dakako,

posjeta podrumu nije mogla proći bez degustacije Zlate penine koja je jedina proizvedena na klasičan način.

Nakon obilaska Radgonske kleti krenuli smo prema Radencima gdje



Naučili smo kako se proizvodi bučino ulje...



Ugodno smo se zabavljali na svakoj etapi puta



Gadanje glinenih golubova izazvalo je veliki interes



Ova vrata otvaraju jednu od najpoznatijih vinskih kleti



Ugodno druženje i tijekom ručka



U vinogradu Belak nas je čekala večera

smo posjetili uljarnu Šruga, jednu od najstarijih u Sloveniji. Šruga najviše proizvodi bučino ulje, po kojem su i poznati, ali ima i mnoga druga u svojoj ponudi. Sva ulja proizvode se prema starom receptu koji uvelike utječe na kvalitetu ulja. Obzirom da su jedini na tom području koji na ovaj način proizvode ulje, nije ni čudo da se kod njih snabdijevaju stanovnici cijele Prlekije, ali i oni s velikog područja Prekomurja. Nakon razgledavanja proizvodnje ponuđen nam je domaći kruh s bučnim uljem te domaća rakija.

Kako je padala noć polako smo krenuli na Kapelski vrh, gdje nas je u vinogradu Belak čekala večera. I ovdje smo razgledali domaći podrum koji nas je iznenadio svojom veličinom i urednošću. Organizirana je i degustacija domaćih vina od kojih smo svi zapamtili muškat i traminac. Večera je potrajala do dugo u noć, tako da je svima dobro došlo

spavanje. Polovina nas spavala je na Kapelskom vrhu, dok su ostali krenuli u apartmane u Radencima.

U subotu je slijedio drugi dio naše skupštine, kada je naglasak, za razliku od prvog, bio na lučenju adrenalina. Naše odredište bila je olimpijska streljana na Pragerskom kod Ptuja gdje je organizirano natjecanje u gađanju glinenih golubova. Nakon početnih uputa i pokusnog gađanja, natjecanje je započelo. Moramo priznati da su mnogi naši serviseri sve iznenadili svojom spretnošću rukovanja puškom, a glineni golubovi padali su jedan za drugim. Nakon utakmice čekao nas je još ručak, a zatim put kući. Možemo reći kako su ova dva ugodna dana i prebrzo prošla.

Iskoristili bismo ovu priliku za zahvalu svim serviserima na dosadašnjoj uspješnoj suradnji te se nadamo da se sljedeće godine vidimo u još većem broju!



Vinski podrumi Prlekije su među najvećima u Sloveniji



Još jednom se pokazalo da je Vaillant sveprisutan



Mnogi su nas iznenadili svojom spretnošću rukovanja puškom, a najbolje smo i nagradili



Centar za potrošače se nalazi u prostorijama GPZ-a na adresi Radnička cesta 1



U Centru je moguće dobiti sve potrebne informacije o vašim plinskim instalacijama

Gradska plinara Zagreb

Vaillant GmbH široj je javnosti poznat prije svega kao proizvođač uređaja na plin. Plinski uređaji i danas su znatan dio ukupne prodaje Vaillant, kako u Hrvatskoj tako i u svijetu. Stoga je za uspješnu distribuciju naših plinskih uređaja izuzetno važno da krajnji korisnici imaju kvalitetnog i pouzdanog dobavljača plina. Gradska plinara Zagreb d.o.o. najstariji je i najveći distributer plina u Hrvatskoj. Distribucijsko područje GPZ-a danas obuhvaća područje grada Zagreba, gradova Velike Gorice i Zaprešića te općina Dubravica, Brdovec, Marija Gorica i Pušća.

U svrhu informiranosti krajnjih korisnika u prostorima GPZ-a na Radničkoj cesti 1 u Zagrebu otvoren je već duže vrijeme i Centar za potrošače. U navedenom centru moguće je dobiti sve potrebne informacije o priključenjima i radovima kao i ocjenama i načinima plaćanja za obavljene usluge. Osim o aktivnostima GPZ-a, dostupne su i brojne informacije o dugogodišnjem partneru plinare - Vaillant.

Dobra dugogodišnja i tradicionalna suradnja GPZ-a i Vaillanta od srpnja se ogleda i u postavljenom

Vaillantovom logotipu u središnjem dijelu Centra za potrošače.

Obzirom da su obje tvrtke važan i komplementaran dio plinske struke, krajnji korisnici ovdje zaista mogu pronaći brojne informacije ne samo o plinskim priključcima nego i o plinskim uređajima, kao i ovlaštenim plinoinstalaterima. Radno vrijeme Centra za potrošače sa strankama je radnim danom od 7:30 do 14:30 sati, a sve dodatne informacije možete dobiti i na www.plinara-zagreb.hr



Infomobil je, kao i uvijek, okupio mnoštvo zainteresiranih krajnjih korisnika

Spomenutom akvizicijom Energo se proširio izvan granica grada Rijeke kao područja svoje djelatnosti. Tako je nastavljena plinifikacija u Kraljevici, Kostreni i Čavlima, kao i priključenje industrijskih i ugostiteljskih objekata na plinsku mrežu. Prijenos vlasništva bio je predviđen za 1. lipnja 2007. godine, kada je Energo započeo s nizom aktivnosti na područjima dodijeljene

Prezentacija Infomobilom u Čavlima

Riječki Energo d.o.o. prošle je godine kupio tvrtku Amga Adria, ovlaštenog koncesionara za distribuciju plina na području općine Čavle i Kostrena te grada Kraljevice.

koncesije, a koje se prvenstveno odnose na osposobljavanje pogona za proizvodnju miješanoga plina, postavljanje kućnih priključaka te edukaciju građana o sigurnoj uporabi plina. Cilj Energa je što većem broju građana čavala, Kraljevice i Kostrene omogućiti grijanje na plin.

Upravo se tu uključio i Vaillant. Sredinom lipnja održana je prezentacija Infomobilom u Čavlima. Energo je nastupio

nuđenjem predugovora s krajnjim korisnicima za priključak plina, dok je kod djelatnika Predstavništva bilo moguće dobiti prospekte i brošure za sve Vaillantove proizvode. Zajedno su, odgovarajući pritom na brojna pitanja, riješili mnoge nedoumice vezane uz sezonu grijanja.

Ovim putem želimo zahvaliti tvrtki Energo d.o.o. na dobroj organizaciji događaja kao i uspješnoj suradnji!



Panoramske slike Istanbula zaista su nezaboravne

S uvoznicima u Istanbulu

Vaillantovo godišnje druženje u sklopu zajedničkog putovanja s našim uvoznicima ovoga puta odvelo nas je u Tursku, točnije u Istanbul.

Povod našeg četverodnevnog putovanja početkom svibnja bila je posjeta proizvodnom pogonu Demirdöküma, posljednje akvizicije Vaillant Group. Kao što svi već znamo Vaillant Group time je proširio svoju ponudu i na radijatore, s kojima se približio sebi zadanom zadatku - biti dobavljač koji nudi sve iz jedne ruke.

Međutim, kako je Vaillant Hrvatska poznat po tome da svojim gostima uvijek pruža nešto više od suhoparnog razgledavanja tvornica, tako smo se i ovoga puta potrudili osmisliti dodatni program koji će

svima nama ostati u nezaboravnom sjećanju.

Glavni prateći program bio je, osim turističkim uživanjem u samom gradu Istanbulu, začinjen i posjetom utrci Formule 1, odnosno Velikoj nagradi Istanbula. No krenut ćemo redom i opisati vam kako smo se proveli i što smo sve vidjeli i doživjeli.

U subotu, 10. svibnja krenuli smo put Istanbula. Ovoga puta okupili smo naše uvoznike i njihovu pratnju s područja Hrvatske, Bosne i Hercegovine, Srbije i Makedonije.

Svi smo se gotovo istodobno našli u poslijepodnevnom satima u zračnoj luci po dolasku u Istanbul.

Autobusom smo krenuli u razgled i osvajanje grada kako bismo što prije dobili osjećaj za grad i njegove posebnosti. Tko god je bio u Istanbulu složit će se s nama da je ovaj grad, smješten na dva kontinenta i podijeljen prometnim Bosporom, sa svojih 18 milijuna stanovnika podjednako tradicionalan i moderan, star i nov, malen i velik, ali ostaje onaj krajnji utisak - da je očaravajući. Nema toga čeg u Istanbulu nema, a ipak



G. Tomislav Paić se složio da je Aja Sofija svakako jedna od nezaobilaznih građevina



Prvi dan smo uspjeli razgledati sve najpoznatije znamenitosti



Osim u ljepotama Istanbula, uživali smo i u utrci Formule 1



Okruženje trkaće staze ispunjeno je pratećim sadržajima



Utrka se održala na Kurtköy stazi



G. Duško Paripović pokazao nam je svoje umijeće pilotiranja



G. Željko Ipša je uživao u ugodnoj vožnji

ostavlja dojam topla i srdačna grada čemu uvelike pridonose i njegovi stanovnici.

Na ovom smo obilasku razgledali sve najpoznatije znamenitosti kao što su Aja Sofija, Plava džamija, palača Topkapı, Bazar... Vrijeme je toliko brzo prošlo da smo i ogladnjeli. Večera nas je na svu sreću već čekala u restoranu. Turska kuhinja izrazito je bogata i ukusna te smo sa slašću prionuli na ponudeno. Tada su pristigli i naši posljednji gosti koji su došli kasnijim letom. Uz zvukove domaće glazbe i nezaobilazne trbušne plesačice svi smo se ugodno zabavljali. Već je prvi dan bio toliko ispunjen da smo po dolasku u hotel svi ubrzo utonuli u san.

Drugi dan obećavao je već od početka. čekali su nas lijepo vrijeme i autobus te smo se svi zajedno uputili do staze Kurtköy na kojoj se održava Formula 1.

Zvuk motora s treninga istovremeno je parao uši i mamio našu znatiželju. Imali smo dovoljno vremena upoznati cijelo, za većinu nas, novo okruženje s bezbroj ogromnih šatora sa suvenirima, ljudima zaludenim formulom, glazbom koja podiže razinu adrenalina i posjetiteljima iz cijeloga svijeta.

U tom raspoloženju dočekali smo početak utrke. Biti uživo na utrci formule jedinstven je doživljaj i zarazio je čak i one najveće skeptike. Svi smo se na kraju složili kako je formula doista zarazna i da prijenos na televiziji ne može vjerno dočarati pravo ozračje na terenu.

Nakon utrke organizirali smo iznenađenje za sve goste, naime, nismo ih željeli izložiti dugoj vožnji autobusom kroz nastalu gužvu, nego smo povratak organizirali helikopterima. Osim nezaboravnih panoramskih slika Istanbula koje su nam se tijekom 20-minutnog leta pružale, uživali smo u vremenski kratkom transferu. Helikopteri su sletjeli u palaču Ciragan uz sam Bospor, danas poznatiju kao jedan od najluksuznijih hotela u lancu Kempinski. Opisati ovu palaču riječima je gotovo nemoguće - bogatstvo izvedbe, ukrasa, prostranosti i raskoši ostavljaju svakoga bez daha.

Budući da smo se nalazili uz sam Bospor uputili smo se brodom ravno prema našem restoranu na drugoj strani rijeke. Prekrasan ambijent uz noću osvijetljen grad, ugodno i veselo druženje s gostima iz Demirdöküma i Vaillant Turske dali su cijeloj večeri dodatan čar.



Ciragan palača jedan je od najluksuznijih hotela u lancu Kempinski



Unutrašnjost same palače ostavila nas je bez daha



G. Kruno Petrokov uz samu obalu Bospora



Neki su se grijali smijehom: g. Aleksandar Jovičić (SR) i g. Zlatko Adžović (BIH)



Demirdöküm je upotpunio Vaillantov proizvodni program radiatorima

Treći dan našeg putovanja odvijalo se na dvije relacije. Muški dio gostiju helikopterima se uputio u tvornicu Demirdöküm gdje su razgledali proizvodnju, iskoristili priliku razgovarati s predstavnicima i odgovornim osobama iz same tvornice kako bi stvorili potpunu sliku naše zadnje akvizicije i novog izazova na području prodajnog programa.

Ženski dio gostiju pak dočekaao je konačno svojih pet minuta i pod stručnim vodstvom i uputama gospode Grosser, supruge direktora Vaillant Turske, otišao u šoping u poznati, veliki Bazar. Raznolikost boja i mirisa, blještavilo, raznovrsnost ponude, cjenkanje, prodavači koji govore „sve“ jezike - to sve samo djelićem opisuje ukupan dojam Bazara.

Kasno poslijepodne, kada se grupa ponovno spojila u jednu cjelinu, izmijenili smo doživljaje i iskustava. Predvečer smo se uputili na Bospor gdje nas je čekao „naš“ brod kojim smo plovili Bosporom i razgledavali krajolik kada su nam se pridružili i posljednji gosti koji su na neki način bili zajedno s nama i domaćini. Naime, tijekom vožnje pridružili su nam se direktor Vaillant Turske sa suprugom te kao posebni gosti jedan od praunuka našeg osnivača Johanna Vaillanta sa suprugom i kćerkom, što je za sve nas bila velika čast i veselje jer je upravo on inzistirao upoznati sve naše uvoznike osobno dok je s obitelji slučajno privatno boravio u Istanbulu.

Ova posljednja večer bila je vrlo dinamična uz veselo druženje i važne riječi zahvale i pohvale u ime obitelji Vaillant cjelokupnom angažmanu i djelovanju na tržištima



U tvornici Demirdöküma smo razgledali proizvodnju

u odgovornosti Vaillant Hrvatske. Posebne zahvale bile su upućene gospodinu Svetislavu Matijaševiću koji je za Vaillant Hrvatsku postavio čvrste, gotovo neoborive temelje poslovanja, nadalje današnjem direktoru gospodinu Mariu Opačku koji nije samo preuzeo veliku odgovornost trajne uspješnosti na ovim područjima nego se svakodnevno iznova bori s raznim izazovima ne bi li Vaillant ostao na putanji uspjeha.

Međutim, svi prošli i sadašnji uspjesi ne bi bili mogući bez uske suradnje, požrtvornosti, zalaganja i rada naših uvoznika i njihovih djelatnika, za što im je Vaillant obitelj nadasve zahvalna. Sve nas je radovala činjenica da se naš zajednički trud, rad i uspjeh ne ogleda samo u brojkama nego i u priznanju i svijesti obitelji Vaillant.

Cijela večer naravno nije prošla smo u držanju govora, već smo iznova uživali u blagodatima hrane i pića, trbušne plesačice, plesa i pjesme i ponajprije opuštenoj, ugodnoj atmosferi i zabavi.

Ova večera ujedno je zaokružila naše putovanje jer su se sutradan svi po različitim satnicama vratili svojim domovima i radnim obvezama. Ponijeli smo sa sobom doživljaj još jednog opuštenog druženja i stekli nova poznanstva pa čak i prijateljstva, a ponajprije lijepa sjećanja.

Ovim putem zahvaljujemo svim kolegama iz Demirdöküma na svesrdnoj potpori oko organizacije putovanja te posebno direktoru Vaillant Turske gospodinu Chrisu Grosseru i supruzi Martini Grosser kao i kolegii Mathiasu Kliemtu.



Muški dio ekipe na okupu



Prilikom plovitbe Bosporom imali smo brod samo za sebe



Tijekom vožnje imali smo prilike razgledati krajolik



G. Avdagić (BIH), g. Petrokov (HR) i g. Paić (HR)



U ugodnom društvu naših domaćina Vaillant Turska, predstavnika Demirdöküma te praunuka našeg osnivača Johanna Vaillanta i njegove supruge

Kao što možete vidjeti iz priloženih slika, Vaillant se tijekom ljeta, kako i priliči ovogodišnjem svjetskom prvenstvu, bavio uglavnom nogometom. No pronađeni su i neki „fossilni“ primjerci kotlova koji su još u prodaji. Naš se zeko provodio na svadbi, a posjetili smo i neke naše partnere...



Jedno od nogometnih igrališta u Osijeku „uljepšavali“ su Vaillantovi dresovi na mladim juniorima. Ovim putem zahvaljujemo gospodi Vesni Tomšić iz Termocommerca Osijek na poslanoj fotografiji!



I ove je godine Vaillant bio jedan od sponzora Malonogometnog turnira 07./08. gimnazije Matija Mesić u Slavonskom Brodu



Pobjednički pokal zaslužen je odnijela ekipa 4. G razreda kojoj ovim putem iskreno čestitamo!



Na adresi Zagrebačka 55 u čakovcu nalazi se Vaillantov dugogodišnji partner - tvrtka Plinotehnika. Prilikom posjeta radišnoj ekipi Plinotehnikom, kolega Boris Topličanec sudjelovao je čak i na internom photo sessionu.



Ovim putem pozdravljamo cijelu ekipu Plinotehnike te se nadamo kako će uskoro i oni posjetiti nas!



Ovaj izuzetan primjerak našeg uređaja izložen je u Tehničkom muzeju u Zagrebu. Vaillantova plinska grijalica vode na slici datira iz razdoblja oko 1920. godine.



Sresti krajnjeg korisnika s ovim izdanjem Vaillantovog kišobrana zaista je rijetkost. Kolega Rudolf Hakala čak ga je uspio i fotografirati prilikom posjeta Zadru.



Ovaj „slatki“ Vaillantov zeko prisustvovao je svadbenoj proslavi gospodina Davora Posavca (Plin-Mont, Žigrovec) ovoga ljeta u Ludbregu. Ovim putem mladom bračnom paru Posavec od srca čestitamo!

Ukoliko želite da se i Vaša fotografija pojavi u Vaillant plusu, slobodno je pošaljite na e-mail: vaillant-plus@vaillant.hr ili poštom na adresu: Vaillant GmbH, Predstavništvo u RH, Planinska 11, Zagreb, s naznakom "Za Vaillant plus". Očekuje Vas prigodan poklon.