

ar دليل التشغيل  
ar دليل التركيب  
en Operating instructions  
en Installation instructions  
hr Upute za korištenje  
hr Upute za instaliranje  
hu Kezelési útmutató  
hu Szerelési útmutató  
mk Упатство за користење  
mk Упатство за инсталација  
pt Manual de instalação  
pt Manual de instalação  
sl Navodila za uporabo  
sl Navodila za namestitev  
sq Manuali i përdorimit  
sq Udhëzuesi i instalimit  
sr Uputstvo za rad  
sr Uputstvo za instalaciju  
tr Kullanma kılavuzu  
tr Montaj kılavuzu  
zht 使用說明  
zht 安裝說明  
int Country specifics



electronicVED pro

VED E ../8 B INT



Publisher/manufacture

Vaillant GmbH

Berghauser Str. 40 ■ D-42859 Remscheid  
Tel. +492191 18 0 ■ Fax +492191 18 2810  
info@vaillant.de ■ www.vaillant.de



# Sadržaj

## Upute za korištenje

### Sadržaj

<b>1</b>	<b>Sigurnost.....</b>	<b>41</b>
1.1	Namjenska uporaba.....	41
1.2	Općeniti sigurnosni zahtjevi .....	41
1.3	Opasnost od opeklina vrućom vodom .....	42
<b>2</b>	<b>Napomene o dokumentaciji .....</b>	<b>43</b>
<b>3</b>	<b>Podaci na tipskoj pločici .....</b>	<b>43</b>
<b>4</b>	<b>CE oznaka .....</b>	<b>43</b>
<b>5</b>	<b>Puštanje u rad i rad.....</b>	<b>43</b>
5.1	Puštanje proizvoda u pogon .....	43
5.2	Korištenje proizvoda .....	43
<b>6</b>	<b>Smetnje.....</b>	<b>44</b>
<b>7</b>	<b>Održavanje i čišćenje.....</b>	<b>44</b>
7.1	Održavanje .....	44
7.2	Čišćenje proizvoda .....	44
<b>8</b>	<b>Recikliranje i zbrinjavanje otpada .....</b>	<b>44</b>

## 1 Sigurnost

### 1.1 Namjenska uporaba

U slučaju nestručne ili nenamjenske uporabe može doći do opasnosti do tjelesnih ozljeda i opasnosti po život korisnika ili trećih osoba, odn. oštećenja proizvoda i drugih materijalnih vrijednosti.

Ovaj proizvod

- smije se koristiti samo za zagrijavanje pitke vode.
- prikladan je samo za kućnu uporabu unutar zatvorene prostorije koja je zaštićena od smrzavanja.
- nije prikladan za rad u cirkulacijskim cjevovodima.

Namjenska uporaba obuhvaća:

- pridržavanje priloženih uputa za uporabu proizvoda te svih drugih komponenata postrojenja
- poštivanje svih uvjeta za inspekciju i održavanje navedenih u uputama.

Ovaj proizvod mogu upotrebljavati djeca od 3 godine starosti i više, kao i osobe sa smanjenim tjelesnim, osjetilnim ili duševnim sposobnostima, odnosno s nedovoljnim iskustvom i znanjem samo ako se nadziru ili ako su upućene u sigurnu upotrebu proizvoda, kao i ako su ra-

zumjele opasnosti koje rezultiraju iz toga. Djeca se ne smiju igrati proizvodom. Čišćenje i radove održavanja za koja je zadužen korisnik ne smiju provoditi djeca bez nadzora.

Neka druga vrsta uporabe od one koja je navedena u ovim uputama ili uporaba koja prelazi granice ovdje opisane uporabe smatra se nenamjenskom. U nenamjensku uporabu ubraja se i svaka neposredna komercijalna i industrijska uporaba.

#### **Pozor!**

Zabranjena je svaka zlouporaba uređaja.

### 1.2 Općeniti sigurnosni zahtjevi

Vodovi i priključci koji su pod naponom mogu uzrokovati strujni udar opasan po život.

- ▶ Nikada ne skidajte oplatu.
- ▶ Nikada nemojte sami pokušati provesti radove održavanja ili popravka proizvoda.
- ▶ Uklanjanje smetnji i oštećenja odmah bi trebao provesti ovlašteni serviser.
- ▶ Pridržavajte se zadanih intervala za radove održavanja.
- ▶ Pročitajte pažljivo priložene upute i sve važeće dokumente, posebno poglavlje **Si-**



# 1 Sigurnost

**gurnost** i upozoravajuće napomene.

- ▶ Provedite one aktivnosti koje su navedene u priloženim uputama za korištenju.

## 1.3 Opasnost od opeklinu vrućom vodom

Izlazna temperatura na ispušnom mjestu može iznositi do otprilike 55 °C.

- ▶ Prilikom korištenja proizvoda vodite računa da se ne opečete.
- ▶ Ako želite biti sigurni od opeklinu, tražite od svog ovlaštenog servisera da aktivira zaštitu proizvoda od opeklinu.



## Napomene o dokumentaciji 2

### 2 Napomene o dokumentaciji

- ▶ Obvezno obratite pozornost na sve upute za uporabu koje su priložene uz komponente sustava.
- ▶ Sačuvajte ove upute za rukovanje, kao i svu važeću dokumentaciju kako biste ih mogli koristiti i dalje.

Ove upute vrijede isključivo za:

#### Broj artikla proizvoda

**Područje važenja:** Albanija

ILI Bosna i Hercegovina

ILI Bosna i Hercegovina

ILI Egipat

ILI Hong Kong

ILI Hrvatska

ILI Mađarska

ILI Indija

ILI Kosovo

ILI Kosovo

ILI Makedonija

ILI Portugal




ILI Srbija


ILI Slovenija

ILI Turska

VED E 18/8 B INT	0010027037
VED E 21/8 B INT	0010027038
VED E 24/8 B INT	0010027039
VED E 27/8 B INT	0010027040

### 3 Podaci na tipskoj pločici

Simbol	Značenje
	VDE-GS-oznaka potvrđuje sukladnost s normom i potvrđuje ispitanu sigurnost.
	Simbol sukladnosti s normom za elektromagnetsku kompatibilnost
	Pročitajte sve upute.

Simbol	Značenje
 210545001000263000600001N4	Bar kôd sa serijskim brojem, 7. do 16. znamenka čine broj artikla

### 4 CE oznaka



CE oznakom se dokazuje da proizvodi sukladno izjavi o sukladnosti ispunjavaju osnovne zahtjeve odgovarajućih direktiva.

Uvid u izjavu o sukladnosti moguće je dobiti kod proizvođača.

### 5 Puštanje u rad i rad

#### 5.1 Puštanje proizvoda u pogon

- ▶ Pustite pogon u rada samo ako je oplata do kraja zatvorena.

#### 5.2 Korištenje proizvoda

Ako otvorite ispusno mjesto tople vode, onda se proizvod automatski uključuje i zagrijava pitku vodu.

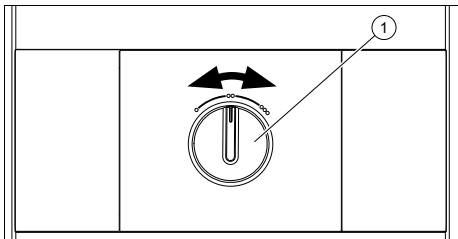
Sukladno važećim normama dopuštena izlazna temperatura električnog protočnog grijača vode iznosi maksimalno 55 °C. Maksimalna izlazna temperatura proizvoda ograničena je na 55 °C.

Proizvod regulira temperaturu, a ne količinu uzete vode.

Temperatura tople vode ovisi o:

- Ulaznoj temperaturi vode
- Količini izlazne vode
- Klasi snage proizvoda

## 6 Smetnje



Biračem temperature (1) možete podesiti izlaznu temperaturu između 35 °C (1. stupanj, lijevi graničnik), 45 °C (2. stupanj) i 55 °C (3. stupanj, desni graničnik).

- ▶ Ako proizvod kod niske temperature i ispusta velike količine vode ne postigne podešenu temperaturu, kratkotrajno prigušite količinu vode na ispusnom mjestu.
  - ◀ Proizvod vrlo brzo povisuje temperaturu.

## 6 Smetnje

Nema smetnji na proizvodu koje možete sami ukloniti.

- ▶ U slučaju svih smetnji na proizvodu obavezno obavijestite servisni centar.

## 7 Održavanje i čišćenje

### 7.1 Održavanje

Preduvjet za trajnu pogonsku spremnost i sigurnost, pouzdanost i dugi životni vijek proizvoda predstavljaju inspekcija i održavanje proizvoda svake tri godine od strane ovlaštenog servisera.

### 7.2 Čišćenje proizvoda

- ▶ Oplatu čistite vlažnom krpom natopljenom u otopini vode s malo deterdženta koji ne sadrži otapala.
- ▶ Nemojte koristiti raspršivače, sredstva za ribanje, sredstva za pranje posuđa ili sredstva za čišćenje koja sadrže otapala ili klor.

## 8 Recikliranje i zbrinjavanje otpada

- ▶ Zbrinjavanje ambalaže prepustite stručnom instalateru koji je instalirao uređaj.



■ Ako je proizvod obilježen sljedećom oznakom:

- ▶ U tom slučaju nemojte odlagati proizvod u kućni otpad.
- ▶ Umjesto toga predajte proizvod na mjestu za skupljanje električnih i elektroničkih starih uređaja.



■ Ako proizvod sadrži baterije označene ovim znakom, onda baterije mogu sadržati supstance štetne po zdravlje ili okoliš.

- ▶ U tom slučaju odložite baterije na mjestu za skupljanje baterija.

**Područje važenja:** Hrvatska

Obavijest u svezi Zakona o održivom gospodarenju otpadom i Pravilnika o gospodarenju otpadnom električnom i elektroničkom opremom nalazi se na internetskoj stranici društva Vaillant- [www.vaillant.hr](http://www.vaillant.hr).

## Upute za instaliranje

### Sadržaj

<b>1</b>	<b>Sigurnost</b> .....	<b>46</b>	<b>11</b>	<b>Stavljanje izvan pogona</b> .....	<b>58</b>
1.1	Namjenska uporaba.....	46	11.1	Privremeno stavljanje proizvoda izvan pogona .....	58
1.2	Općeniti sigurnosni zahtjevi .....	46	11.2	Stavljanje proizvoda izvan pogona za stalno .....	58
1.3	Propisi (smjernice, zakoni, norme) .....	48	<b>Dodatak</b> .....	<b>59</b>	
<b>2</b>	<b>Napomene o dokumentaciji</b> .....	<b>49</b>	<b>A</b>	<b>Uklanjanje smetnji</b> .....	<b>59</b>
<b>3</b>	<b>Opis proizvoda</b> .....	<b>49</b>	<b>B</b>	<b>Tehnički podaci</b> .....	<b>59</b>
3.1	Konstrukcija .....	49			
3.2	Funkcija .....	49			
3.3	Podaci na tipskoj pločici.....	50			
3.4	CE oznaka .....	50			
<b>4</b>	<b>Montaža</b> .....	<b>50</b>			
4.1	Provjera opsega isporuke .....	50			
4.2	Odabir mjesta ugradnje .....	50			
4.3	Montažni razmaci.....	50			
4.4	Montaža proizvoda na zid.....	51			
<b>5</b>	<b>Instalacija</b> .....	<b>52</b>			
5.1	Montaža priključka hladne i tople vode .....	53			
5.2	Instalacija ograničivača protoka 12l /min (opcionalno) .....	54			
5.3	Električno priključivanje proizvoda .....	54			
<b>6</b>	<b>Puštanje u rad</b> .....	<b>55</b>			
6.1	Ispuštanje vode bez mjehurića iz proizvoda.....	55			
6.2	Postavljanje oplata proizvoda .....	56			
6.3	Oplatu proizvoda postavite okrenutu za 180°.....	56			
6.4	Provjera funkcije .....	56			
<b>7</b>	<b>Predaja korisniku</b> .....	<b>57</b>			
<b>8</b>	<b>Recikliranje i zbrinjavanje otpada</b> .....	<b>57</b>			
<b>9</b>	<b>Uklanjanje smetnji</b> .....	<b>57</b>			
9.1	Nabavka rezervnih dijelova.....	57			
<b>10</b>	<b>Inspekcija i održavanje</b> .....	<b>57</b>			

# 1 Sigurnost

## 1 Sigurnost

### 1.1 Namjenska uporaba

U slučaju nestručne ili nenamjenske uporabe može doći do opasnosti do tjelesnih ozljeda i opasnosti po život korisnika ili trećih osoba, odn. oštećenja proizvoda i drugih materijalnih vrijednosti.

Ovaj proizvod

- smije se koristiti samo za zagrijavanje pitke vode.
- prikladan je samo za kućnu uporabu unutar zatvorene prostorije koja je zaštićena od smrzavanja.
- nije prikladan za rad u cirkulacijskim cjevovodima.

Namjenska uporaba obuhvaća:

- uvažavanje priloženih uputa za uporabu, instaliranje i servisiranje proizvoda te svih ostalih komponenti postrojenja
- instalaciju i montažu sukladno odobrenju proizvoda i sustava
- poštivanje svih uvjeta za inspekciju i održavanje navedenih u uputama.

Osim toga, namjenska uporaba obuhvaća instalaciju sukladno IP kôdu.

Neka druga vrsta uporabe od one koja je navedena u ovim uputama ili uporaba koja pre-

lazi granice ovdje opisane uporabe smatra se nenamjenskom. U nenamjensku uporabu ubraja se i svaka neposredna komercijalna i industrijska uporaba.

### **Pozor!**

Zabranjena je svaka zlouporaba uređaja.

### 1.2 Općeniti sigurnosni zahtjevi

#### 1.2.1 Opasnost od nedovoljne kvalifikacije

Sljedeće poslove smiju provoditi samo ovlaštene serviseri koji su za to kvalificirani:

- Montaža
- Demontaža
- Instalacija
- Puštanje u rad
- Inspekcija i održavanje
- Popravak
- Stavljanje izvan pogona
- ▶ Postupajte u skladu sa stajanjem tehnike.

#### **Područje važenja: Hong Kong**

U ovim uputama se registrirani instalater plina naziva "stručni instalater".

U ovim uputama se registrirani elektrotehničar naziva "elektrotehničar".





### 1.2.2 Rizik od materijalne štete uslijed mraza

- ▶ Proizvod instalirajte u prostoru koje su zaštićene od smrzavanja.

### 1.2.3 Opasnost po život od strujnog udara

U slučaju dodira komponente koja provodi napon postoji smrtna opasnost od strujnog udara.

Prije radova na proizvodu:

- ▶ Proizvod dovedite u beznaponsko stanje tako što ćete isključiti sva strujna napajanja u svim polovima (elektronska sklopka s otvorom kontakta od barem 3 mm, npr. osigurač ili zaštitna mrežna sklopka).
- ▶ Osigurajte od ponovnog uključivanja.
- ▶ Provjerite nepostojanje napona.

### 1.2.4 Opasnost po život od strujnog udara na vodovima i priključcima koji su pod naponom

Korištena pitka voda mora imati specifični otpor  $\geq 900 \Omega \cdot \text{cm}$  pri  $15^\circ\text{C}$ . U suprotnom se proizvod na smije koristiti.

- ▶ Prije instalacije se informirajte kod lokalne vodoopskrbe o otporu vode i vodljivosti.

### 1.2.5 Opasnost po život zbog pogrešne elektroinstalacije

- ▶ Proizvod mora biti priključen na zaštitni vod.
- ▶ Proizvod mora stalno biti priključen na fiksno ožičenje.

### 1.2.6 Opasnost od opekline vrućom vodom

Zbog predspojenog solarnog sustava kod podešene zaštite od opekline mogu se javiti temperature vruće vode iznad  $42^\circ\text{C}$ .

Ako je na proizvodu spojen solarni sustav, onda ulazna temperatura mora biti ograničena građevinskim mjerama (npr. ventil za miješanje).

**Uvjet:** VED 18 - 24/8

- ▶ Ugradite ventil za miješanje koji ulaznu temperaturu ograničava na  $55^\circ\text{C}$ .

**Uvjet:** VED 27/8

- ▶ Ugradite ventil za miješanje koji ulaznu temperaturu ograničava na  $25^\circ\text{C}$ .

### 1.2.7 Opasnost od opekline i oparina uslijed vrućih sastavnih dijelova

- ▶ Na tim sastavnim dijelovima radite tek kada se rashlade.





# 1 Sigurnost

## 1.2.8 Rizik od materijalne štete uslijed neprikladnog alata

- ▶ Koristite propisni alat.

## 1.3 Propisi (smjernice, zakoni, norme)

- ▶ Pridržavajte se nacionalnih propisa, normi, direktiva, odredbi i zakona.



# Napomene o dokumentaciji 2

## 2 Napomene o dokumentaciji 3 Opis proizvoda

- ▶ Obvezno obratite pozornost na sve upute za uporabu koje su priložene uz komponente sustava.
- ▶ Sačuvajte ove upute za rukovanje, kao i svu važeću dokumentaciju kako biste ih mogli koristiti i dalje.

Ove upute vrijede isključivo za:

### Broj artikla proizvoda

**Područje važenja:** Albanija

ILI Bosna i Hercegovina

ILI Bosna i Hercegovina

ILI Egipat

ILI Hong Kong

ILI Hrvatska

ILI Mađarska

ILI Indija

ILI Kosovo

ILI Kosovo

ILI Makedonija

ILI Portugal

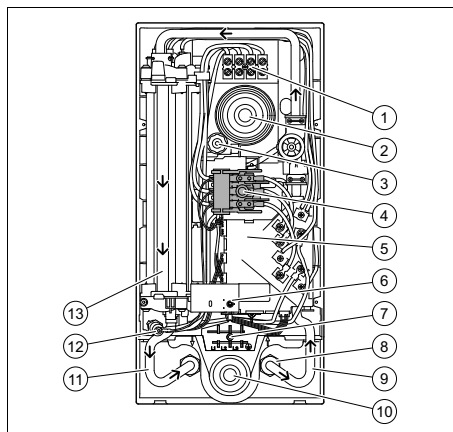
ILI Srbija

ILI Slovenija

ILI Turska

<b>VED E 18/8 B INT</b>	0010027037
<b>VED E 21/8 B INT</b>	0010027038
<b>VED E 24/8 B INT</b>	0010027039
<b>VED E 27/8 B INT</b>	0010027040

### 3.1 Konstrukcija



- |                                                        |                                               |
|--------------------------------------------------------|-----------------------------------------------|
| 1 Mrežna stezaljka                                     | 8 Mrežica                                     |
| 2 Kabelska pro-<br>vodnica, gore                       | 9 Priključak za<br>hladnu vodu                |
| 3 Vreteno za po-<br>dešavanje                          | 10 Kabelska pro-<br>vodnica, dolje            |
| 4 Sigurnosna<br>sklopka                                | 11 Priključak za to-<br>plu vodu              |
| 5 Elektronika                                          | 12 Sigurnosni gra-<br>ničnik tempera-<br>ture |
| 6 Birač tempera-<br>ture (3-stupanj-<br>ski)           | 13 Blok grijanja                              |
| 7 Opcionalno mje-<br>sto za mrežne<br>stezaljke, dolje |                                               |

### 3.2 Funkcija

Proizvod zagrijava pitku vodu na protočnom principu putem neizolirane žice u bloku grijanja.

Elektronika mjeri temperaturu vode u priključku hladne vode i volumnu struju. Iz obje vrijednosti dobiva se električna snaga koja je potrebna za postizanje potrebne temperature tople vode. Temperatura se može biračem temperature podesiti na 3 stupnja (35 °C, 45 °C i 55 °C).

Temperatura tople vode ovisi o:





- Ulaznoj temperaturi vode
- Količini izlazne vode

## 4 Montaža

– Klasa snage proizvoda

Ako nije postignuta podešena temperatura tople vode, smanjite količini vode.

### 3.3 Podaci na tipskoj pločici

Simbol	Značenje
	VDE-GS-oznaka potvrđuje sukladnost s normom i potvrđuje ispitanu sigurnost.
	Simbol sukladnosti s normom za elektromagnetsku kompatibilnost
	Pročitajte sve upute.
	Bar kôd sa serijskim brojem, 7. do 16. znamenka čine broj artikla

### 3.4 CE oznaka



CE oznakom se dokazuje da proizvodi sukladno izjavi o sukladnosti ispunjavaju osnovne zahtjeve odgovarajućih direktiva.

Uvid u izjavu o sukladnosti moguće je dobiti kod proizvođača.

## 4 Montaža

### 4.1 Provjera opsega isporuke

Broj	Naziv
1	Proizvod
1	Upute za rukovanje i instaliranje
1	Vrećica s materijalom za pričvršćivanje (2 vijka, 2 tiple, 3 brtve, 1 posebni vijak za pričvršćivanje)
1	Priključni komad za hladnu vodu G 1/2" s ventilom za zatvaranje hladne vode

Broj	Naziv
1	Priključni komad za toplu vodu G 1/2"
2	Dupla spojnica
1	Ograničivač protoka 12 l/min
1	Sito za ulaz hladne vode
1	Montažna ploča
1	Montažni predložak

### 4.2 Odabir mjesta ugradnje

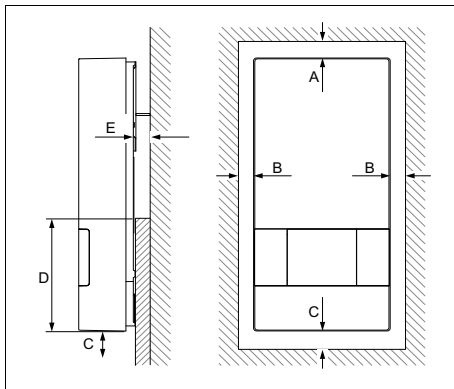
- ▶ Montirajte proizvod što je moguće bliže ispusnom mjestu koju se najčešće koristi.



#### Napomena

Proizvod se smije montirati i iznad kade ili u području tuša.

### 4.3 Montažni razmaci

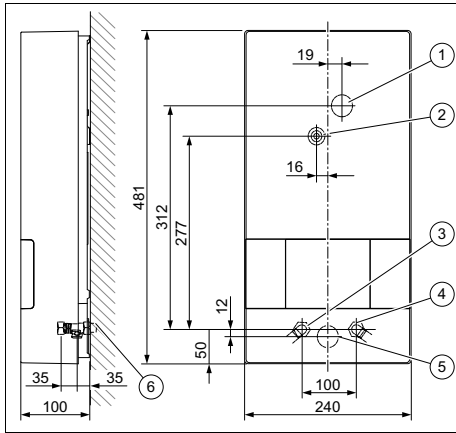


A ≥ 50 mm	D ≥ 130 mm
B ≥ 50 mm	E ≤ 22 mm
C ≥ 120 mm	

Kontaktna površina proizvoda na zidu u donjem području proizvoda (D) mora biti ravna.

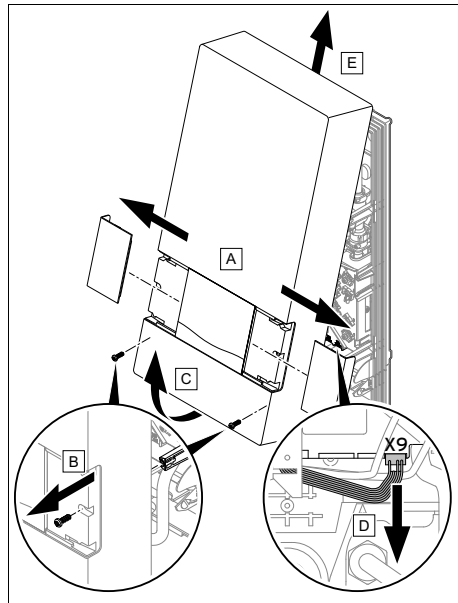
## 4.4 Montaža proizvoda na zid

### 4.4.1 Dimenzije



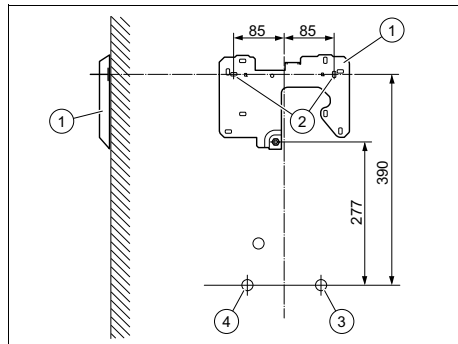
- |   |                               |   |                                  |
|---|-------------------------------|---|----------------------------------|
| 1 | Kablska pro-<br>vodnica, gore | 4 | Priključak hladne<br>vode G 1/2" |
| 2 | Centralno pričvr-<br>šćivanje | 5 | Kablska pro-<br>vodnica, dolje   |
| 3 | Priključak tople<br>vode 1/2" | 6 | Vanjski navoj<br>G 1/2"          |

### 4.4.2 Skidanje oplata proizvoda



- Demontirajte oplatu proizvoda kako je prikazano.

### 4.4.3 Montaža proizvoda

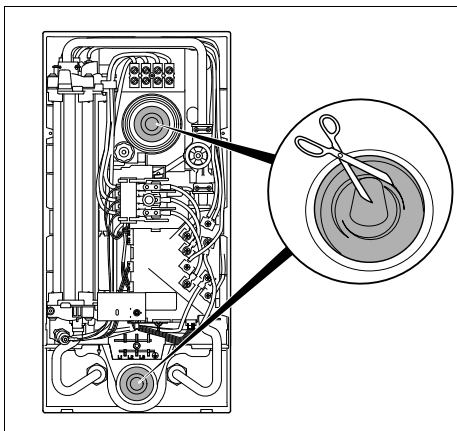


- |   |                 |   |                               |
|---|-----------------|---|-------------------------------|
| 1 | Montažna ploča  | 3 | Priključak za<br>hladnu vodu  |
| 2 | Pričvršne točke | 4 | Priključak za to-<br>plu vodu |

- Uzmite u ruku montažni spojni predložak i označite pričvršne točke (2) na zidu.

## 5 Instalacija

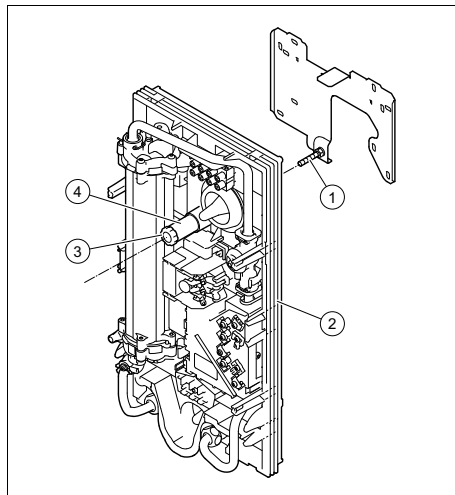
- Centriranje proizvoda: okomito na zid
2. Pričvrstite montažnu ploču (1) pomoću tipli i vijaka na pričvrzne točke.



### **Opasnost!** **Opasnost od strujnog udara zbog prodiranja vode**

Kabelska provodnica sprječava prodiranje vode u proizvod duž mrežnog priključnog kabela.

- ▶ Nemojte do kraja odrezati kabelsku provodnicu.
  - ▶ Vrhove kabelske provodnice odrežite tako da uložak čvrsto obloži mrežni priključni kabel.
3. Ovisno o duljini mrežnog priključnog kabela odrežite gore ili dolje kabelsku provodnicu.
  4. Provedite kabel kroz kabelsku provodnicu u unutrašnjost proizvoda.



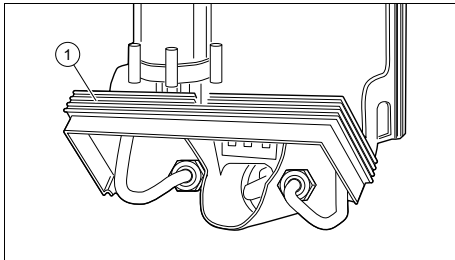
5. Postavite proizvod (2) na pričvrсни vijak (1) na montažnoj ploči.
6. Podesite proizvod pomoću vretena za podešavanje (4).
7. Fiksirajte proizvod pomoću vijka za pričvršćivanje (3).

## 5 Instalacija

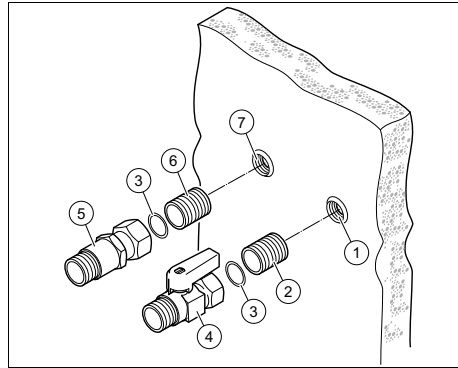
1. Ako koristite plastične cijevi, onda to moraju biti samo plastične cijevi koje su dopuštene za normalan rad 65 °C.
2. Ako koristite plastične cijevi, onda to moraju biti plastične cijevi koje mogu barem jedan sat izdržati maksimalnu temperaturu od 95 °C i maksimalni tlak od 1 MPa (10 bar) (provjerite podatke proizvođača).
3. Prije instalacije pažljivo isperite liniju hladne vode.

## 5.1 Montaža priključka hladne i tople vode

1. Prilikom montaže obratite pozornost na priključke vode:
  - Nije potreban sigurnosni ventil u liniji hladne vode.
  - Svi vodovi hladne i tople vode mogu biti od čelika, bakra ili plastike.
  - Proizvod mora biti trajno priključen na fiksno instaliran vodovod. Ne smije se privremeno priključiti na dovod s crijevom.
  - Na priključak hladne vode proizvoda ne smije se priključiti dovod vode nekog drugog sustava za zagrijavanje vode.
  - Na priključak tople vode ne smiju se direktno priključiti slavine ili nešto slično.



2. Kako bi se pojednostavila montaža priključka vode, donji dio okvira proizvoda može se preklopiti prema gore (1).
  - **Nemojte uklanjati preklopni okvir.**



### **Oprez!** **Opasnost od oštećenja uslijed propuštanja!**

Mehanički naponi na priključnim cijevima mogu uzrokovati propusnost, a time i oštećenja proizvoda.

- Izbjegavajte mehaničke naponi na priključnim cijevima!

3. Zavrtnite obje duple spojnice (2) i (6), te pomoću vijaka pričvrstite duple spojnice s priključkom na zid (1) i (7).
4. Položite brtvu (3) u prekrivnu maticu priključka hladne (4) i tople vode (5).
5. Vijcima pričvrstite priključni komad za hladnu vodu (4) pomoću duple spojnice (2) na priključak hladne vode na zid (1).
6. Vijcima pričvrstite priključak tople vode (5) s duplom spojnicom (6) priključka tople vode na zid (7).
7. Položite brtvu u prekrivnu maticu priključka tople vode na uređaju.



### **Oprez!** **Opasnost od oštećenja zbog začepjenih cijevi uslijed stranih tijela u vodi.**

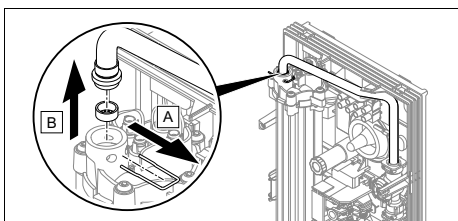
Proizvod se ne smije koristiti bez sita u ulazu hladne vode.

## 5 Instalacija

- ▶ Ako montirate priključak hladne vode, onda instalirajte isporučenu filtarsku mrežicu u ulaz hladne vode proizvođača.

8. Vijcima pričvrstite priključke uređaja s priključcima hladne i tople vode.
9. Preklopite nazad donji dio okvira proizvođača dok se ne uglati.

### 5.2 Instalacija ograničivača protoka 12l/min (opcionarno)

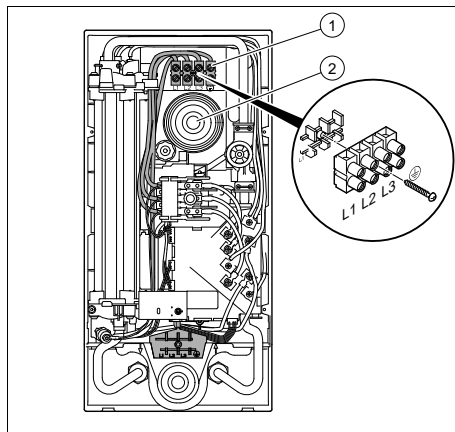


- ▶ Instalirajte ograničivač protoka kako je prikazano.

### 5.3 Električno priključivanje proizvoda

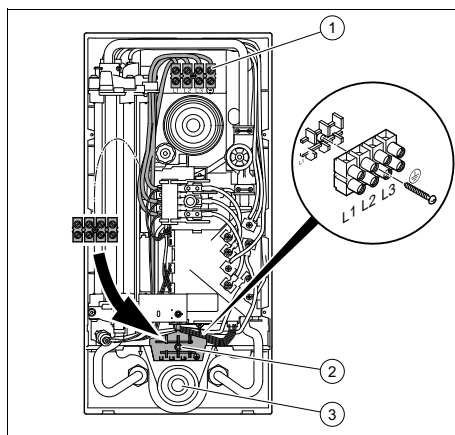
1. Prilikom elektroinstalacije pridržavajte se podataka na tipskoj pločici.
2. Ispunite sljedeće zahtjeve:
  - Proizvod mora biti instaliran na čvrstom priključku.
  - Čvrsti priključak mora imati mogućnost isključivanja putem s građevne strane svepolnog separatora s kontaktim otvorom od najmanje 3 mm (npr. putem zaštitne mrežne sklopke).
  - Proizvod mora biti priključen na zaštitni vod.
  - Kod uporabe donje kablanske provodnice može se tvornički gore montirana mrežna stezaljka za električni priključak premjestiti na donji dio.

### 5.3.1 Provođenje gornjeg električnog priključka



1. Provedite priključni kabel kroz gornju kablansku provodnicu (2).
2. Priključite pojedinačne faze na L1, L2, i L3 mrežne stezaljke (1).
3. Priključite zaštitni vod PE na  $\perp$ .


### 5.3.2 Provođenje donjeg električnog priključka



1. Provedite priključni kabel kroz donju kablansku provodnicu (3).
2. Odvrtite mrežnu stezaljku (1).
3. Postavite mrežne stezaljke uključujući unutarnji kabel na donjoj poziciji (2) na proizvodu.



## Puštanje u rad 6

4. Pričvrstite mrežnu stezaljku na donjoj poziciji.
  5. Provjerite je li kabel mrežne stezaljke ispravno postavljen.
  6. Priključite pojedinačne faze na L1, L2, i L3 mrežne stezaljke.
  7. Priključite zaštitni vod PE na .
3. Otvorite ventil za zatvaranje tople vode na barem jednu minutu.
  4. Zatvorite i otvorite više puta ispusni ventil tople vode.



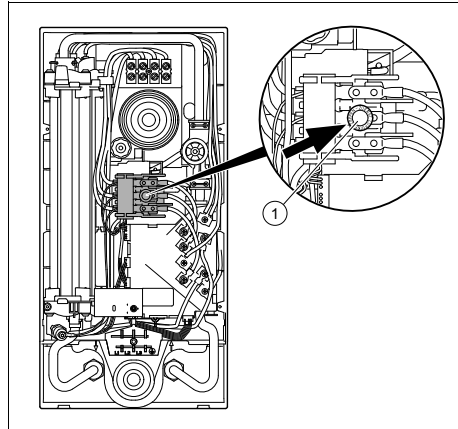
### Napomena

Dodatno odzračivanje u normalnom radu nije više potrebno.

### 5.3.3 Instalacija opcionalnog releja isključenja pri opterećenju

Po potrebi se na proizvod može spojiti standardni relej isključenja pri opterećenju. Zadaća releja je da tijekom ispuštanja tople vode kroz proizvod isključi ostale potrošače struje kako ne bi došlo do preopterećenja kućne instalacije. Relej isključenja pri opterećenju mora zadovoljiti sljedeće kriterije:

- Potezna struja < 15 A
- Trajna struja > 50 A
- ▶ Instalirajte relej isključenja pri opterećenju u vanjskom vodiču L2.
- ▶ Ako je proizvod zamjenski proizvod, zamijenite i relej isključenja pri opterećenju.



5. Pritisnite sigurnosnu sklopku (1).

## 6 Puštanje u rad

### 6.1 Ispuštanje vode bez mjehurića iz proizvoda



#### Oprez!

#### Opasnost od oštećenja uslijed suhog požara grijaće žice

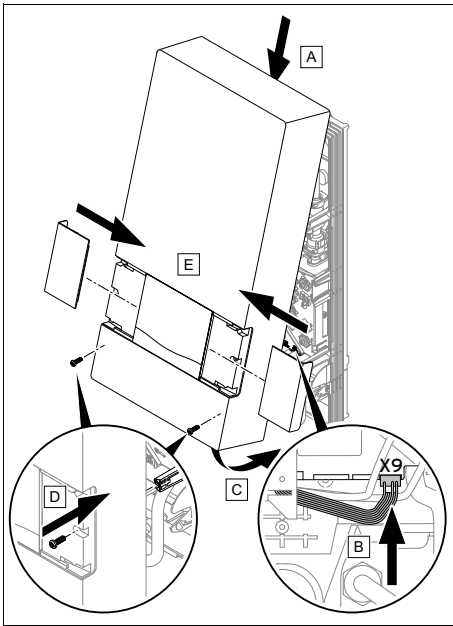
Zračni jastuk u cijevi može prilikom puštanja u rad uzrokovati suhi požar grijaće žice.

- ▶ Prije puštanja u rad ispuštite vodu iz proizvoda bez mjehurića.

1. Odvojite proizvod od napona.
2. Otvorite ventil za zatvaranje hladne vode u liniji hladne vode.

## 6 Puštanje u rad

### 6.2 Postavljanje oplata proizvoda



Ako kabel birača temperature nije priključen na elektroniku, elektronika ne može regulirati snagu. Izlazna temperatura iznosi 30 °C.

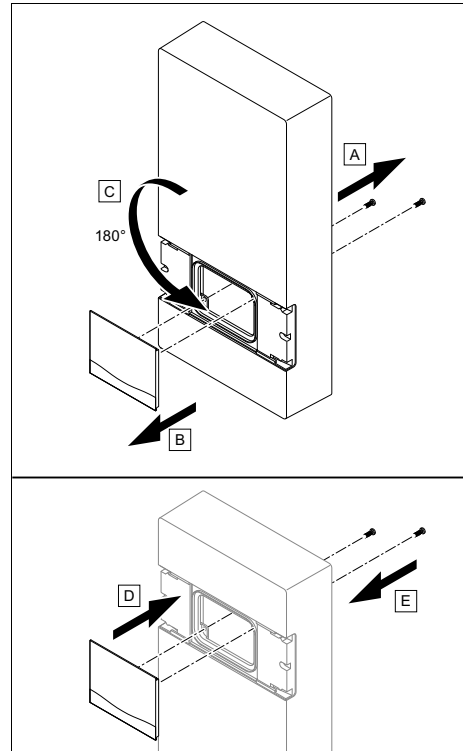
- ▶ Oplatu proizvoda postavite kako je prikazano.



#### Napomena

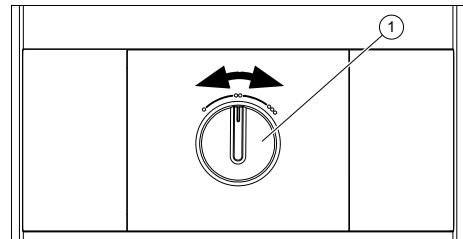
Provjerite je li ispravno montirana oplata proizvoda.

### 6.3 Oplatu proizvoda postavite okrenutu za 180°



- ▶ Demontirajte upravljačko polje sa oplata proizvoda.
- ▶ Oplatu proizvoda okrenite za 180 °.
- ▶ Montirajte upravljačko polje na oplatu proizvoda.
- ▶ Stavite oplatu proizvoda. (→ stranica 56)

### 6.4 Provjera funkcije



1. Spojite proizvod sa strujnom mrežom (uključite zaštitnu mrežnu sklopku).

2. Provjerite snagu proizvoda dok voda teče na ispusnom mjestu.
3. Okrenite birač temperature (1) od tople 1. stupanj = otprilike 35 °C (lijevi graničnik) preko 2. stupnja otprilike 45 °C na vruće 3. stupanj = otprilike 55 °C (desni graničnik).

### 7 Predaja korisniku

1. Korisniku na čuvanje predajte sve upute i dokumentaciju uređaja koja mu je namijenjena.
2. Zajedno s korisnikom prođite upute za korištenje i po potrebi odgovorite na njegova pitanja.
3. Korisnika uputite posebno na sigurnosne napomene kojih se inače mora pridržavati.
4. Korisnika upozorite da kod temperature vruće vode od 43 °C postoji opasnost od opekline.
5. Korisnika upozorite da ne smije skidati oplatu proizvoda i da nikako ne smije sam vršiti popravke proizvoda.
6. Korisnika upozorite na nužnost redovitih radova inspekcije/održavanja sustava od strane ovlaštenog servisera (ugovor o inspekciji/servisiranju).

### 8 Recikliranje i zbrinjavanje otpada

#### Zbrinjavanje ambalaže

- ▶ Ambalažu propisno zbrinite u otpad.
- ▶ Pridržavajte se relevantnih propisa.

### 9 Uklanjanje smetnji

Tablicu uklanjanja smetnji pronaći ćete u prilogu.

Uklanjanje smetnji (→ stranica 59)

#### 9.1 Nabavka rezervnih dijelova

Originalni sastavni dijelovi proizvoda certificirani su u okviru provjere sukladnosti od strane proizvođača. Ako prilikom održavanja i popravaka upotrebljavate dijelove koji nisu certificirani, odnosno dopušteni, sukladnost proizvoda prestaje važiti i zbog toga proizvod više ne odgovara važećim normama.

Kako bi se osigurao nesmetan i siguran rad proizvoda, izričito preporučamo korištenje originalnih rezervnih dijelova proizvođača. Za informacije o raspoloživim originalnim dijelovima obratite se na adresu za kontakt navedenu na stražnjoj strani ovih uputa.

- ▶ Ako su Vam u slučaju radova održavanja ili popravaka potrebni rezervni dijelovi, koristite isključivo rezervne dijelove koji su dopušteni za proizvod.

### 10 Inspekcija i održavanje

- ▶ Svake tri godine provedite provjeru funkcija i vizualnu provjeru proizvoda.
- ▶ Ako je voda jako tvrda, češće uklanjajte kamenac iz proizvoda.

Ako voda razvija veliku količinu aerosoli češće morate mijenjati mrežicu za vodu u protoku hladne vode. Mrežica za vodu istovremeno ima funkciju nepropusnosti.

- ▶ Zamijenite mrežicu za vodu u protoku hladne vode. Zbog funkcije nepropusnosti vodite račun o ispravnoj pričvršćenosti cijevi.
- ▶ Provjerite naslage na toplovodnoj cijevi između bloka grijanja i priključka tople vode.

## 11 Stavljanje izvan pogona

- ▶ Prilikom ponovnog sastavljanja umetnite ravnu brtvu na priključak tople vode.
- ▶ Provjerite je li nužno uklanjanje kamenca iz proizvoda. Po potrebi uklonite kamenac iz proizvoda.
- ▶ Ako je potrebno potpuno uklanjanje kamenca, priključite crpku za uklanjanje kamenca između priključka tople i hladne vode.
- ▶ Nakon uklanjanja kamenca proizvod temeljito isperite vodom.
- ▶ Nakon uklanjanja kamenca ispustite vodu iz proizvoda dok ne prestanu izlaziti mjehurići. (→ stranica 55)

## 11 Stavljanje izvan pogona

### 11.1 Privremeno stavljanje proizvoda izvan pogona

1. Odvojite proizvod od napona.
2. Zatvorite zaporni ventil za hladnu vodu.

### 11.2 Stavljanje proizvoda izvan pogona za stalno

1. Odvojite proizvod od napona.
2. Zatvorite zaporni ventil za hladnu vodu.
3. Popusite priključke hladne i tople vode.
4. Vodu koja je ostala u proizvodu (do 0,4 l) skupite pomoću prikladne posude.
5. Demontirajte proizvod.

## Dodatak

## A Uklanjanje smetnji

Smetnja	Mogući uzrok	Mjera
Proizvod bez napona	Osigurač stana se aktivirao	▶ Zamijenite elektroniku.
	Sigurnosna sklopka na proizvodu se aktivirala	▶ Zamijenite elektroniku.
nema tople vode, voda ostaje hladna	Proizvod je bez napona	▶ Provjerite L1, L2 i L3 prema PE (230 V) i L1, L2 i L3 međusobno (400 V). 1. Nemojte mjeriti napon, nego postupite kako je opisano u smetnji „Proizvod bez napona“.
	Mjerna vrijednost na bloku grijanja (priključak 1 prema priključku 4) je veća od 200 Ω	▶ Zamijenite blok grijanja.
	nema škljocanja releja na elektronici kod početka crpljenja	▶ Zamijenite krilno brojilo.
	Ostali uzroci	▶ Zamijenite elektroniku.
Voda se ne zagrijava dovoljno	Zadana temperatura ili volumna struja nisu ispravno podešene	▶ Podesite zadanu temperaturu na otprilike 40 °C i volumnu struju na otprilike 5 l/min.
	Mjerna vrijednost na bloku grijanja (priključak 1 prema priključku 4) je veća od 200 Ω	▶ Zamijenite blok grijanja.
	nema škljocanja releja na elektronici tek nakon više od 4 l/min	▶ Zamijenite krilno brojilo.
	Ostali uzroci	▶ Zamijenite elektroniku.

## B Tehnički podaci

## Tehnički podaci – opće informacije

	VED E 18/8 B INT	VED E 21/8 B INT	VED E 24/8 B INT	VED E 27/8 B INT
<b>Postavka temperature</b>	3 stupanj: 35, 45, 55 °C	3 stupanj: 35, 45, 55 °C	3 stupanj: 35, 45, 55 °C	3 stupanj: 35, 45, 55 °C
<b>Sustav grijanja generatora topline</b>	Ogrjevnna spirala od neizolirane žice	Ogrjevnna spirala od neizolirane žice	Ogrjevnna spirala od neizolirane žice	Ogrjevnna spirala od neizolirane žice
<b>Nazivni sadržaj</b>	0,4 l	0,4 l	0,4 l	0,4 l

## Dodatak

	VED E 18/8 B INT	VED E 21/8 B INT	VED E 24/8 B INT	VED E 27/8 B INT
Priključak za hladnu i toplu vodu na strani uređaja	G 1/2"	G 1/2"	G 1/2"	G 1/2"
Dimenzije uređaja, širina	240 mm	240 mm	240 mm	240 mm
Dimenzije uređaja, visina	481 mm	481 mm	481 mm	481 mm
Dimenzije uređaja, dubina	100 mm	100 mm	100 mm	100 mm
Težina napunjenog oko	4,4 kg	4,4 kg	4,4 kg	4,4 kg
Stupanj zaštite	IP 25	IP 25	IP 25	IP 25

### Tehnički podaci – priprema tople vode

	VED E 18/8 B INT	VED E 21/8 B INT	VED E 24/8 B INT	VED E 27/8 B INT
Maks. dopuštena ulazna temperatura $T_{in}$ max.	55 °C	55 °C	55 °C	25 °C
Minimalan početni tlak	0,015 MPa	0,015 MPa	0,015 MPa	0,015 MPa
Početna količina vode	3 l/min	3 l/min	3 l/min	3 l/min
Krajnja količina vode	2,5 l/min	2,5 l/min	2,5 l/min	2,5 l/min
Maks. količina protoka	8 l/min	8 l/min	8 l/min	10 l/min
Maks. količina protoka s graničnikom 12l	12 l/min	12 l/min	12 l/min	12 l/min
Dopušteni pretlak	1,0 MPa	1,0 MPa	1,0 MPa	1,0 MPa

### Tehnički podaci – električna instalacija

	VED E 18/8 B INT	VED E 21/8 B INT	VED E 24/8 B INT	VED E 27/8 B INT
Nazivni napon	400 V	400 V	400 V	400 V
Nazivna snaga	18 kW	21 kW	24 kW	27 kW
Nazivna struja	26 A	31 A	35 A	39 A
Osigurač	32 A	32 A	40 A	40 A
Specifični otpor $\rho_{15} \leq$ (kod $\vartheta_{hladno} \leq 35^{\circ}\text{C}$ )	$\geq 900 \Omega\cdot\text{cm}$	$\geq 900 \Omega\cdot\text{cm}$	$\geq 900 \Omega\cdot\text{cm}$	$\geq 900 \Omega\cdot\text{cm}$
Specifična vodljivost $\sigma_{15} \leq$ (kod $\vartheta_{hladno} \leq 35^{\circ}\text{C}$ )	$\leq 1.111,0 \mu\text{S}/\text{cm}$	$\leq 1.111,0 \mu\text{S}/\text{cm}$	$\leq 1.111,0 \mu\text{S}/\text{cm}$	$\leq 1.111,0 \mu\text{S}/\text{cm}$
Električni priključak	3~PE, 400 V / 50 Hz	3~PE, 400 V / 50 Hz	3~PE, 400 V / 50 Hz	3~PE, 400 V / 50 Hz