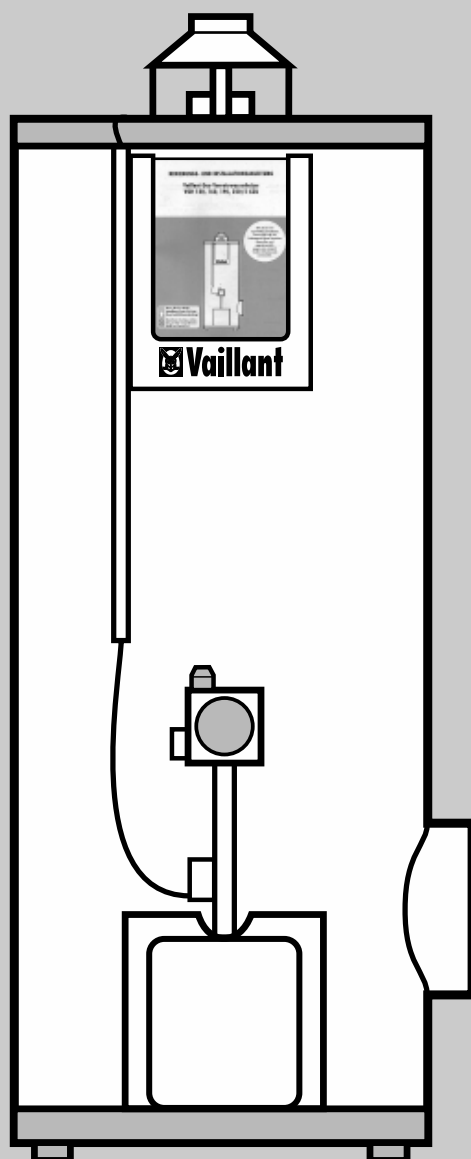



UPUTE ZA RUKOVANJE I INSTALIRANJE

Plinski akumulacijski uređaj za direktno zagrijavanje sanitarne vode

VGH 130, 160, 190, 220/5 XZU



Molimo da redovito (najmanje jednom godišnje) provjerite zaštitnu anodu Vašeg VGH-a te da je u slučaju potrebe date zamijeniti za originalnu Vaillantovu zaštitnu anodu.

 **Prije nego li instalirate uređaj molimo da pročitate ove upute!**
Sačuvajte ove upute na za to predviđenom mjestu na gornjoj strani uređaja.



Štovani kupci,

s Vašim plinskim akumulacijskim uređajem za direktno zagrijavanje sanitarne vode kupili ste kvalitetni proizvod iz kuće Vaillant. Molimo Vas da prije uporabe svoga Geysera pažljivo pročitate posebno ova poglavlja:



Općenito



Pravno



Rukovanje



Recikliranje/zbrinjavanje

Ona sadrže sve potrebne informacije o uređaju. Ostala su poglavlja iz ovih uputa namijenjena ovlaštenom serviseru, koji je odgovoran za prvo instaliranje.

Sadržaj



Općenito

Konstrukcija	3
Napomene, namjenska uporaba, pregled tipova	4
Tipaska pločica, trgovinski znak	5



Zakonski propisi

Sigurnosne napomene	6
Upozorenja	7
Propisi, pravila i smjernice	8



Rukovanje

Prije puštanja u rad, puštanje u rad	9
Odabir temperature vode, isključivanje	10
Uklanjanje smetnji, opasnost od smrzavanja, njega	11



Instaliranje

Preduvjeti, dimenzije i težine	12
Postavljanje, priključanje plina	13
Montaža senzora za dimne plinove, priključak za dimne plinove	14
Priključak vode	15
Stavljanje u pogonsku pripravnost, funkcija senzora za dimne plinove	16



Nemještanje plina

Pregled mjera, provjera priključnog tlaka	17
Namještanje plamena za paljenje	18
Kontrola namještanja za prirodni plin	19
Provjera funkcioniranja	20



Prebacivanje plina

Prebacivanje na drugu vrstu plina	21
-----------------------------------	----

Inspekcija/Održavanje

Interval, zaštitna anoda, čišćenje plamenika i osigurača strujanja	23
Čišćenje unutarnje posude, provjera funkcioniranja, rezervni dijelovi	24



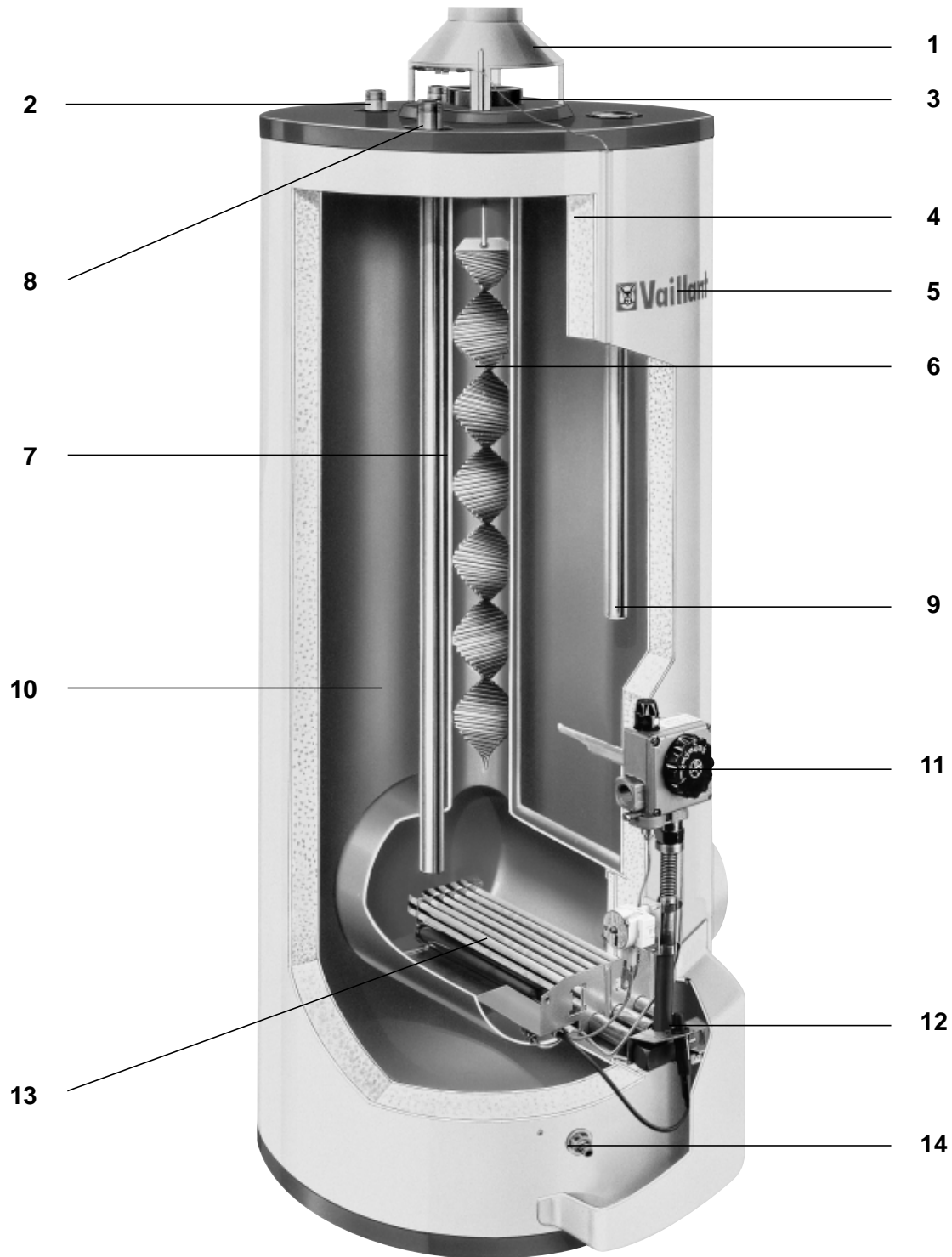
Recikliranje/odlaganje

Uređaj, ambalaža	25
------------------	----



Informacije o uređaju

Tehnički podaci	26
-----------------	----



- | | |
|---|--|
| 1 Osigurač strujanja | 8 Cirkulacijski priključak 3/4 (crni prsten) |
| 2 Priključak tople vode R 3/4 (crveni prsten) | 9 Magnezijiska zaštitna anoda |
| 3 Priključak hladne vode R 3/4 (plavi prsten) | 10 Unutarnja posuda |
| 4 Toplinska izolacija | 11 Temperaturna sklopka |
| 5 Vanjski plašt | 12 Piezo upaljač |
| 6 Zavojnica dimnih plinova | 13 Plamenik |
| 7 Cijev vođenja dimnih plinova | 14 Ventil za pražnjenje |



OPĆENITO

Napomene

Prvo instaliranje

Vaillantov plinski akumulacijski uređaj za direktno zagrijavanje sanitarne vode VGH.../5 XZU mora instalirati kvalificirani stručnjak, koji je odgovoran za poštivanje postojećih propisa, pravila i smjernica o instalaciji.

Tvornička garancija

Tvornička garancija je zajamčena samo u slučaju instaliranja isključivo od strane ovlaštenog Vaillantovog servisa.

Namjenska uporaba

Vaillantov plinski akumulacijski uređaj za direktno zagrijavanje sanitarne vode VGH.../5 XZU je izravno grijani statični spremnik za toplu vodu za zatvoreni sustav (siguran na tlak) s plamenikom za zemni ili tekući plin.

Služi lakom i ekonomičnom snabdijevanju toplom vodom etažnih stanova, obiteljskih kuća, ugostiteljskih objekata i sl.

Uređaj VGH se može instalirati u stovima, podrumima, ostavama i višenamjenskim prostorijama, pri čemu se moraju poštivati sljedeće upute.

Plinski akumulacijski uređaj se smije koristiti samo u gore navedene svrhe.



Zabranjena je svaka pogrešna uporaba.

Pregled tipova

Tip	Zemlja namjene	Kategorija registracije	Vrsta plina (tvornički)	Nazivna zapremina	Toplinski učinak kod režima rada	Toplinsko opterećenje kod režima rada
	Oznake prema ISO 3166			V _s [l]	P _n [kW]	Q _n [kW]
VGH 130/5 XZU	DE (Njemačka)	II 2 E LL 3 B/P	2 E (H)* G 20 20 mbara	130	6,30	7,00
VGH 160/5 XZU				160	7,25	8,00
VGH 190/5 XZU				188	8,20	9,00
VGH 220/5 XZU				220	8,60	9,50

Tablica 1 Pregled tipova

*stara oznaka u zagradama ()



Tipska pločica

Tipska se pločica nalazi gore na limu plašta naprijed (iza ovih uputa). Skraćeni-
ce na tipskoj pločici znače sljedeće:

- VGHVaillant-plinski akumulacijski uređaj za direktno zagrijavanje sanitarne vode
- DENjemačka - prema ISO 3166
- II₂ E LL 3 B/P . .Uređaj za prirodni plin i tekući plin
- IIKategorija uređaja za dvije vrste plina
- 2Kategorijski index 2. porodica plinova (prirodni plin)
- EKategorijski index grupa E (H)*
- LLKategorijski index grupa LL (L)*
- 3Kategorijski index 3. porodica plina (tekući plin)
- B/PKategorijski index butan/propan (PB)*
- G 20Normativni ispitni plin - prirodni plin
- 20 mbara . .Nazivni tlak za prirodni plin
- B/PButan/Propan
- G 20Normativni ispitni plin - prirodni plin
- G 30/31 . . .Normativni ispitni plin - tekući plin
- 50 mbara . .Nazivni tlak za tekući plin
- H_iOgrjevna vrijednost (H_v)*

*stara oznaka u zagradama ()

Trgovinski znak



S CE-oznakom se dokumentira da uređaji VGH 130/5 XZU, VGH 160/5 XZU, VGH 190/5 XZU i VGH 220/5 XZU sukladno gore navedenoj tablici "Pregled tipova" na str. 4 zadovoljavaju osnovne zahtjeve smjernice za plinske uređaje (smjernica 90/396/EWG Savjeta).



Njemački zaštitni znak
VGH®
Vaillant®

Sigurnosne napomene

**Postavljanje i namještanje**

Zbog vlastite sigurnosti pazite na to da postavljanje i radove namještanja kao i prvo puštanje u rad smije provoditi samo ovlašteni servis.

Isti je odgovoran i za inspekciju i održavanje uređaja kao i za promjene namještene količine plina.

Miris plina

U slučaju pojavljivanja mirisa plina moraju se poštivati sljedeće sigurnosne upute:

- ne uključujte/isključujte svjetlo i druge električne prekidače u području opasnosti
- ne koristite telefon u području opasnosti
- ne koristite otvoreni plamen (upaljač, šibice)
- ne pušite
- zatvorite plinski zaporni pipac (G, sl.2, str. 9)
- otvorite vrata i prozore
- obavijestite plinaru ili ovlašteni servis.

Izmjene u okruženju uređaja za grijanje

Na sljedećim se stvarima ne smiju obavljati promjene:

- na uređaju
- na dovodima
- na odvodu dimnih plinova

Ova zabrana vrijedi i za konstrukcijske datosti u okruženju uređaja ako bi iste mogle utjecati na radnu sigurnost uređaja.

Primjeri za to su:

- otvori za prozračivanje i odzračivanje u vratima, stropovima, prozorima i zidovima ne smijete zatvarati - pa ni povremeno. Ne pokrivajte npr. otvore za prozračivanje odjećom ili sličnim. Kod postavljanja podnih obloga otvori za prozračivanje na donjem dijelu vrata ne smiju se zatvoriti ili obložiti.
- Ne smijete onemogućiti neometan dovod zraka do uređaja. Obratite na ovo pozornost posebice kad ispod uređaja postavljate ormare, police ili slične predmete. Oplata uređaja u vidu ormara podliježe odgovarajućim izvedbenim propisima. Molimo vas da se s tim u svezi konzultirate sa svojim ovlaštenim servisom.
- otvori za dovod zraka na vanjskim fasadama moraju biti slobodni. Obratite pozornost na to da su npr. pokrovi otvora radi radova na vanjskim fasadama uklonjeni nakon svršetka radova.
- U okruženju uređaja ne postavljajte nikakve dodatne uređaje za grijanje, dobivanje tople vode ili za ventiliranje kao ni sušače rublja ili filtere za odvod isparavanja, sušač rublja bez prethodnog savjetovanja s ovlaštenim serviserom.
- Kod ugradnje prozora s nepropusnim reškama morate se konzultirati sa svojim ovlaštenim servisom je li i nadalje do uređaja zajamčen dostatan dovod zraka potrebnog za sagorijevanje.

Za izmjene na uređaju ili u okruženju nadležan je u svakom slučaju ovlašteni servis!

Sigurnosne napomene

(nastavak)



Eksplozivne i lako zapaljive tvari

Ne koristite i ne skladištite eksplozivne ili lako zapaljive tvari (npr. benzin, papir, boje) u prostoriji u kojoj je postavljen uređaj.

Inspekcija / održavanje

Potrebno je godišnje održavanje uređaja. Zadužite s izvedbom istog ovlašteni servis. Stoga pružujemo zaključivanje ugovora o inspekciji / održavanju s Vašim ovlaštenim servisom

Upozorenja

Izbjegavati opekline

Molimo Vas da obratite pažnju na to da voda koja istječe iz ispusnih ventila može biti vrela.

Obratite pažnju na to da poklopac ispred plamenika također može biti vruć. Stoga prije svega malu djecu držite podalje od armatura i od VGH-a.

Odzračni vod

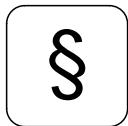
Osigurajte neometano odzračivanje. Za vrijeme zagrijavanja VGH-a iz odzračnog voda može istjecati vrela voda: **opasnost od opeklina!**

Propuštanje

Kod propuštanja u području vodova tople vode između uređaja i ispusnih mjesta odmah zatvorite zaporni ventil za hladnu vodu na uređaju (**A**, sl.1, str.9), te zadužite ovlašteni servis sa uklanjanjem mjesta koja propuštaju.

Zaštita protiv korozije

Ne koristite sprejeve, otapala, sredstva za čišćenje koja sadrže klor, boje, ljepliva itd. u okruženju uređaja. Te tvari mogu pod nepovoljnim uvjetima dovesti do korozije - pa čak i u sustavu dimnih plinova.



SIGURNOSNE NAPOMENE (nastavak)

Propisi, pravila i smjernice

Prije instalacije uređaja potrebno je obavijestiti mjesnu plinaru i okružnog dimnjačara.

Instalaciju uređaja smije provesti samo priznati stručnjak. On preuzima i odgovornost za poštivanje sljedećih propisa, pravila i smjernica.

Pri instalaciji se moraju poštivati sljedeći zakoni, propisi, tehnička pravila, norme i odredbe u aktualnoj verziji:

- državni građevni propisi (LBO)
- propisi o loženju (FeuVO)
- Zakon o uštedi energije (EnEG) i doneseni "Propisi o zahtjevima glede uštede energije na postrojenjima za grijanje i sanitarnu vodu (Propisi za postrojenja za grijanje - HeizAnIV)"
- Tehnička pravila za plinske instalacije DVGW-TRGI
- DVGW-radni list W 382, ugradnja i pogon reduktora tlaka u postrojenjima za pitku vodu
- TRWI-DIN 1988
Tehnička pravila za instalaciju pitke vode
- DIN 4753
Postrojenja za zagrijavanje vode za pitku i pogonsku vodu
- Odredbe nadležne nadzorne službe u gradnji i obrtu
(informacije u pravilu dijeli okružni dimnjačar)
- Odredbe nadležne plinare (GVU)

Legenda uz slike 1 do 3

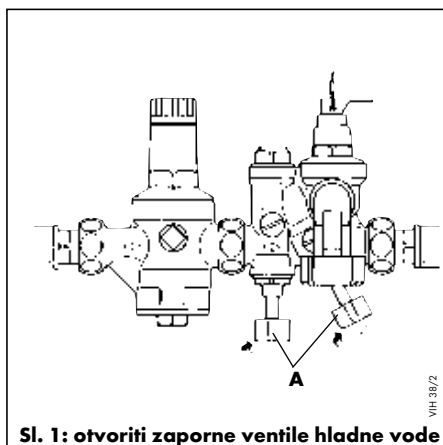
- 11 Temperaturna sklopka
- 12 Piezo-upaljač
- 17 Posluživački gumb
- 18 Cijev za razdiobu plina
- 19 Gumb za deblokiranje
- 20 Ograničivač temperature
- 22 Otvor na poklopcu

- A Zaporni ventil za hladnu vodu
- B Plinski zaporni ventil

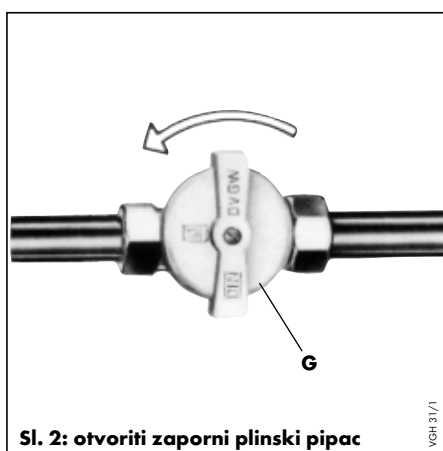
UKOVANJE



Prije puštanja u rad

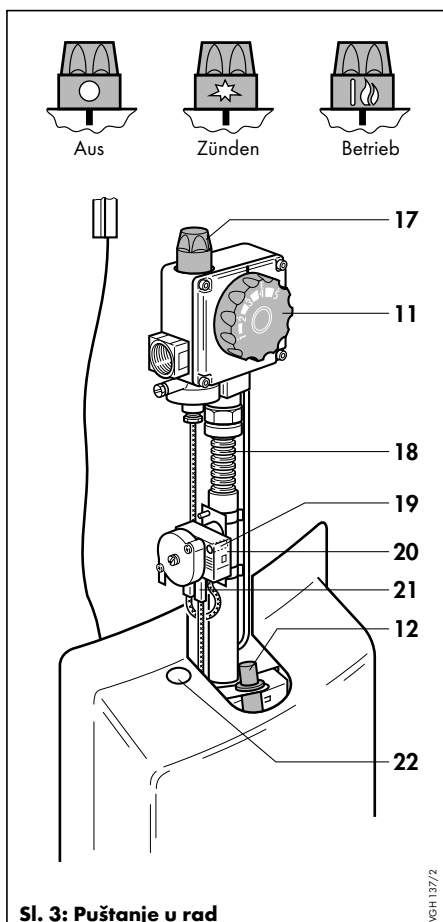


Sl. 1: otvoriti zaporne ventile hladne vode



Sl. 2: otvoriti zaporni plinski pipac

Puštanje u rad



Sl. 3: Puštanje u rad

- Otvorite zaporne ventile za hladnu vodu (A) okretanjem ulijevo do graničnika.

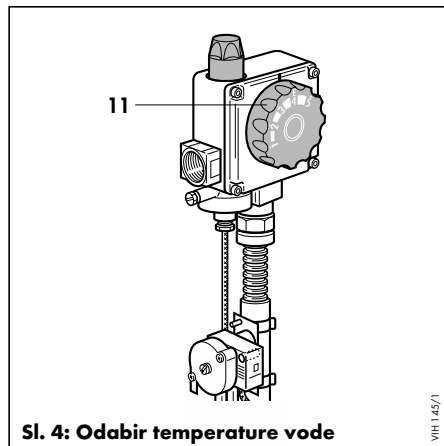
- Otvorite zaporni plinski pipac (G) tako što ćete utisnuti ručku i okreniti je ulijevo do graničnika.
- Nakon toga otvorite ispusno mjesto za toplu vodu dok ne počne istjecati voda, kako biste se uvjerali da je VGH napunjenom vodom.

- Okrenite temp. sklopku (11) u položaj "E" = 60 °C ("E" stoji gore pored "I")
- Pritisnite najprije posluživački gumb (17), potom ga okrenite u položaj za paljenje ★ i držite ga pritisnutim.
- Pritisnite piezo-upaljač (12) više puta uzastopno dok gori plamen za paljenje.
 - ☞ Plamen za paljenje možete vidjeti kroz gornji otvor pokrovne ploče (22).
- Držite posluživački gumb (17) otprilike još 10 sek. pritisnutim.
 - ☞ Ako se plamen za paljenje ugasi, ponovite postupak nakon klika (otprilike 1 minuta).
- Ako plamen za paljenje gori, posluživački gumb (17) možete okrenuti u položaj □ drehen. . Nakon puštanja posluživački gumb ostaje u položaju 🔥 . Pri tome se pali glavni plamenik.



UKOVANJE (nastavak)

Odabir temperature vode



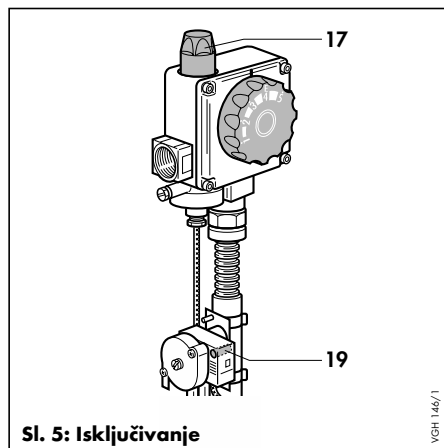
Sl. 4: Odabir temperature vode

VGH 145/1

Temperatura je namjestiva na temp. sklopki (11) klizno od cca. 40 °C (položaj "1" gore) preko 60 °C (položaj "E" gore) do cca. 70 °C (položaj "5" gore).

- ☞ FVGH se uključuje automatski kad temperatura vode padne ispod one vrijednosti koju ste namjestili putem temp. sklopke (11) te se samostalno isključuje kad se postigne željena temperatura vode.
- ☞ Zbog ekonomskih i higijenskih razloga (npr. legionele) preporučujemo namještanje E (cca. 60 °C). Kod uređaja s dugim cjevovodima (npr. bolnice, starački domovi, obiteljske kuće) temp. vode mora biti namještena na 60 °C (namještanje E). To vrijedi i za postrojenja s više spremnika, ako isti zajedno obuhvaćaju zapreminu od više od 400 l.

Isključivanje



Sl. 5: Isključivanje

VGH 146/1

- Okrenite posluživački gumb (17) uz lagano utiskavanje u položaj "isključeno" •.
- Zatvorite plinski zaporni pipac (G, sl. 2, str. 9).

Legenda uz slike 4 i 6

- 11 Temperaturna sklopka
- 14 Ventil za pražnjenje
- 15 Pokrovna ploča
- 17 Posluživački gumb
- 19 Gumb za deblokiranje



Uklanjanje smetnji

Vaillantov VGH.../5 XZU je opremljen sa senzorom za dimne plinove kod kojeg je radi nadzora vođenja dimnih plinova osigurač strujanja (1, pregled str. 3) opremljen temp. sondom.

Kod jednokratne smetnje ponovno puštanje u rad je moguće na sljedeći način:

- Okrenite ponajprije posluživački gumb (17) u položaj "isključeno" •
- Potom utisnite gumb za deblokiranje (19).
- Pustite uređaj u rad kako je opisano na str. 9.

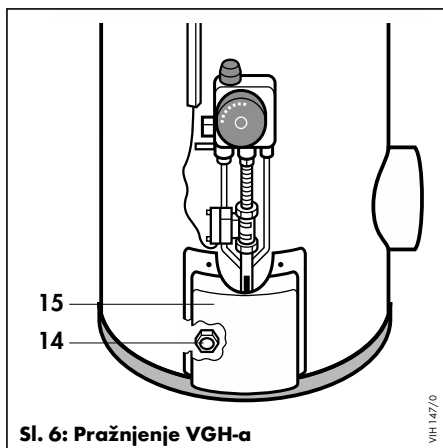


Kod ponovljene se smetnje može raditi o opasnom stanju.

Stoga isključite VGH.../5 XZU te zatvorite plinski zaporni pipac (G, sl. 2, str. 9). Zadužite svog ovlaštenog serviseru s uklanjanjem smetnje.

U nijednom slučaju se ne smije isključiti naprava za nadzor dimnih plinova. Uz to se pri zamjeni defektnih dijelova smije rabiti isključivo Vaillantovi originalni rezervni dijelovi.

Opasnost od smrzavanja



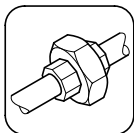
Kod opasnosti od smrzavanja u prostoru u kojoj je uređaj postavljen molimo da VGH držite uključenim. Ukoliko to ne želite, potrebno ga je nakon isključivanja isprazniti. Pri pražnjenju zatvorite zaporne ventile za hladnu vodu (A, sl. 1, str. 9) ispred VGH-a kao i plinski zaporni pipac (G, sl. 2, str. 9).

Nakon toga odstranite pokrovnu ploču (15) ispred plamenika te otvorite ventil za pražnjenje (14) koji se nalazi ispod kao i ispusno mjesto za toplu vodu dok se VGH potpuno ne isprazni.

Njega

Za čišćenje vanjskih dijelova VGH-a dovoljna je vlažna krpa, event. natopljena u vodi sa sapunicom.

Kako ne biste oštetili plašt uređaja, nemojte rabiti sredstva za ribanje i rastvaranje (sva sredstva za ribanje, benzin itd.)



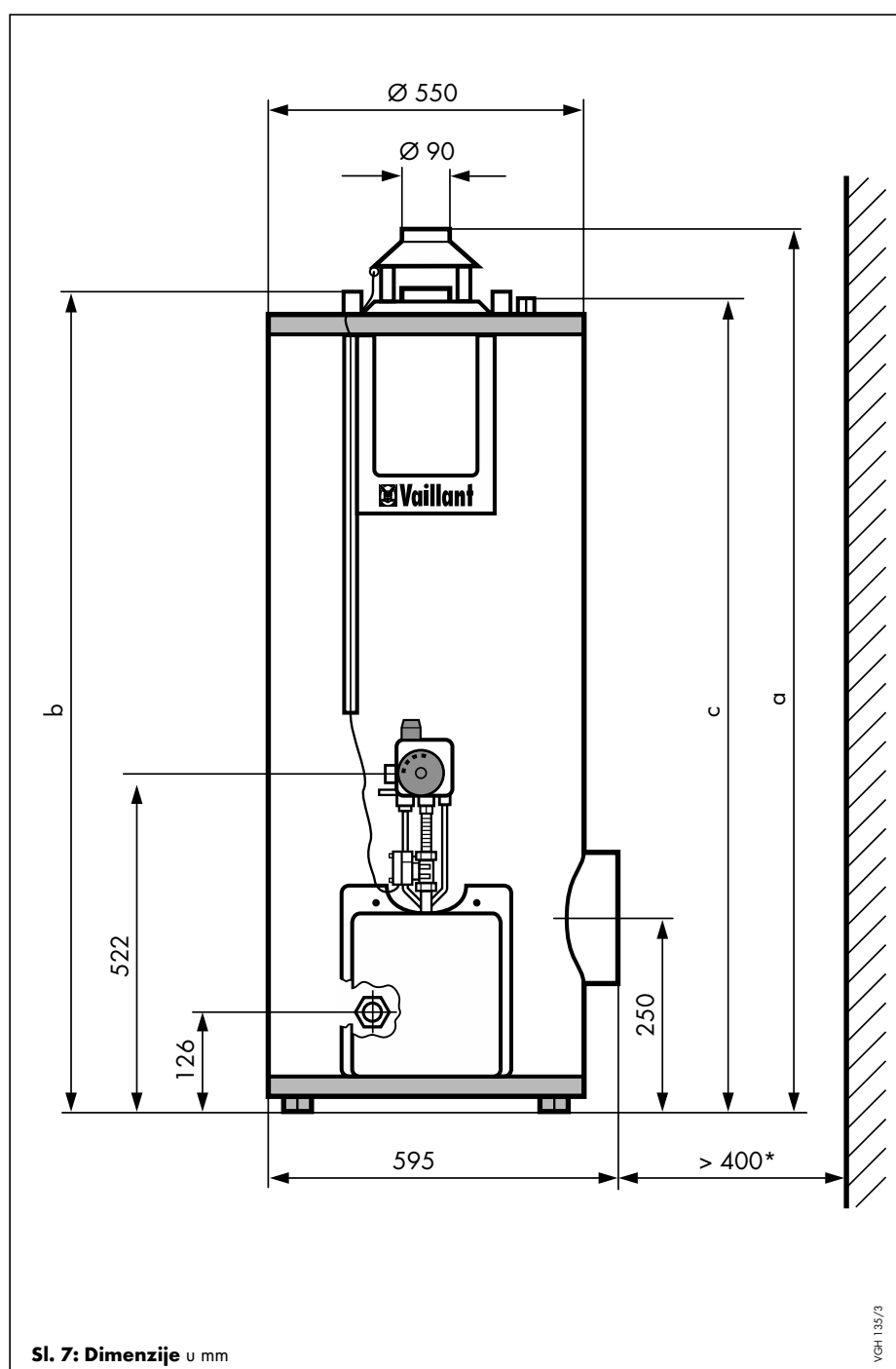
INSTALACIJA (za ovlaštenog servisera)

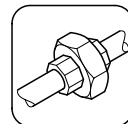
Preduvjeti

Prije instalacije bi trebalo zatražiti mišljenje okružnog dimnjačara i plinारे.

Instalaciju Vaillant Geysera smije obaviti samo ovlašteni servisier. Ovaj preuzima i odgovornost za ispravnu instalaciju i prvo puštanje u rad. Prije instalacije treba provjeriti odgovaraju li podaci navedeni na tipskoj pločici, naročito vrsta plina, lokalnim datostima.

Dimenzije i težine





Postavljanje

Gorivi zrak koji se dovodi do uređaja mora biti čist od kemijskih tvari koje sadrže npr. fluor, klor ili sumpor.

Sprejevi, otapala ili sredstva za čišćenje, boje i ljepila mogu sadržavati takve tvari, koje pri radu uređaja u najnepovoljnijem slučaju mogu voditi koroziji i u uređaju za dimne plinove.

Potrebna veličina prostorije kao i njezino zračenje i odzračivanje moraju odgovarati važećim propisima.

Molimo da pri postavljanju obratite pažnju na ukupnu težinu VGH-a.

Ploha postavljanja bi trebala biti vodoravna.

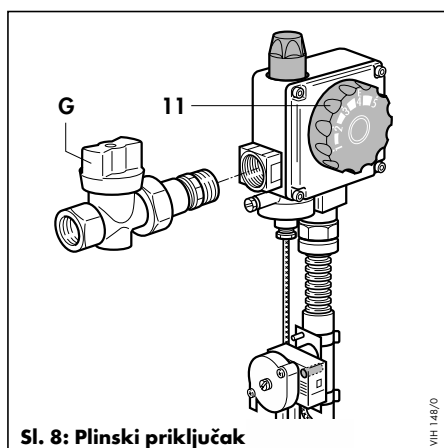
Postavljanje

Uređaj se radi svrhovitosti treba postaviti u blizini dimnjaka tako da

- priključci za toplu i hladnu vodu budu okrenuti prema instalacijskom zidu
- ostane dovoljno mjesta za izgradnju i ponovnu ugradnju plamenika kao i zaštitne anode prilikom održavanja
- su armature za posluživanje lako dostupne
- na desnoj strani između VGH-a i zida ostane najmanje 400 mm slobodnog prostora kako bi se unutarnja posuda mogla čistiti kroz prirubnicu za čišćenje.

Postavljanje VGH-a u vodoravan položaj obavite s namjestivim nogama.

Plinski priključak



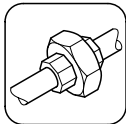
Sl. 8: Plinski priključak

11 Temperaturna sklopka

G Plinski zaporni pipac

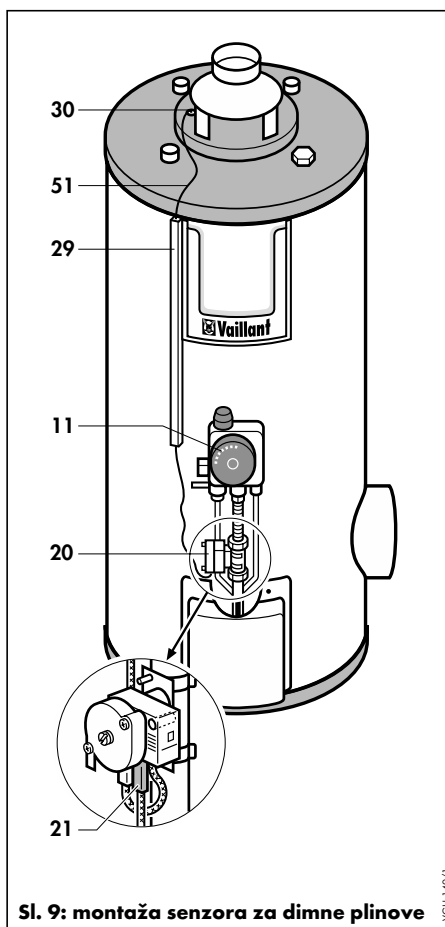
Promjer cijevi se određuje sukladno važećim mjesnim propisima u pogledu priključne vrijednosti plinskog akumulacijskog uređaja za direktno zagrijavanje vode.

- U priključni vod za plin ugradite plinski zaporni pipac (**G**).
 - ☞ Plinski je priključni vod prije priključenja potrebno dobro propuhati - u temp. sklopku (**11**) ne smiju dospjeti strana tijela poput prljavštine, ostataka od obrađivanja ili brtvenog materijala.
- Provjerite sve priključke glede brtvljenja.



INSTALACIJA (nastavak)

Montaža senzora za dimne plinove



Sl. 9: montaža senzora za dimne plinove

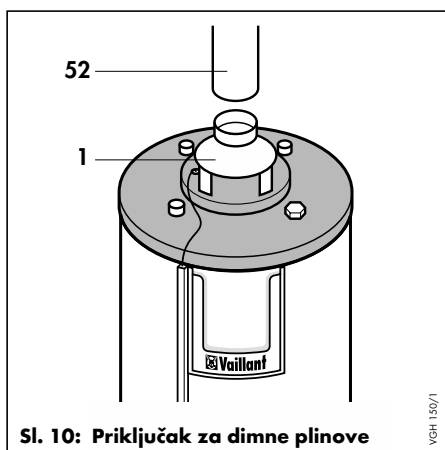
Senzor za dimne plinove se sastoji od:

- ograničivača temperature (20)
- skretnica termoelektrične struje (21)
- kablovskog kanala (29)
- temp. sonde (30).

Kod montaže senzora za dimne plinove postupite na sljedeći način:

- Progurajte kapilarnu cijev (51) okrećući je kroz kablovski kanal (29) (**nemojte je lomiti**).
- Stavite ograničivač temperature (20) s obujmicom na veznu cijev ispod temp. sklopke (11).
- Stavite na temp. ograničivač (20) skretnicu termoel. struje (21).

Priključak za dimne plinove



Sl. 10: Priključak za dimne plinove

Kod montaže priključka za dimne plinove potrebno je pridržavati se mjесnih propisa.

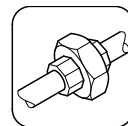
U načelu bi prije priključenja na dimnjak trebalo zatražiti mišljenje okružnog dimnjačara.

Ispravnim dimenzioniranjem i pridodavanju u dimnjaku potrebno je osigurati besprijekoran odvod dimnih plinova.

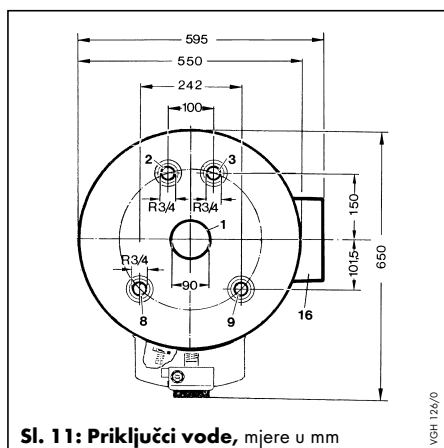
To je potrebno jer Vaillantov uređaj u svrhu uštede energije radi s visokim stupnjem učinka.

Cijev za dimne plinove (52) s promjerom od 90 mm se postavlja u nastavak osigurača strujanja (1) te se polaže uzlazno prema dimnjaku. Ne smije stršiti u slobodni prostor dimnjaka.

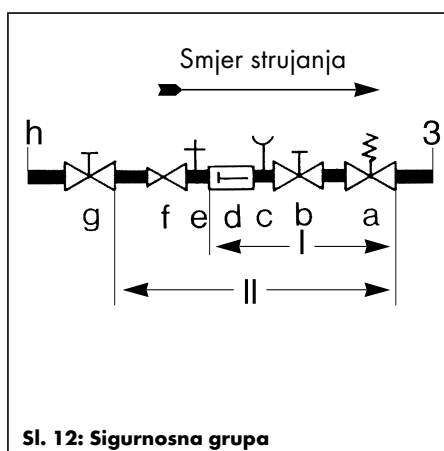
- 1 Osigurač strujanja
- 11 Temp. sklopka
- 20 Temp. ograničivač
- 21 Skretnica termoel. struje
- 29 Kablovski kanal
- 30 Temp. sonda
- 51 Kapilarna cijev
- 52 Cijev za dimne plinove



Priključak vode



Sl. 11: Priključi vode, mjere u mm



Sl. 12: Sigurnosna grupa

Legenda uz sl. 11 i 12

- I Vaillant sigurn. grupa DN 20 bez reduktora tlaka
- II Vaillant sigurn. grupa DN 20 s reduktorom tlaka

- 1 Osigurač strujanja
- 2 Priključak tople vode R 3/4 (crveni prsten)
- 3 Priključak hladne vode R 3/4 (plavi prsten)
- 8 Cirkulacijski priključak R 3/4 (crni prsten)
- 9 Magnezijska zaštitna anoda
- 16 Otvor za čišćenje

- a Membranski sigurn. ventil
- b Zaporni ventil za hladnu vodu
- c Manometarski priključ. nastavak
- d Protustrujna zaklopka
- e Ispitni ventil
- f Reduktor tlaka
- g Zaporni ventil za hladnu vodu
- h Kućni vod hladne vode

Za priključke vode se mogu rabiti čelične i bakrene cijevi. Plastične cijevi su dopuštene samo u vodu za hladnu vodu do sigurnosne grupe.

- Provjerite i isperite ukupnu vodnu mrežu koja se priključuje.
- Instalirajte vod za hladnu vodu (**3**, plavi prsten) s potrebnim sigurnosnim grupama

za VGH 130, 160 i 190:

- br. 660 kod priključnog tlaka vode do 4,8 bara nadtlaka: sigurnosna grupa DN 20 (I)
- br. 661 kod priključnog tlaka vode do 16 bara nadtlaka: sigurnosna grupa DN 20 s reduktorom tlaka (II)

za VGH 220:

- br. 9460 kod priključnog tlaka vode do 4,8 bara nadtlaka: sigurnosna grupa DN 20 (I)
- br. 9461 kod priključnog tlaka vode do 16 bara nadtlaka: sigurnosna grupa DN 20 s reduktorom tlaka (II)

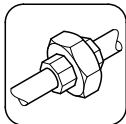
☞ Preporučujemo da se već pri tlaku od 4,8 bara nadtlaka ugradi sigurnosna grupa s reduktorom tlaka.



Između membranskog sigurnosnog ventila (a) i VGH-a ne smije postojati mogućnost zatvaranja.

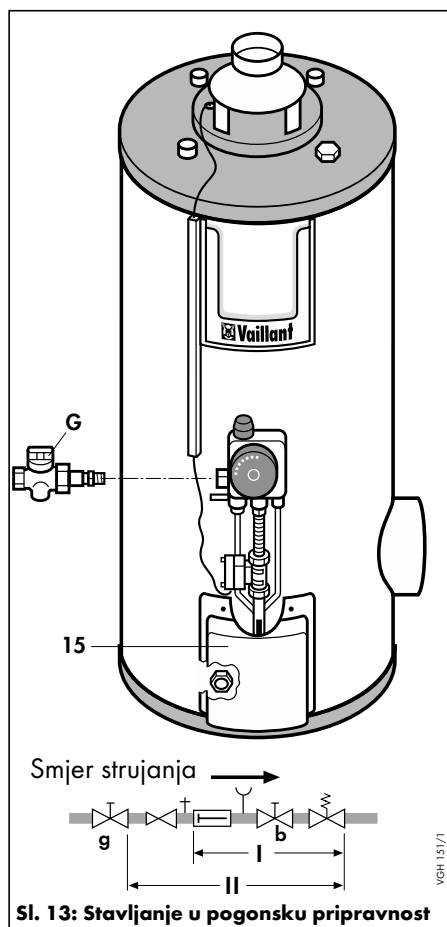
Sigurnosni se ventil mora tako postaviti da je lako dostupan i da za vrijeme rada može biti hlađen zrakom. Odzračni vod mora biti izveden u veličini izlaznog otvora sigurnosnog ventila, smije imati najviše dva luka i smije biti najviše 2 m dugačak. Mora uvijek biti otvoren. Ugrađuje se tako da prilikom odzračivanja ne može doći do ozljeđivanja osoba vrelom vodom ili parom.

- Instalirajte vod za toplu vodu (**2**, crveni prsten) i event. cirkulacijski vod (**8**, crni prsten).



INSTALACIJA (nastavak)

Stavljanje u pogonsku pripravnost



- I Vaillant sigurnosna grupa DN 20 bez reduktora tlaka
- II Vaillant sigurnosna grupa DN 20 s reduktorom tlaka
- 15 Pokrovna ploča
- b zaporni ventil - hladna voda
- g zaporni ventil - hladna voda
- G plinski zaporni ventil

Kod stavljanja u pogonsku pripravnost (prvo puštanje u rad) potrebno je ponajprije provjeriti vrstu plina.

☞ Usporedite podatke na tipskoj pločici s mjesnim datostima (vrsta plina i Wobbe-broj). Informacije možete dobiti od plinare.

Der VGH.../5 XZU je uređaj za dvije vrste plina kategorije

$II_{2E}LL3B/P$ za prirodni i tekući plin.

- tvornički je namješten za rad s prirodnim plinom E ($W_s = 12,0$ do $16,1$ kWh/m³)
- za rad s tekućim plinom B/P potrebno je prebaciti način rada VGH-a kako je opisano na str. 21.
- Montirajte ispred otvora plamenika pokrovnu ploču (15).
- Otvorite plinski zaporni pipac (G).
- Otvorite zaporne ventile za hladnu vodu (b i g).
- Napunite VGH s vodom.
- Uključite uređaj kako je opisano na str. 9.

Funkcija senzora za dimne plinove

Senzor za dimne plinove je za određivanje i nadzor temperature dimnih plinova opremljen temp. sondom u osiguraču strujanja.

Kod jednokratne smetnje ponovno puštanje u rad je moguće na sljedeći način:

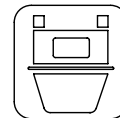
- Okrenite ponajprije posluživački gumb (17) u položaj "isključeno" •
- Potom utisnite gumb za deblokiranje (19).
- Pustite uređaj u rad kako je opisano na str. 9.

Kod ponovljene smetnje provjerite uređaj za dimne plinove, dovod gori-vog zraka i ispravno odvođenje dimnih plinova.

U nijednom slučaju se ne smije isključiti naprava za nadzor dimnih plinova.



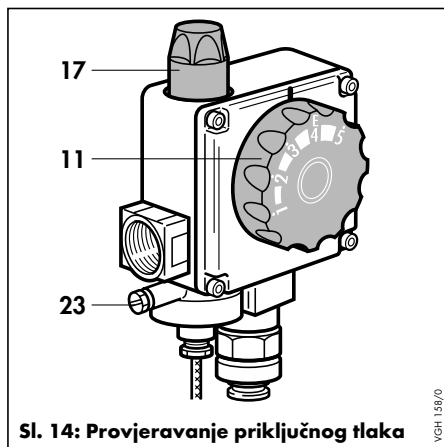
Uz to se pri zamjeni defektnih dijelova smiju rabiti isključivo Vaillantovi originalni rezervni dijelovi.



Pregled mjera

Provjerite preko podataka na tipskoj pločici koje su mjere potrebne za prilagodbu VGH-a na postojeću vrstu plina.	
Usporedite izvedbu uređaja s vrstom plina	Mjere
<p>❶ Wobbe-broj mjesno zadane vrste plina leži u radnom području grupe prirodnog plina E (H) W_s - područje: 12,0 do 16,1 kWh/m³</p>	<p>Provjerite protok plina sukladno str. 19, tab. 2, provjerite plinsku zabrtvljenost; provedite funkcijsku provjeru sukladno str. 20.</p>
<p>❷ Izvedba uređaja ne odgovara mjesno zadanoj porodici plina</p>	<p>Obavite prilagodbu drugoj vrsti plina sukladno stranici 21, provjerite plinsku zabrtvljenost, provedite namještanje plina sukladno str. 18 do 20.</p>

Provjeravanje priključnog tlaka



- 11 Temp. sklopka
- 17 Posluživački gumb
- 23 Mjerni nastavak za priklj. tlak

- Zatvorite plinski zaporni pipac (**G**, sl. 13, str. 16)
- Oslobodite brtveni vijak sa mjernog nastavka za priključni tlak (**23**).
- Priklijučite U-manometar na mjerni nastavak za priključni tlak.
- Otvorite plinski zaporni pipac.
- Uključite uređaj.
- Izmjerite priključni tlak strujanja. Isti kod prirodnog plina E (H) mora iznositi između 15 i 25 mbara.



Kod priključnog tlaka strujanja izvan navedenog područja uređaj se ne smije uključiti.

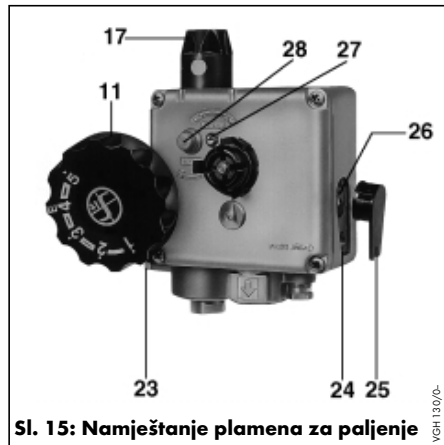
Ako se greška ne može ukloniti potrebno je obavijestiti nadležnu plinaru.

- Okrenite posluživački gumb (**17**) u položaj "isključeno" •.
- Zatvorite plinski zaporni pipac.
- Skinite U-manometar.
- Navijte brtveni vijak na mjernom nastavku za priključni tlak (**23**) tako da brtvi.
- Uključite VGH.



NAMJEŠTANJE PLINA (nastavak)

Namještanje plamena za paljenje



Sl. 15: Namještanje plamena za paljenje

Legenda uz slike 15

- 11 temp. sklopka
- 17 posluživački gumb
- 23 mjerni nastavak za tlak mlaz.
- 24 vijak za namješt. prik. tlaka
- 25 zaštitna kapa
- 26 mjerni nastavak za tlak mlaz.
- 27 vijak za namješt. tlaka mlazn.
- 28 vijak za blokiranje tlač. regul.

Plamen za paljenje je moguće promatrati kroz otvor na pokrovnoj ploči (22, sl. 3, str. 9).

Kod ravnomjerne slike plamena plamen za paljenje mora dodirivati gornju polovicu termo-elementa (40, sl. 20, str. 21). Ako to nije slučaj, potrebno je nakon skidanja zaštitne kape obaviti namještanje na vijku za namještanje plamena za paljenje (24) (zadano namještanje bez redukcije):

- ☞ Okretanje u smjeru kazaljke na satu daje manji plamen
- ☞ Okretanje u smjer suprotnom od kazaljke na satu daje veći plamen.

NAMJEŠTANJE PLINA (nastavak)



Provjera namještanja za prirodni plin

(volumetrijska metoda)

- Pri zagrijanom VGH-u ispuštajte toplu vodu kako biste snizili temperaturu spremnika.
- Uključite uređaj sukladno stranici 9 te postavite temperaturnu sklopku (11) u položaj "E".
- Isključite sve ostale plinske potrošače koji su priključeni na isti plinomjer.
- Očitajte protok u l/min na plinomjeru (mjerenje moguće sa štopericom).
- Usporedite očitane vrijednosti na plinomjeru sa zadanim vrijednostima iz sljedećih tablica.

Kod odstupanja manjih od 10 % nisu potrebne nikakve mjere.



Kod odstupanja većih od 10 %: provjerite tlak mlaznica i oznaku mlaznica.

Ako se kod ove provjere ne otkriju nepravilnosti i ako ne postoje smetnje u opskrbi plinom od strane plinara, potrebno je savjetovanje s ovlaštenim servisom (str. 25).

Tablica 2 2. plinska porodica: prirodni plin iz grupe E (H);** tvornički namješten za $W_s (W_o)** = 15,0 \text{ kWh/m}^3$, $H_i (H_u)** = 9,5 \text{ kWh/m}^3$

Tip uređaja	Toplinsko opterećenje [kW]	Mlaznica glavnog plamenika		Mlaznica plam. za paljenje oznaka*	Protok plina [l/min]	Tlak mlaznice [mbar]
		Broj	Oznaka*			
VGH 130/5 XZU	7,0	3	138	25	12,3	11,5
VGH 160/5 XZU	8,0	3	138	25	14,1	14,0
VGH 190/5 XZU	9,0	3	150	25	15,9	13,2
VGH 220/5 XZU	9,5	3	150	25	16,8	14,4

Tablica 4 3. plinska porodica: prirodni plin iz grupe B/P (PB);** G 30/31 - 50 mbara; blokiran vijak za namještanje plina

Tip uređaja	Mlaznica glavnog plamenika		Mlaznica za paljenje Oznaka*	Mlaznica glavnog Promjer [mm]	Mlaznica plamenika za paljenje Promjer [mm]
	Broj	Oznaka*			
VGH 130/5 XZU	3	68	15	0,68	0,15
VGH 160/5 XZU	3	73	15	0,73	0,15
VGH 190/5 XZU	3	77	15	0,77	0,15
VGH 220/5 XZU	3	77	15	0,77	0,15

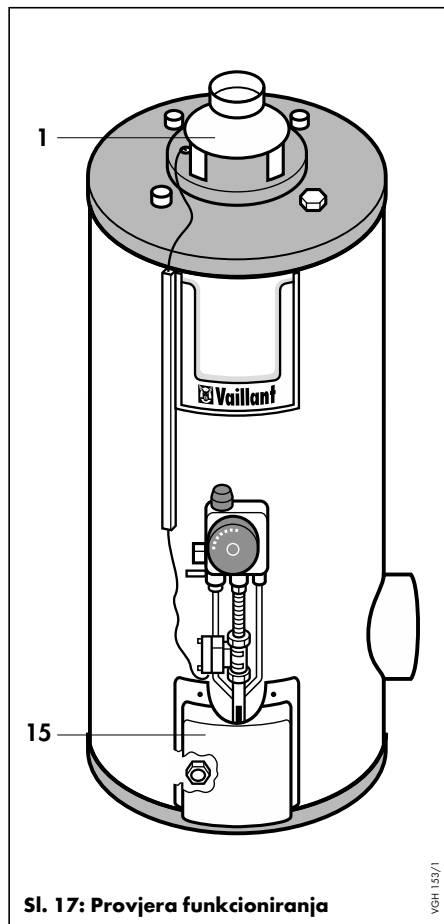
* Na mlaznicama su otisnute vrijednosti iz ovih tablica. Oznaka odgovara promjeru provrta pomnoženog sa 100.

** Stare oznake u ()



NAMJEŠTANJE PLINA (nastavak)

Provjera funkcioniranja

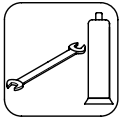


- Ispuštajte pri zagrijanom VGH-u toplu vodu kako biste snizili temperaturu u spremniku.
- Uključite VGH sukladno opisu na str. 9.
- Provjerite VGH glede plinske nepropusnosti.
- Provjerite besprijekorno vođenje dimnih plinova na osiguraču strujanja (1) kao i na izlazu plinova iz komore plamenika ispod pokrovne ploče (15).
- Provjerite paljenje i sliku plamena na plameniku.
- Provjerite je li plamen za paljenje dobro namješten.
- Provjerite vodenu zabrtvljenost.
- Upoznajte kupca s rukovanjem uređajem.
- Napomenite kupcu da je nakon građevnih izmjena koje utječu na opskrbu gorivim zrakom potrebna ponovna funkcijska kontrola od strane stručnjaka.
- Preporučite kupcu zaključivanje ugovora o inspekciji i održavanju.

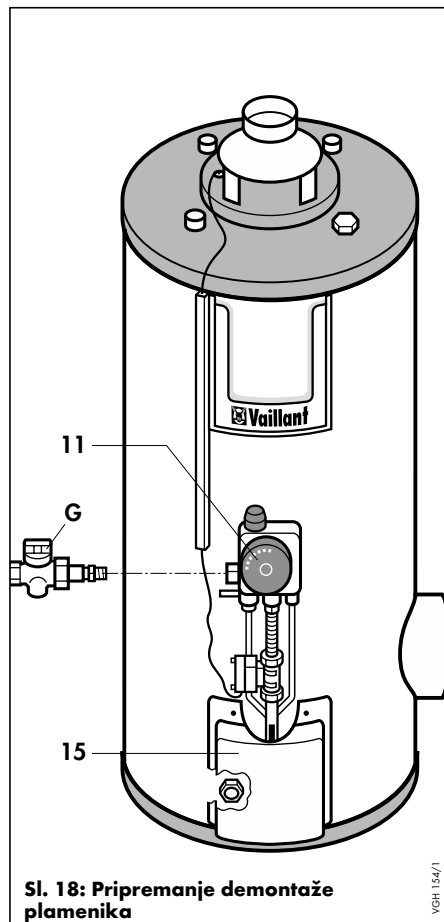
Legenda uz slike 17 do 19

- 1 Osigurač strujanja
 - 11 Temp. sklopka
 - 15 Pokrovna ploča
 - 18 Razdjelna plinska cijev
 - 38 Stezaljka
 - 39 Elektroda za paljenje
 - 40 Termo-element
 - 41 Cijev plina za paljenje
 - 42 Učvršćenje plamenika
 - 43 Keramički štapovi
 - 45 Držač
 - 46 Brtva
 - 47 Mlaznica plamenika za paljenje
 - 48 Plamenik za paljenje
 - 49 Mlaznica glavnog plamenika
 - 50 Brtva
- G Plinski zaporni pipac

PREBACIVANJE PLINA



Prebacivanje na drugu vrstu plina



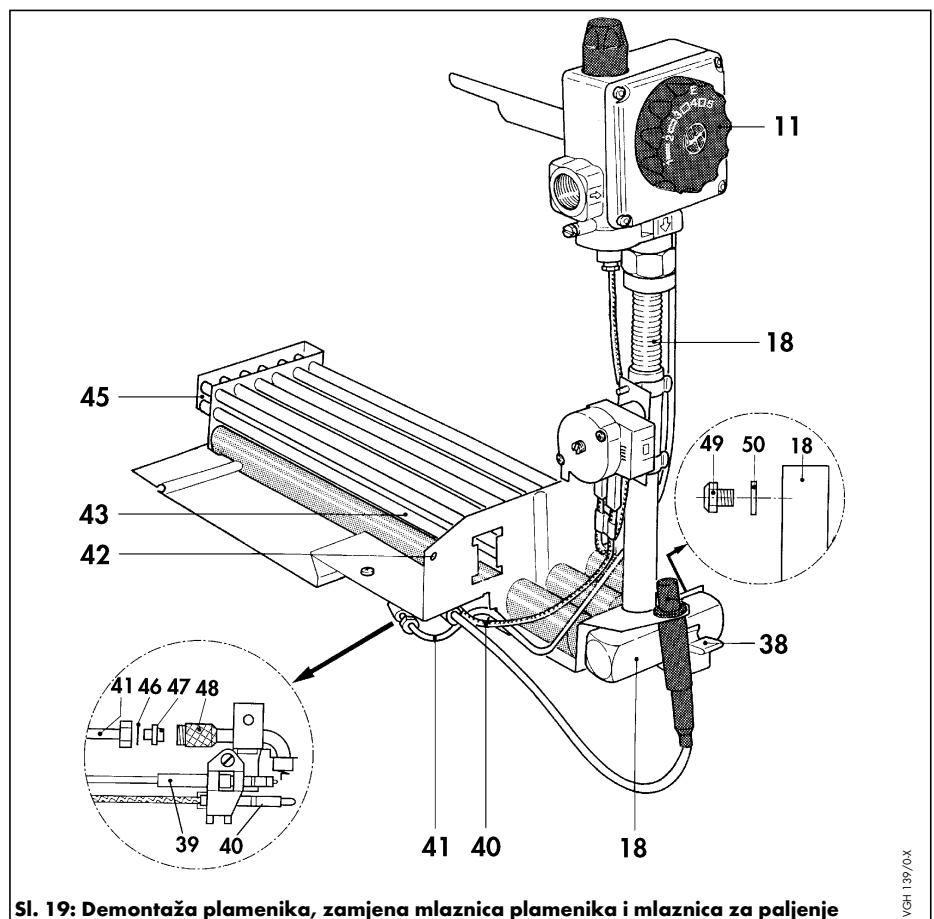
VGH.../5 XZU se smije prebaciti na drugu vrstu plina isključivo sa setovima za prebacivanje koji su isporučeni od tvornice za odgovarajuću plinsku porodicu.

Ti setovi za prebacivanje sadrže sve potrebne dijelove kao i ljepljivu pločicu za prebacivanje.

Ugradite mlaznice plamenika i plamenika za paljenje sukladno tablicama 2 do 4, str. 19.

Kod prebacivanja postupite na sljedeći način:

- Zatvorite plinski zaporni pipac (G)
- Skinite s otvora plamenika pokrovnu ploču (15)
- Oslobodite priključke termo-elementa (40) i cijevi plina za paljenje (41) sa temperat. sklopke (11).
- Zakrenite stezaljku (38) na plinskoj razvodnoj cijevi (18) u stranu.
- Odvijte dva vijka iz učvršćenja plamenika (42).





PREBACIVANJE PLINA (nastavak)

Prebacivanje na drugu vrstu plina

(nastavak)

- Izvucite van kompletan plamenik prema naprijed.
- **Kod prebacivanja sa prirodnog na tekući plin** savijte držač (45) prema naprijed te odstranite keramičke štapove (43).
- **Kod prebacivanja sa tekućeg na prirodni plin** postavite keramičke štapove (43) te savijte držač (45) natrag u osnovni položaj.
- Oslobodite cijev za paljenje (41) od plamenika za paljenje (48).
- Zamijenite mlaznicu plamenika za paljenje (47) s brtvom (46) sukladno tablicama 2 do 4.
 - ☞ Pri tome pazite na to da je cijev plina za paljenje postavljena u utor ploče plamenika (osiguranje od zakretanja)
- Zamijenite mlaznice glavnog plamenika (49) koje su navijene u plinskoj razvodnoj cijevi (18) s novim brtvama (50) sukladno tablicama 2 do 4 na str. 19 te iste provjerite glede čvrstog nasjedanja.
- Montažu obavite obrnutim redoslijedom.
- Provjerite plinsku zabrtvljenost.
- Postavite ljepljivu pločicu za prebacivanje u blizini tipske pločice.

Nakon prilagodbe na grupu prirodnog plina

- Izvršite plinsko namještanje uređaja kako je opisano na str. 17 do 19.
- Provedite funkcijsku provjeru kako je opisano na str. 20.

Nakon prebacivanja s prirodnog plina na tekući plin

- Skinite temp. sklopku (11) i zaštitnu kapu (25).
- Uvijte vijak za blokiranje regulatora tlaka (28) u smjeru kazaljki na satu dok ne čujete ponovljeno pucketanje (nema graničnika).
- Otvorite do kraja vijak za namještanje plina za paljenje (24).
- Provedite funkcijsku provjeru sukladno opisu na str. 20.

Nakon prebacivanja s tekućeg plina na prirodni plin

- Skinite temp. sklopku (11) i zaštitnu kapu (25).
- Uvijte vijak za blokiranje regulatora tlaka (28) suprotno smjeru kazaljki na satu do graničnika.
- Izvršite plinsko namještanje VGH-a sukladno str. 17 do 20.



Sl. 20: Mjere nakon prebacivanja na drugu vrstu plina

Legenda uz slike 20 do 21

- 11 Temp. sklopka
- 18 Razdjelna plinska cijev
- 24 Vijak za namještanje plina za paljenje
- 25 Zaštitna kapa
- 28 Vijak za blokiranje regulatora tlaka sa zaštitnom kapom
- 38 Stezaljka
- 39 Elektroda za paljenje
- 40 Termo-element
- 41 Cijev plina za paljenje
- 42 Učvršćenje plamenika
- 43 Keramički štapovi
- 44 Prirubnica
- 45 Držač
- 46 Brtva
- 47 Mlaznica plamenika za paljenje
- 48 Plamenik za paljenje
- 49 Mlaznica glavnog plamenika
- 50 Brtva



Interval

Redovita inspekcija i održavanje uređaja (najmanje jednom godišnje) su preduvjet za stalnu radnu pripravnost, pouzdanost dug vijek trajanja. Zadužite s obavljanjem tih radova Vašeg ovlaštenog servisera.

U tu svrhu preporučujemo zaključivanje ugovora o inspekciji i održavanju s Vašim ovlaštenim servisom.



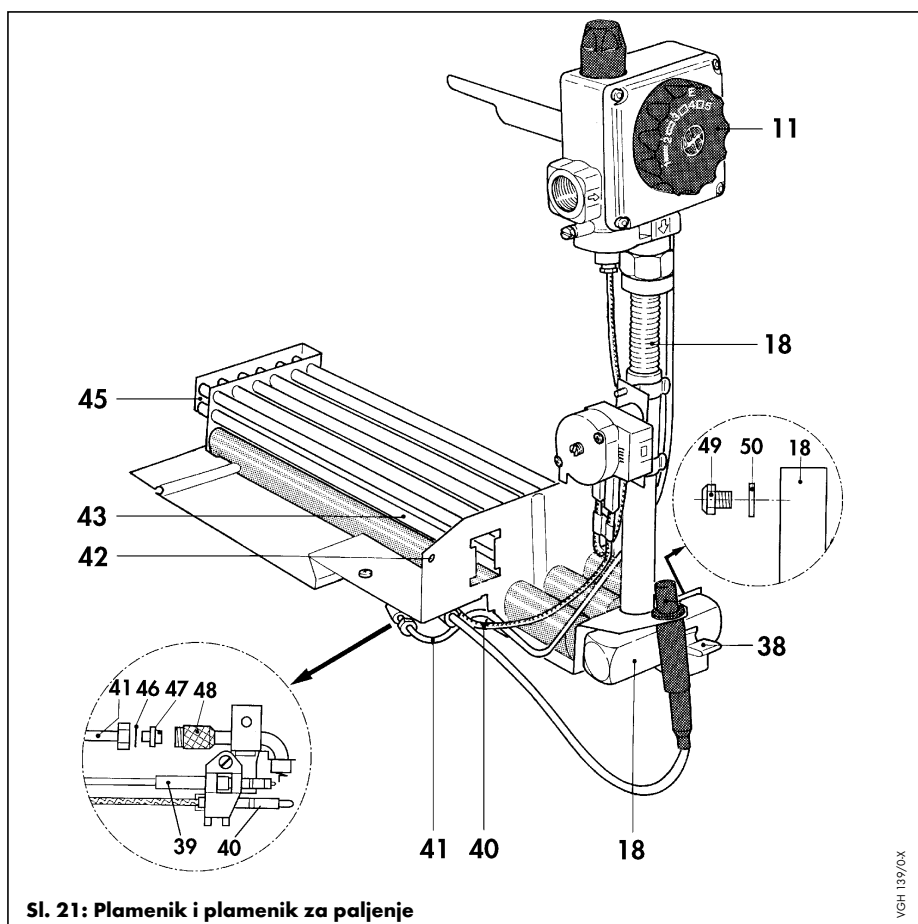
Prije zahvata zatvoriti plinski zaporni pipac (G, sl.18, str. 21).

Provjera zaštitne anode

Vaillantov plinski akumulacijski uređaj za direktno zagrijavanje vode VGH.../5 XZU je opremljen s magnezijском zaštitnom anodom (9, pregledna slika, str. 3). Kod normalnog rukovanja njezin je vijek trajanja 5 godina. Nju bi kod svake inspekcije trebalo izvaditi i provjeriti glede trošenja:

Promjer mora iznositi još najmanje 12 mm a površina mora biti dostatno homogena. Ako je potrebno, zamijenite je za novu originalnu Vaillantovu zaštitnu anodu kako bi ste unutarnju posudu zaštitili od korozije.

- Zatvorite plinski zaporni ventil (G, sl. 18, str. 21).
- Odstranite pokrovnu ploču (15, sl. 18, str. 21).
- Oslobodite priključke termo-elementa (40) i plinske cijevi za paljenje (41) s višestrukog članka za namještanje s temp. sklopkom (11).
- Zakrenite stezaljku (38) u stranu od plinske razvodne cijevi (18).
- Odvijte oba vijka iz učvršćenja plamenika (42).
- Izvucite kompletan plamenik (13, pregled na str. 3) prema naprijed.
- Skinite osigurač strujanja (1, pregled na str. 3) te izvucite zavojnicu dimnih plinova (6, pregled na str. 3).
- Temeljito očistite plamenik, zavojnicu dimnih plinova i komoru plamenika.



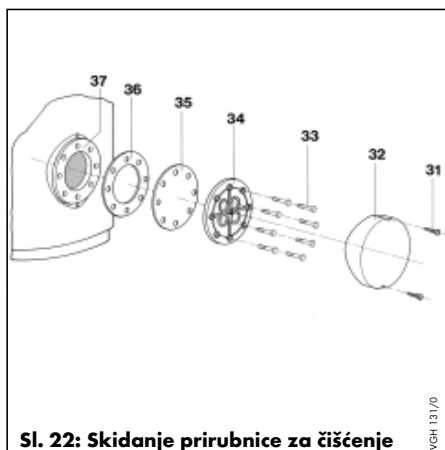
Sl. 21: Plamenik i plamenik za paljenje



INSPEKCIJA / ODRŽAVANJE (za ovlaštenog servisera)

- Očistite primarno zračno sito plamenika za paljenje (48).
- Obavite montažu obrnutim redoslijedom.
- Provedite provjeru funkcioniranja (str. 20) i pripremu za puštanje u rad (str. 16).
- Postavite pokrovnu ploču (15, sl. 19, str. 21).

Čišćenje unutarnje posude



Sl. 22: Skidanje prirubnice za čišćenje

- 31 Vijci
- 32 Zaštitna kapa
- 33 Vijci prirubnice
- 34 Poklopac prirubnice
- 35 Pokrovna ploča
- 36 Brtva
- 37 Prirubnica

Pošto se čišćenje u unutarnjoj posudi spremnika obavljaju u području za pitku vodu, molimo da obratite pažnju na odgovarajuću higijenu pribora za čišćenje i sredstava za čišćenje.

Postupite na sljedeći način:

- Zatvorite zaporne ventile za hladnu vodu (A, sl. 1, str. 9) te ispraznite VGH preko ventila za pražnjenje (14, pregled na str. 3).

- Otvorite prirubnicu za čišćenje: Pri tome odvijte dva vijka (31) te skinite zaštitnu kapu (32) uključujući izolaciju. Oslobodite osam vijaka na prirubnici (33) te skinite poklopac prirubnice (34) i pokrovnu ploču (35) kao i brtvu (36) sa prirubnice (37).

- Očistite unutarnju posudu s mlazom vode. Ako je potrebno, onda s prikladnim pomoćnim sredstvom (drvena ili plastična četka) očistite i isperite naslage.

☞ Kod čišćenja treba paziti na to da se ne oštete dijelovi u posudi ili emailj.

- Obavite montažu obrnutim redoslijedom.

☞ Nakon održavanja uredno zatvorite poklopac prirubnice. Pri tome vijke na prirubnici čvrsto zategnite u križ s cca. 50 N/m.

- Napunite VGH i provjerite brtvljenje prirubnice.

☞ Ako unatoč jednako pritegnutoj prirubnici istječe voda, ugradite novu brtvu.

- Pustite VGH u rad kako je opisano na str. 9.

Provjera funkcioniranja

Nakon inspekcije uređaja potrebno je provesti provjeru funkcioniranja i na sigurnosnoj grupi.

Pored toga je potrebno provjeriti namještanje plina sukladno str. 17 do 19 kao i provjeru funkcioniranja sukladno str. 20.

Rezervni dijelovi

Popis event. potrebnih rezervnih dijelova možete pronaći u važećim katalogima za rezervne dijelove.



Uređaj

Kod Vaillant-proizvoda je kasnije recikliranje odn. odlaganje sastavni dio već u samom razvoju proizvoda. Vaillantove tvorničke norme propisuju stroge zahtjeve.

Kod odabira materijala u obzir se jednako uzima ponovno iskorištenje materijala, mogućnost demontaže i odvojivost materijala i konstrukcijskih grupa kao i opasnosti po zdravlje i okoliš kod recikliranja i odlaganja neizbježnih udjela preostalih neiskoristivih materijala.

Vaš Vaillant plinski akumulacijski uređaj za direktno zagrijavanje sanitarne vode VGH sastoji se do 92 % od metalnih materijala koji se u čeličanicama mogu taliti te su tako gotovo neograničeno ponovno uporabivi.

Uporabljeni plastični materijali su označeni, tako da je sortiranje i frakcioniranje materijala već pripremljeno za kasnije recikliranje.

Ambalaža

Vaillant je transportnu ambalažu uređaja sveo na najpotrebnije. Kod odabira materijala za ambalažu dosljedno se obraća pažnja na ponovnu uporabivost.

Visoko kvalitetni kartoni su već dugo vremena tražena sekundarna sirovina industrije ljepenke i papira.

Rabljeni EPS (stiropor) je neophodan za zaštitu pri transportu proizvoda. EPS je moguće 100 %-tno reciklirati.

I folije i trake za vezanje su napravljene od plastične mase koju je moguće reciklirati.



INFORMACIJE O UREĐAJU

Tehnički podaci

¹⁾ prema DIN 4708

Plinski akumulacijski uređaj za direktno zagrijavanje sanitarne vode VGH	130	160	190	220	/5 XZU
Toplinski učin kod režima rada P_n	6,30	7,25	8,20	8,60	kW
Toplinsko opterećenje kod režima Q_n odnosi se na ogrjevnu vrijednost H_i (H_U)	7,00	8,00	9,00	9,50	kW
Nazivini volumen V_s	130	160	188	220	l
Označni broj učina za toplu vodu ¹⁾	1,0	1,5	1,8	2,5	N_L
Trajni učinak za toplu vodu	155	178	202	210	l/h
Priključna vrijednost za prirodni plin	0,8	0,9	0,95	1,0	m^3/h
Priključni tlak za prirodni plin (protočni tlak plina) za tekući	20 50				mbara mbara
Plinski priključak	Rp 1/2				
Struja mase dimnih plinova	19	21	24	25	kg/h
Temperatura dimnih plinova	120	145	145	140	°C
Potrebno strujanje	0,05				mbara
Priključak dimnih plinova	90				l mm
Priključak vode	R 3/4				
Dopušteni radni nadtlak	10				bara
Vrijeme zagrijavanja za $\Delta t = 50$ K	70	74	77	83	min
Težina u praznom stanju	72	80	87	95	kg
Ukupna težina	202	240	275	315	kg
Od proizvođača preporučene sigurnosne grupe	vidi str. 15				

Ne odgovaramo za štete nastale zbog nepoštivanja ovih uputa.

Pridržano pravo daljnjeg razvoja.
Molimo da obratite pažnju na podatke na tipskoj pločici.



Joh. Vaillant GmbH u. Co.
Predstavništvo Zagreb
Martićeva 13 • 10000 Zagreb - R. Hrvatska
Tel./Faks 01/46 14 981 / 46 16 821