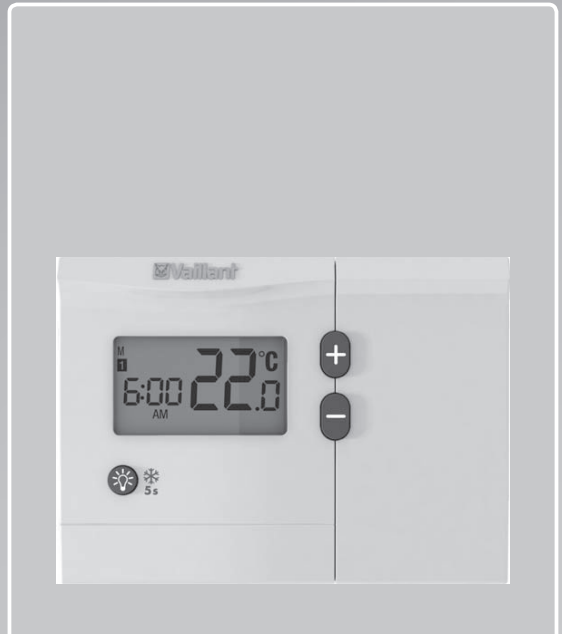


Za korisnika

Uputa za uporabu



VRT 250; VRT 250f

HR ; BAhr

Izdavač / izvođač

Vaillant GmbH

Berghauser Str. 40 ■ D-42859 Remscheid
Telefon 021 91 18-0 ■ Telefax 021 91 18-28 10
info@vaillant.de ■ www.vaillant.de

1 Sigurnost

1 Sigurnost

1.1 Opće sigurnosne napomene

1.1.1 Instalacija samo od strane instalatera, a puštanje u pogon od strane servisera

Instalaciju proizvoda smije provesti samo stručni instalater, a inspekciju, održavanje i popravak te podešavanje plina samo ovlašteni serviser.

1.1.2 Opasnost zbog pogrešnog rukovanja

- ▶ Pažljivo pročitajte ove upute.
- ▶ Pri svim radnjama prilikom rukovanja Vaillantovim uređajem obratite pozornost na opće sigurnosne napomene i upozorenja.
- ▶ Te radne korake provodite samo onako kao što je opisano u ovim uputama.

1.1.3 Opasnost uslijed pogrešnog funkcioniranja

- ▶ Pazite na to da zrak u prostoriji nesmetano može cirkulirati oko regulatora te da se regulator ne zaklanja namještajem, zavjesama ili drugim predmetima.
- ▶ Pazite na to da se potpuno otvore svi ventili grijaćih tijela

u prostoriji u kojoj je montiran regulator.

- ▶ Sustav za grijanje koristite samo onda kada se nalazi u tehnički besprijekornom stanju.
- ▶ Smetnje i oštećenja kojima se ugrožava sigurnost otklonite odmah.

1.1.4 Opasnost od smrzavanja ako se uređaj isključi

Ako isključite sustav grijanja, određena područja u sustavu grijanja mogu se oštetiti zbog smrzavanja.

- ▶ Uređaj za grijanje nemojte odvajati od strujne mreže.
- ▶ Glavnu sklopku sustava za grijanje ostavite u položaju „1”.

1.1.5 Opasnost od smrzavanja uslijed preniskih sobnih temperatura

Ako se sobna temperatura u pojedinačnim prostorijama podesi na prenisku vrijednost, određena područja sustava za grijanje mogu se oštetiti smrzavanjem.

- ▶ Ako ste u odsutni tijekom opasnosti od smrzavanja, onda osigurajte da sustav za grijanje ostane u pogonu i da sobe budu imaju dovoljnu temperaturu.

- Obratite pozornost na funkciju zaštite od smrzavanja.
- poštivanje svih uvjeta za inspekciju i servisiranje navedenih u uputama.

1.2 Namjenska uporaba uređaja

U slučaju nestručne ili nenamjenske uporabe može doći opasnosti do tjelesnih ozljeda i opasnosti po život korisnika ili trećih osoba, odn. oštećenja proizvoda i drugih materijalnih vrijednosti.

Ovaj proizvod nije predviđen za rukovanje od strane osoba (uključujući i djecu) s ograničenim tjelesnim, osjetilnim ili duševnim sposobnostima, ili od strane osoba s nedovoljnim iskustvom i/ili znanjem. Stoga je neophodno da te osobe nadgleda nadležna osoba ili da im daje upute o tome kako se treba rukovati uređajem.

Djeca moraju biti pod nadzorom kako bi se zajamčilo da se ne igraju s proizvodom.

Pomoću ovog regulatora moguće je upravljati sustavom grijanja s jednim kotlom.


U namjensku uporabu ubraja se:

- uvažavanje priloženih uputa za uporabu, instaliranje i održavanje uređaja i svih ostalih komponenti sustava

Neka druga vrsta uporabe od one koja je navedena u ovim uputama ili uporaba koja prelazi granice ovdje opisane uporabe smatra se nenamjenskom.

U nenamjensku uporabu ubraja se i svaka neposredna komercijalna i industrijska uporaba.

1.3 CE oznaka

 CE oznakom se dokazuje da proizvodi ispunjavaju osnovne zahtjeve dotičnih direktiva sukladno tipskoj pločici.

2 Napomene o dokumentaciji

2.1 Poštivanje važeće dokumentacije

- ▶ Obvezno obratite pozornost na sve upute za uporabu koje su priložene uz komponente sustava.

2.2 Čuvanje dokumentacije

- ▶ Sačuvajte ove upute za rukovanje, kao i svu važeću dokumentaciju, kako biste ih mogli koristiti i kasnije, međutim nemojte ih čuvati u proizvodu ili na njemu.

3 Opis uređaja

3.1 Područje važenja uputa

Ove upute vrijede isključivo za sljedeće uređaje:

Tipovi proizvoda i brojevi artikla

	Hrvatska
VRT 250	0020182066
VRT 250f	0020182069

Broj artikla uređaja možete naći na tipskoj pločici.

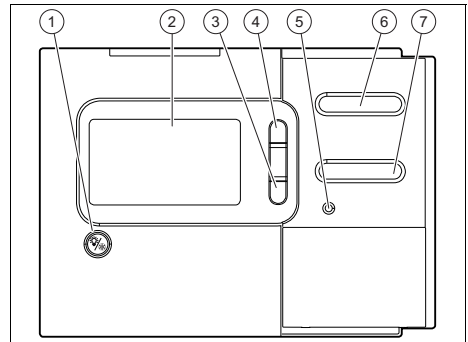
3.2 Serijski broj

Broj od sedme do 16. znamenke serijskog broja predstavlja broj artikla.

Serijski broj nalazi se na pločici na stražnjoj strani sobnog termostata.

3.3 Konstrukcija uređaja

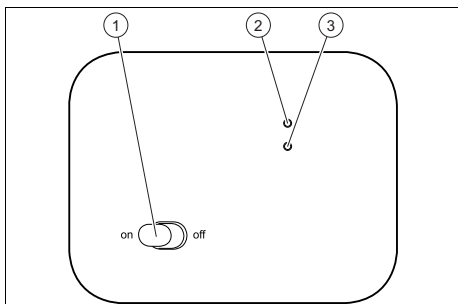
3.3.1 Pregled upravljačkih elementa Sobni termostat



- 1 Tipka za pozadinsko osvjetljenje i zaštitu od smrzavanja
- 2 Displej
- 3 Tipka za podešavanje (smanjivanje vrijednosti ili prelistavanje mogućnosti za odabir)
- 4 Tipka za podešavanje (povećanje vrijednosti ili prelistavanje mogućnosti za odabir)
- 5 Tipka za uklanjanje smetnji
- 6 Tipka za odabir i potvrdu
- 7 Tipka za pozivanje programiranja

Jedinica bežičnog prijemnika

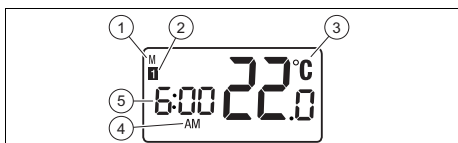
Vrijedi za: Bežičan sobni termostat



- 1 Prekidač ON/OFF
- 2 Crveni LED svijetli (uključena je jedinica bežičnog prijemnika)
- 3 Zeleni LED svijetli (prenesen je zahtjev za grijanjem između jedinice bežičnog prijemnika i sobnog termostata)

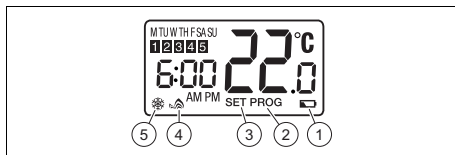
4 Rukovanje

4.1 Opis osnovnog prikaza



- 1 Dan u tjednu
Ponedjeljak (M),
utorak (TU), sri-
jeda (W), četvrtak
(TH), petak (F),
subota (SA), ne-
djelja (SU)
- 2 Vremensko raz-
doblje programa
Od 1 do 5
- 3 Prikaz sobne tem-
perature (od 5 do
45 °C), odn. za-
dane temperature
u modusu za po-
dešavanje (od 5
do 35 °C)
- 4 Format vremena
Prije podne (AM),
poslije podne (PM)
- 5 Vrijeme
Od 1 do 12

4.2 Opis pozivanja prikaza različitih funkcija



- 1 Baterije su slabe
- 2 Podešavanje ak-
tualnog programi-
ranja
- 3 Podešavanje
privremene
postavke /
zadane tempe-
rature sukladno
programiranju
- 4 Zahtjev za grija-
nje upućen kotlu
- 5 Aktivirana je za-
štita od smrzava-
nja

5 Način funkcioniranja

5.1 Način rada

5.1.1 Uporaba programiranja grijanja

Sobni termostat upravlja sustavom grijanja prema sobnoj temperaturi i programiranju. Uređaj je opremljen jednim podešivim programom (tvornička postavka). Može se podešavati individualno (vremenska razdoblja i zadane sobne temperature).

5.1.2 Privremeno stavljanje izvan pogona

Privremenim stavljanjem izvan pogona mogu se čuvati baterije.

U tom slučaju sobni termostat kotlu ne upućuje zahtjev za grijanjem.

5.1.3 Zaštita od smrzavanja

Funkcija zaštite od smrzavanja štiti sustav za grijanje i objekt od štete uslijed smrzavanja.

Temperatura za zaštitu od smrzavanja podešena je na 5 °C.

Deaktivira se program za grijanje.

5.2 Postavke

5.2.1 Princip podešavanja

Na displeju treperi postavka koja je odabrana za podešavanje.

- ▶ U svrhu promjene odabrane postavke pritisnite tipke «+↖».
- ▶ U svrhu potvrde podešavanja pritisnite tipku «Ok».
- ◁ Poziva se sljedeća postavka.

5.2.2 Podešavanje vremena i dana

1. Tipke «Ok/izbornik» istovremeno pritisnite na 3 sekunde.
 - ◁ Na displeju treperi vrijednost koja je odabrana za podešavanje.
2. Podesite sate.
3. U svrhu promjene odabrane postavke pritisnite tipke «+↖».
4. U svrhu potvrde podešavanja pritisnite tipku «Ok».
5. Podesite minute.
6. U svrhu promjene odabrane postavke pritisnite tipke «+↖».
7. U svrhu potvrde podešavanja pritisnite tipku «Ok».
8. Odaberite aktualni dan.
9. U svrhu promjene odabrane postavke pritisnite tipke «+↖».
10. U svrhu potvrde podešavanja pritisnite tipku «Ok».
11. Pritisnite tipku «Izbornik».

5.2.3 Podešavanje grijanja

5.2.3.1 Programiranje grijanja

Pripremni rad

- ▶ Provjerite prikaz sobnog termostata. Mora biti prikazan osnovni prikaz.
1. Pritisnite tipku «Izbornik».
 - ◁ Na displeju najprije treperi pogonsko razdoblje.
 - ◁ Na displeju se prikazuje SET PROG.



Napomena

Sobni termostat ima 2 modusa za programiranje: „5-2“ i „7“. Modus za programiranje bira se prilikom montaže sobnog termostata.

2. Odaberite blok dana, odn. dan koji trebaju imati individualne postavke.
3. U svrhu promjene odabrane postavke pritisnite tipke «+↖».
4. U svrhu potvrde podešavanja pritisnite tipku «Ok».

Uvjeti: Modus za programiranje: «5-2» (Zadani uvjeti)

- ▶ Odaberite blok dana „5“.
- ▶ Grijanje programirajte po radnim danima u tjednu (M, TU, W, TH, F).
- ▶ Odaberite blok dana „2“.
- ▶ Grijanje programirajte po danima u vikendu (SA, SU).



Napomena

Postavke bloka s 5 dana i bloka s 2 dana međusobno se mogu razlikovati.

Uvjeti: Modus za programiranje: «7»

- ▶ Odaberite dan koji treba imati individualne postavke.
- ▶ Grijanje programirajte po pojedinačnom danu u tjednu (M, TU, W, TH, F).



Napomena

Postavke za 7 dana međusobno se mogu razlikovati.

5. Podesite sate.
6. U svrhu promjene odabrane postavke pritisnite tipke «+↖».
7. U svrhu potvrde podešavanja pritisnite tipku «Ok».
8. Podesite minute.
9. U svrhu promjene odabrane postavke pritisnite tipke «+↖».

10. U svrhu potvrde podešavanja pritisnite tipku «Ok».



Napomena

Program počinje u 12:00 (AM), a završava se u 12:00 (PM).



Napomena

Podešeno vrijeme odgovara prvom vremenskom razdoblju. Kraj prvog vremenskog razdoblja predstavlja vrijeme koje se podešava za početak sljedećeg vremenskog razdoblja.

11. Podesite željenu zadanu sobnu temperaturu.
12. U svrhu promjene odabrane postavke pritisnite tipke «+↔».
13. U svrhu potvrde podešavanja pritisnite tipku «Ok».
14. Ako želite nastaviti s programiranjem sljedećeg pogonskog razdoblja.
15. Pritisnite tipku «Ok».
16. Ako želite završiti programiranje.
17. Pritisnite tipku «Izbornik».



Napomena

Ako 15 sekundi ne pritisnete nijednu tipku, programiranje se čuva automatski i pojavljuje se osnovni prikaz.

5.2.3.2 Pozivanje prikaza aktualne zadane temperature

- ▶ Kako biste pozvali prikaz zadanih temperatura pritisnite tipke «+↔».
 - ◁ Na displeju se prikazuje SET.
 - ◁ Aktualna zadana temperatura prikazuje se 3 sekunde.

5.2.3.3 Privremena promjena aktualnog programiranja

1. Kako biste pozvali prikaz zadanih temperatura pritisnite tipke «+↔».
2. Podesite zadanu sobnu temperaturu.
3. U svrhu promjene odabrane postavke pritisnite tipke «+↔».
 - ◁ Na displeju se prikazuje SET.
 - ◁ Podešena sobna temperatura traje 3 sekunde.
 - ◁ Privremena promjena aktivna je do sljedeće promjene temperature putem programa grijanja.
 - ◁ Na displeju se gasi vremensko razdoblje programiranja grijanja.

5.2.4 Vraćanje na tvorničke postavke

- ▶ Pritisnite tipku RESET.
 - ◁ Prilikom tog postupka brišu se sve individualne postavke sobnog termostata.

5.3 Privremeno stavljanje izvan pogona

1. Tipke «+↔» istovremeno pritisnite na 3 sekunde.
 - ◁ Aktivirano je privremeno stavljanje izvan pogona.
 - ◁ Displej je isključen.
 - ◁ Deaktivirane su sve funkcije grijanja.
 - ◁ Uređaj aktualizira vrijeme, no to se ne vidi na displeju.
2. Pritisnite neku tipku.
 - ◁ Deaktivirano je privremeno stavljanje izvan pogona.
 - ◁ Uređaj prelazi u pogon sukladno svom programiranju.

5.4 Zaštita od smrzavanja

1. Tipku « ❄️ » pritisnite na 3 sekunde.
 - ◁ Na displeju se pojavljuje simbol ❄️.
 - ◁ Zaštita od smrzavanja je aktivirana.
 - Zadana sobna temperatura za zaštitu od smrzavanja 5 °C
2. Tipku « ❄️ » pritisnite na 3 sekunde.
 - ◁ Simbol ❄️ gasi se na displeju.
 - ◁ Zaštita od smrzavanja je deaktivirana.

6 Čišćenje i održavanje

6.1 Čišćenje regulatora

1. Očistite kućište regulatora s vlažnom krpom.
2. Ne primjenjujte sredstva za čišćenje ili ribanje koja bi mogla oštetiti elemente za upravljanje i displej.

6.2 Prepoznavanje i uklanjanje smetnji

Uvjeti: Sobna temperatura ne dostiže programiranu temperaturu.

- ▶ Provjerite jesu li potpuno otvoreni termostatski ventili na grijaćim tijelima u prostoriji u kojoj je uređaj montiran.

Uvjeti: Isključen je displej sobnog termostata.

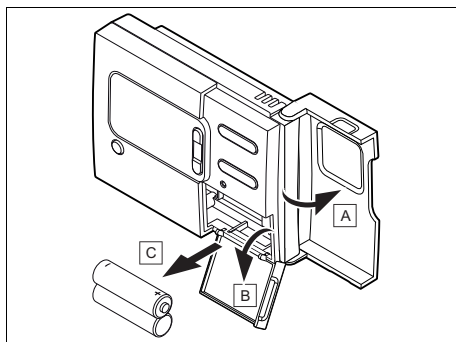
- ▶ Provjerite jesu li baterije sobnog termostata pravilno postavljene u pretinac za baterije.
- ▶ Ispitajte jesu li polovi baterija postavljeni pravilno.
- ▶ Uvjerite se da baterije nisu prazne.

Uvjeti: Greška pri prijenosu

- ▶ Uvjerite se da je kotao za grijanje uključen.
- ▶ Provjerite jesu li baterije sobnog termostata pravilno postavljene u pretinac za baterije.

- ▶ Ispitajte jesu li polovi baterija postavljeni pravilno.
- ▶ Uvjerite se da baterije nisu prazne.

6.3 Zamjena baterija



1. Otvorite poklopac pretinca za baterije sobnog termostata.
2. Izvadite baterije.
3. Stare baterije zamijenite novima AL-KALNIM baterijama tipa AA LR6, pri tom pazeći na polove (smjer polova plus i minus).

7 Stavljanje proizvoda izvan pogona na stalno

- ▶ Stavljanje proizvoda izvan pogona na stalno prepustite serviseru.

8 Zbrinjavanje proizvoda i pribora

- ▶ Proizvod nikada nemojte odlagati u kućni otpad, kao ni pribor.
- ▶ Vodite računa o tome da se proizvod, kao i kompletan pribor zbrinu sukladno propisima.
- ▶ Pridržavajte se relevantnih propisa.

9 Jamstvo i servisna služba za korisnike

9.1 Jamstvo

Informacije o jamstvu proizvođača zatražite na adresi za kontakt navedenoj na stražnjoj strani.

9.2 Servisna služba za korisnike

Podaci za kontakt naše servisne službe za korisnike možete naći u adresi navedenoj na stražnjoj strani ili na vaillant.com.



0020177264_01 ■ 01.08.2013

Vallant d.o.o.

Planinska 11 ■ 10000 Zagreb

tel. 01 618 86 70 ■ tel. 01 618 86 71

tel. 01 606 43 80 ■ tehnički odjel 01 618 86 73

fax 01 618 86 69

info@vallant.hr ■ www.vallant.hr

Vallant d.o.o.

Zvornička 9 ■ BiH Sarajevo

Tel. 033 61 06 35 ■ Fax 033 61 06 42

semir.botic@vallant.com ■ www.vallant.ba

Ove upute, kao i njezini dijelovi, zaštićene su autorskim pravima i smiju se umnožavati ili obrađivati samo uz pismenu suglasnost proizvođača.