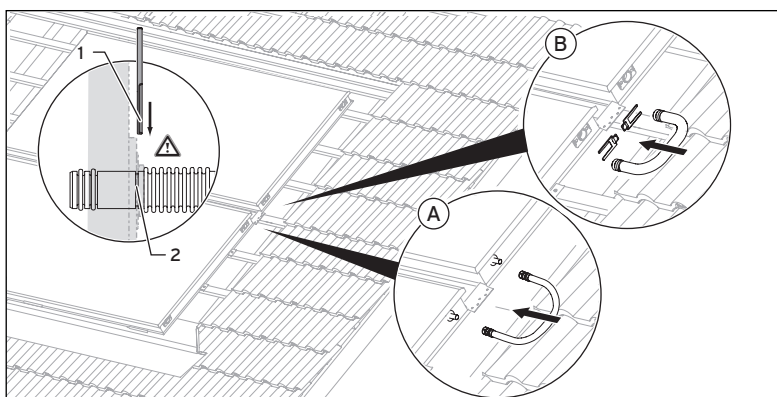


4 Montaža



Sl. 4.18 Hidraulični spoj

 **Kod rasporeda polja jednih iznad drugih**


VFK 135 D

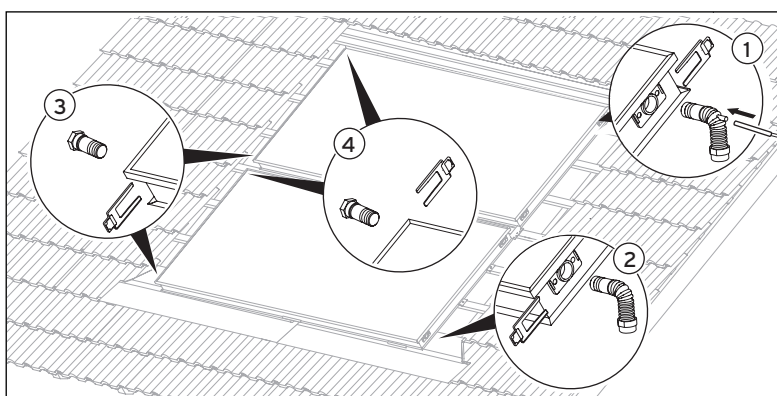
- Spojite kolektore sa spojnom cijevi s vijčanim spojem reznog prstena (A).

 **Pozor!**
Prije montaže hidrauličnih spojeva čep na kolektoru mora se odstraniti.

VFK 145

- Spojite kolektore s cijevnom spojnicom O prstena (B).
- Osigurajte priključak pomoću kopči.

 **Pozor!**
Opasnost od oštećenja kolektora zbog nepropisne montaže!
Uvjerite se da kopče (1) uliježu u žlijeb cijevne spojnice O prstena (2).

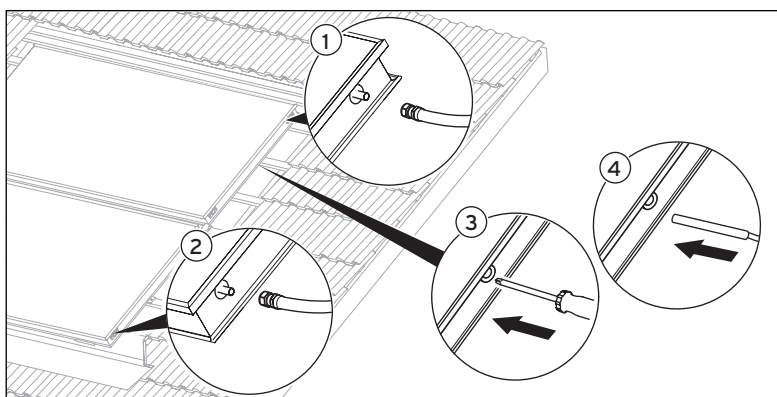


Sl. 4.19 Hidraulični priključci VFK 145

 **Kod rasporeda polja jednih iznad drugih**

VFK 145

- Priključite polazni vod (ispust s otvorom za kolektorski osjetnik) (1) gore.
- Umetnite kolektorski osjetnik u otvor u polaznom vodu koji je za to predviđen.
- Priključite povratni vod (ulaz) (2) dolje.
- Montirajte čep bez ventila (3) dolje na oba kolektora.
- Montirajte čep s ventilom za odzračivanje (4) gore na oba kolektora.
- Osigurajte priključke i čepove pomoću kopči.
- Spojite polazni i povratni vod kolektora s priključnim ocjevljenjem prema sustavu.
- Provjerite event. nepropusnost priključaka.

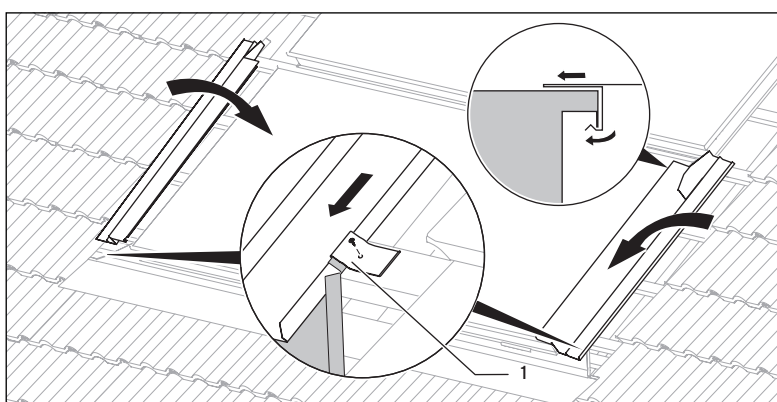


Sl. 4.20 Hidraulični priključci VFK 135 D

 **Kod rasporeda polja jednih iznad drugih**

VFK 135 D

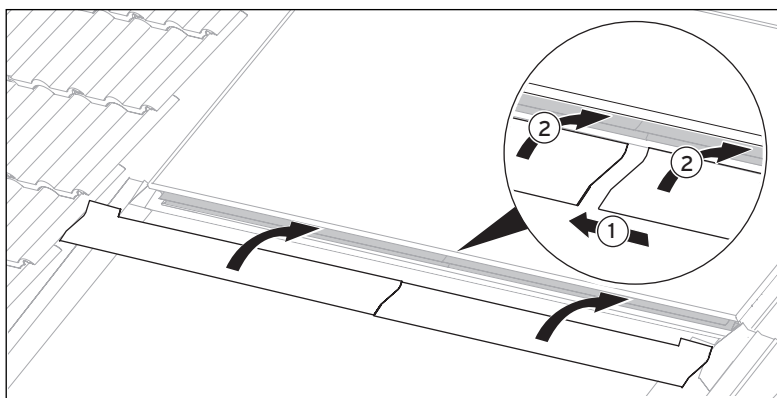
- Priključite polazni vod (ispust od kolektora prema akumulatoru) (1) gore.
- Priključite povratni vod (ulaz od kolektora prema akumulatoru) (2) dole.
- Probodite na **gornjem kolektoru** gumeni čep za temperaturni osjetnik na oznaci pomoću odvijača (3).
- Provucite kolektorski osjetnik kroz gumeni čep dok ne osjetite znatan otpor (4).
- Spojite polazni i povratni vod kolektora s priključnim ocjvljenjem prema sustavu.
- Provjerite event. nepropusnost priključaka.



Sl. 4.21 Pričvršćivanje donjih bočnih dijelova

 **Kod rasporeda polja jednih iznad drugih**

- Gurnite dulje bočne dijelove (iz kompleta za proširenje br. art. 0020059911) bočno iznad donjeg kolektora.
- Obratite pozornost na to da bočni dio naliže na okvir kolektora i da se zvučno uklapa.
- Pričvrstite dulje bočne dijelove pomoću priloženih spojnica (1) i vijaka br. 2 uz upotrebu priloženog Torx-Bit-a na krovnu letvicu.

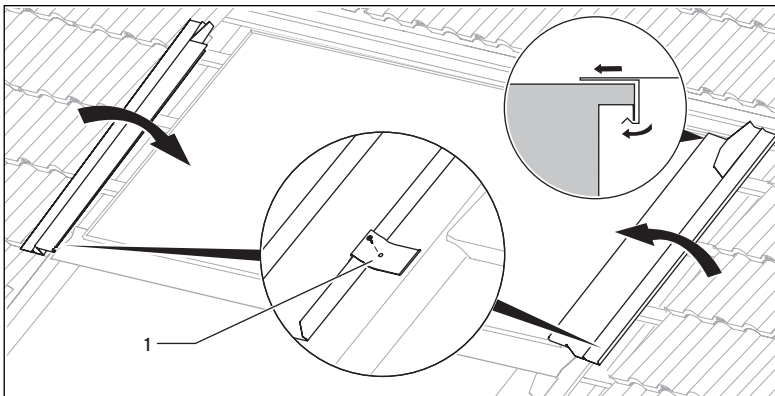


Sl. 4.22 Pričvršćivanje horizontalnih međulimova

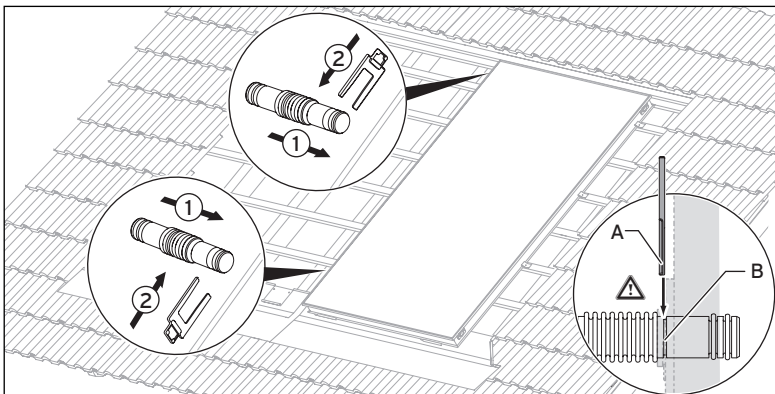
 **Kod rasporeda polja jednih iznad drugih**

- Gurnite dva među lima jedan u drugi (1).
- Gurnite horizontalne međulimove između ruba kolektora i međulima (2).
- Gurnite limove iznad gornjeg ruba donjeg kolektora dok se osjetno ne uklope.

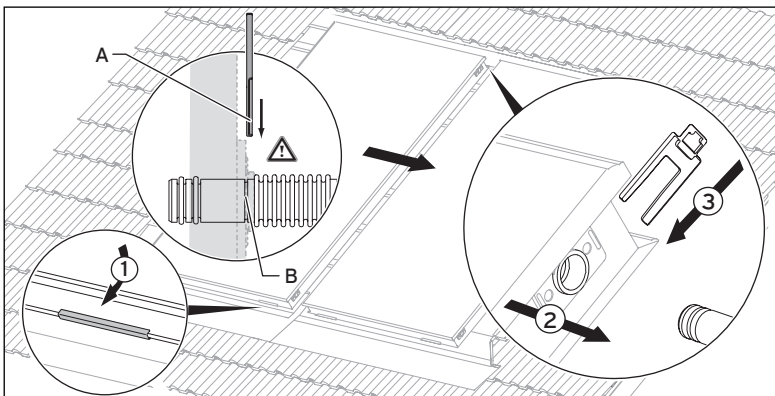
4 Montaža



Sl. 4.23 Pričvršćivanje gornjih bočnih dijelova



Sl. 4.24 Montaža hidrauličkih spojnih cijevi



Sl. 4.25 Umetanje preostalih kolektora

Kod rasporeda polja jednih iznad drugih

- Gurnite kraće bočne dijelove (iz osnovnog kompleta br. art. 0020059906) bočno iznad gornjeg kolektora.
- Obratite pozornost na to da bočni dio naliže na okvir kolektora i da se zvučno uklapa.
- Pričvrstite bočne dijelove pomoću priloženih spojnica (1) i vijaka br. 2 uz upotrebu priloženog Torx-Bit-a na krovnu letvicu.

Kod rasporeda polja jednih pored drugih

- Umetnite cijevne spojnice do graničnika u bočne prihvatne otvore kolektora (1).
- Osigurajte cijevne spojnice pomoću kopči (2).

⚠ Pozor!
Opasnost od oštećenja kolektora zbog nepropisne montaže!
Uvjerite se da kopče (A) uliježu u žlijeb cijevne spojnice (B).

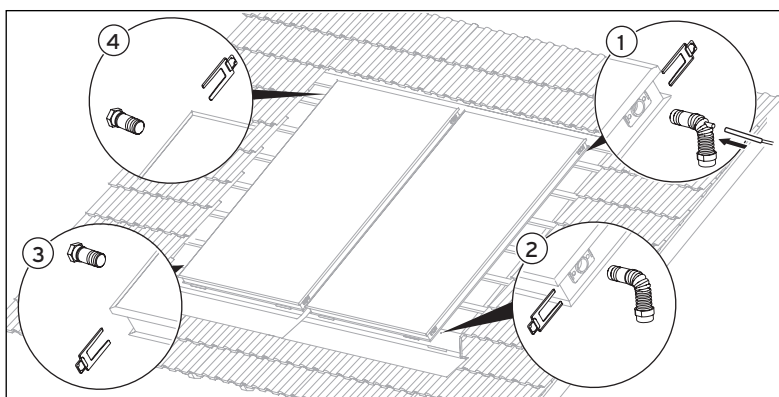
Kod rasporeda polja jednih pored drugih

- Ovjeseite sljedeći kolektor u petlje prednjih dijelova (1).
- Sastavite kolektore zajedno (2) i poravnajte ih prema oznakama na prednjim dijelovima.

Cijevne spojnice pri tome moraju ulijegati i nalijegati bez ikakvih smetnji u bočne otvore.

- Pri tome obratite pozornost na to da se gurnuti kolektor uklapa na njegovoj desnoj strani ispod potpornih stezaljki susjednog kolektora.
- Osigurajte cijevne spojnice pomoću kopči (3).
- Pričvrstite kolektor bočno s po 4 priložene objemice i vijka br. 3 na krovne letvice (uspoređ. sl. 4.14).

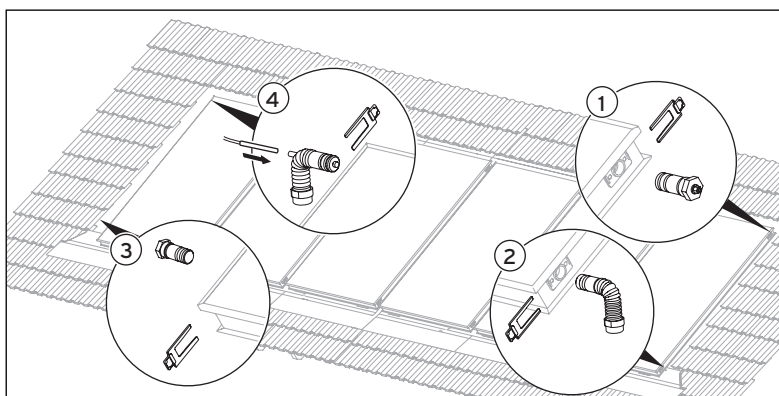
⚠ Pozor!
Opasnost od oštećenja kolektora zbog nepropisne montaže!
Uvjerite se da kopče (A) uliježu u žlijeb cijevne spojnice (B).



Sl. 4.26 Montaža hidrauličkih priključaka (1-5 kolektora)


 **Kod rasporeda polja jednih pored drugih**

- Priključite polazni vod (ispust s otvorom za kolektorski osjetnik) (1) gore.
- Umetnite kolektorski osjetnik u otvor u polaznom vodu koji je za to predviđen.
- Priključite povratni vod (ulaz) (2) dolje.
- Montirajte čep bez ventila (3) dolje na kolektoru.
- Montirajte čep s ventilom za odzračivanje (4) na najgornjem mjestu.
- Osigurajte priključke i čepove pomoću kopči.
- Spojite polazni i povratni vod kolektora s priključnim ocjvljenjem prema sustavu.
- Provjerite event. nepropusnost priključaka.



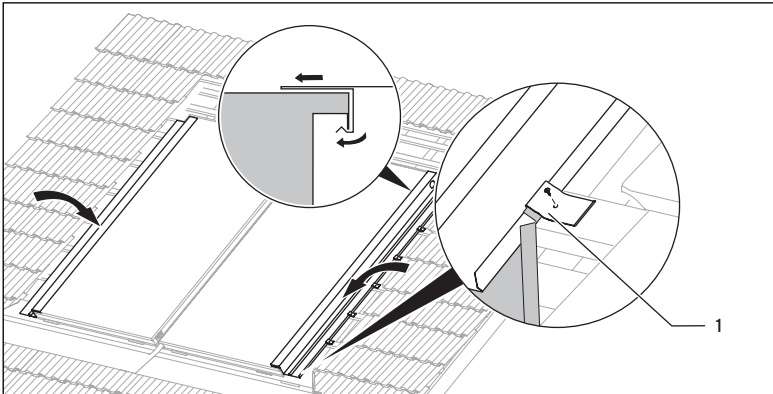
Sl. 4.27 Montaža hidrauličkih priključaka (6-12 kolektora)

 **Kod rasporeda polja jednih pored drugih**

 **Napomena**
Ako spajate 6 ili više kolektora jednih iza drugih, hidrauličke priključke morate dijagonalno rasporediti kako biste postigli potpuno strujanje.

- Postavite povratni vod (ulaz) (2) na jednoj strani u donji bočni otvor, a polazni vod (ispust s otvorom za kolektorski osjetnik) (4) dijagonalno nasuprot u gornji bočni otvor.
- Umetnite kolektorski osjetnik u otvor u polaznom vodu koji je za to predviđen.
- Osigurajte priključke i čepove pomoću kopči.
- Montirajte čep bez ventila (3) dolje na kolektoru.
- Montirajte čep s ventilom za odzračivanje (1) na najgornjem mjestu.
- Spojite polazni i povratni vod kolektora s priključnim ocjvljenjem prema sustavu.
- Provjerite event. nepropusnost priključaka.

4 Montaža

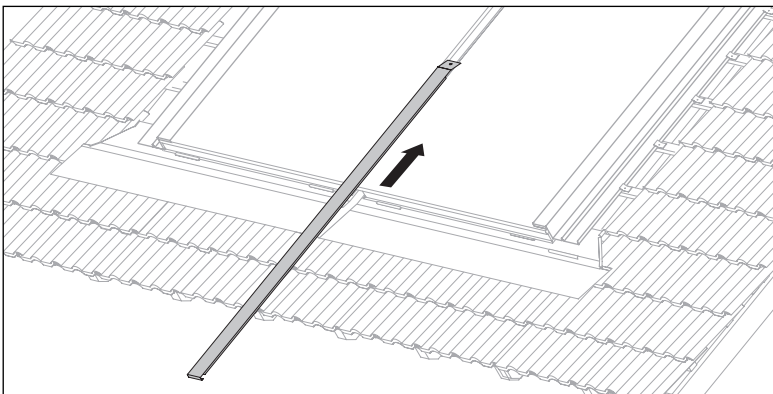


Sl. 4.28 Pritezanje bočnih dijelova



Kod rasporeda polja jednih pored drugih

- Pričvrstite bočne dijelove pomoću priloženih spojnica (1) i vijaka br. 2 uz upotrebu priloženog Torx-Bit-a na krovnu letvicu.
- Obratite pozornost na to da bočni dio naliježe na okvir kolektora i da se zvučno uklapa.



Sl. 4.29 Postavljanje vertikalnog međulima



Kod rasporeda polja jednih pored drugih

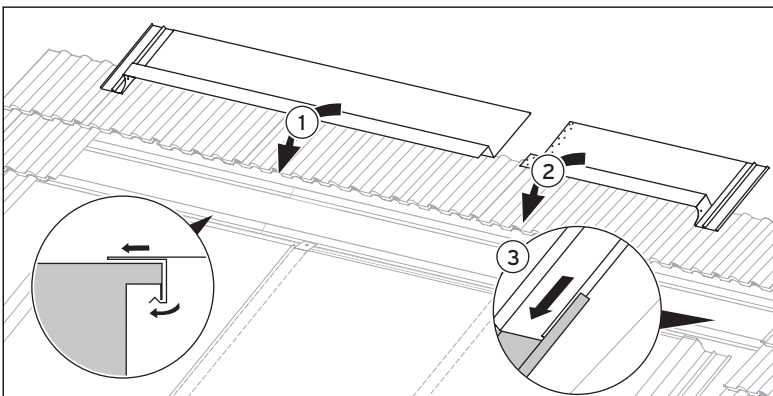
- Gurnite vertikalni međulim odozdo između kolektora dok se čvrsto ne zatvori s donjim rubom kolektora.



Napomena

Eventualno upotrijebite uobičajeni mazivi sapun za olakšavanje montaže.

- Ako montaža međulima odozdo nije moguća (zbog tavanškog prozora isl.), pažljivo savijte međulim odozdo, gurnite ga odozdo između kolektora i ponovno ga dolje savijte.



Sl. 4.30 Postavljanje sljemenih limova (nagib krova 15-22°)

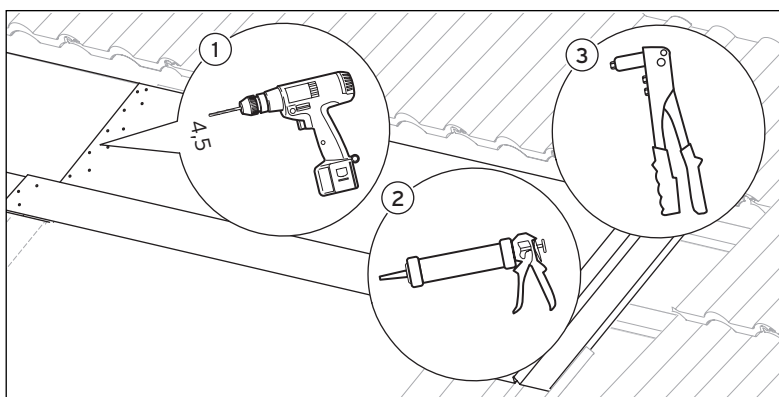
Kod nagiba krova od 15-22°

2 kolektora

- Gurnite sljemeni lim iznad oba kolektora.

3 kolektora

- Gurnite lijevi sljemeni lim iznad 2 lijeva kolektora (1).
- Gurnite desni sljemeni lim iznad desnog kolektora (2).
- Obratite pozornost na to da se sljemeni limovi nalaze iznad bočnih dijelova i da uliježu u tračnicu koja je za to predviđena (3).

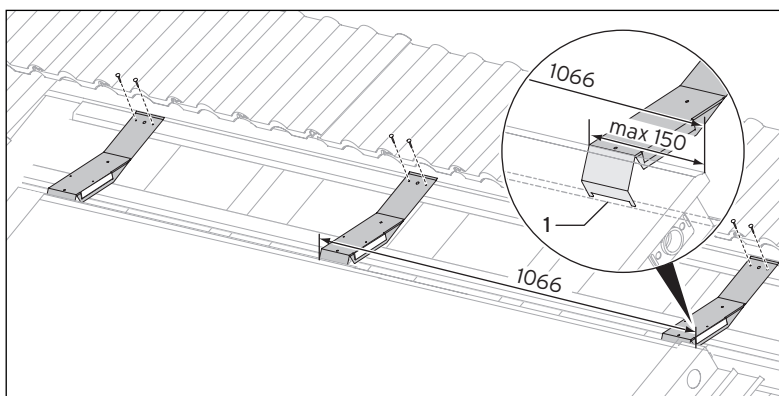


Sl. 4.31 Povezivanje sljemenih limova (nagib krova 15-22°)

Kod nagiba krova od 15-22°

3 kolektora

- Kroz rupe na desnom sljemenom limu izbušite rupe u donjem lijevom sljemenom limu (1).
- Premažite limove na preklopima silikonom (2).
- Spojite obadva sljemena lima (3).

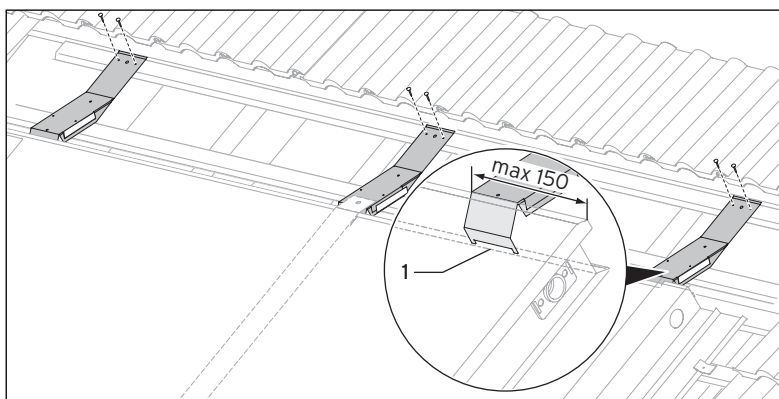


Sl. 4.32 Postavljanje potpornih limova (horizontalni kolektor)

Kod nagiba krova od 22-75°

Kod horizontalnog položaja kolektora

- Postavite potporne limove iznad kolektora:
 - po jedan na vanjskom rubu (udaljeno maks. 150 mm od ruba).
 - na sredini svakog kolektora (udaljeno 1066 mm od ruba).
- Obratite pozornost na to da potporni limovi naliježu na okvirni žlijeb kolektora (1).
- Pričvrstite potporne limove s po dva vijka br. 3 uz upotrebu isporučenog Torx-Bit-a na krovnoj letvici.

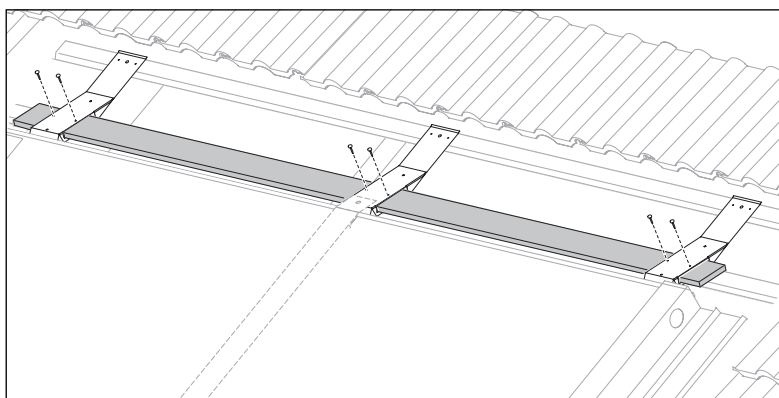


Sl. 4.33 Postavljanje potpornih limova (vertikalni kolektor)

Kod nagiba krova od 22-75°

Kod vertikalnog položaja kolektora


- Postavite potporne limove iznad kolektora:
 - po jedan na vanjskom rubu (udaljeno maks. 150 mm od ruba).
 - jedan po svakom spoju kolektora (sredina).
- Obratite pozornost na to da potporni limovi naliježu na okvirni žlijeb kolektora (1).
- Pričvrstite potporne limove s po dva vijka br. 3 uz upotrebu isporučenog Torx-Bit-a na krovnoj letvici.



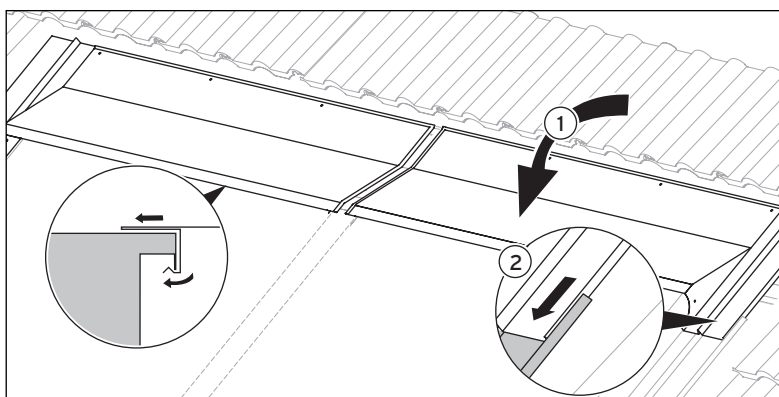
Sl. 4.34 Postavljanje potpornih dasaka

Kod nagiba krova od 22-75°

- Gurnite daske u potporne limove.
- Pričvrstite daske s po dva vijka br. 2 uz upotrebu isporučenog Torx-Bit-a na potporne limove.

 **Napomena**
Daske podupiru gornji okvir u slučaju opterećenja od snijega ili kod radova održavanja.

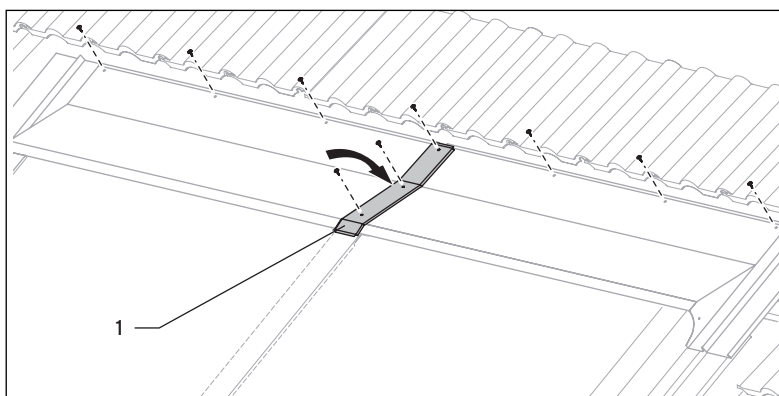
4 Montaža



Sl. 4.35 Postavljanje sljemenih limova

Kod nagiba krova od 22-75°

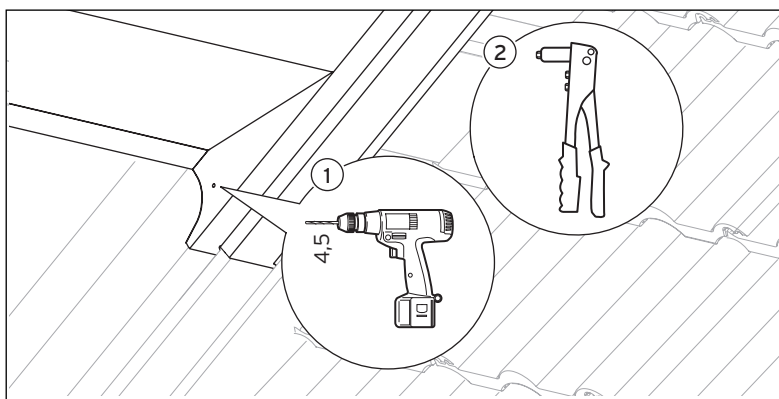
- Gurnite sljemene limove iznad potpornih limova (1).
- Obratite pozornost na to da se sljemeni limovi nalaze iznad bočnih dijelova i da uliježu u tračnicu koja je za to predviđena (2).



Sl. 4.36 Spojnica sljemenih limova

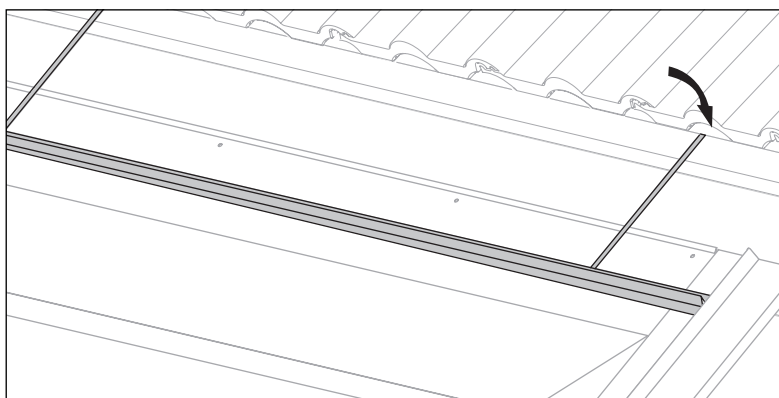
Kod nagiba krova od 22-75°

- Pričvrstite sljemene limove vijcima br. 1 uz upotrebu isporučenog Torx-Bit-a na krovne letvice.
- Pričvrstite spojnice sljemenih limova (1) s tri vijka br. 5 uz upotrebu priloženog Torx-Bit-a iznad spoja sljemenog lima.



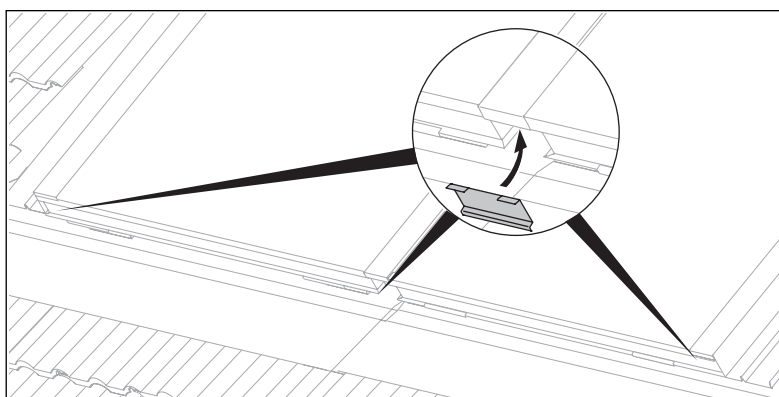
Sl. 4.37 Zakivanje okvira

- Izbušite **desno i lijevo** na oznaci rupu promjera 4,5 mm bočno kroz sljemeni lim (1).
- Zakužite sljemeni lim s bočnim dijelom (2).



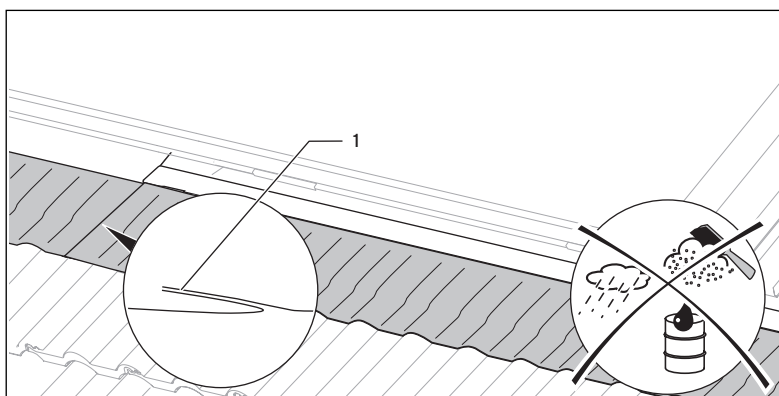
Sl. 4.38 Pokrivanje profilnih završetaka

- Postavite letvice opeke na sljemene limove.
- Savijte metalne trake i ovjesite letvice opeke na krovnu letvicu iznad.



Sl. 4.39 Pokrivanje profilnih završetaka

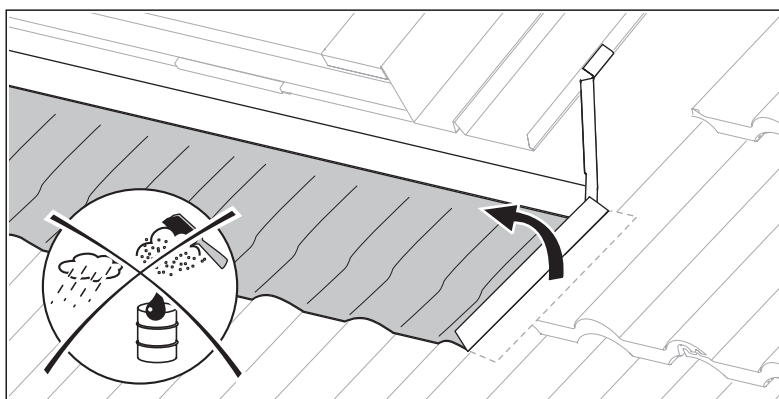
- Pokrijte bočne profilne završetke i spojeve kolektora odozdo s profilnim završetcima.
- U tu svrhu postavite profilne završetke dolje i nagnite ih prema gore dok se zvučno ne uklope u gornji rub kolektora.



Sl. 4.40 Prilagodba savitljivog nosača

- Odstranite zaštitnu foliju s površine za lijepljenje savitljivog nosača.
- Prilagodite savitljive nosače obliku opeke.
- Zalijepite savitljive nosače međusobno na preklope (1).

Napomena
 Obratite pozornost na to da površina za lijepljenje bude suha, slobodna od prašine i masnoća.

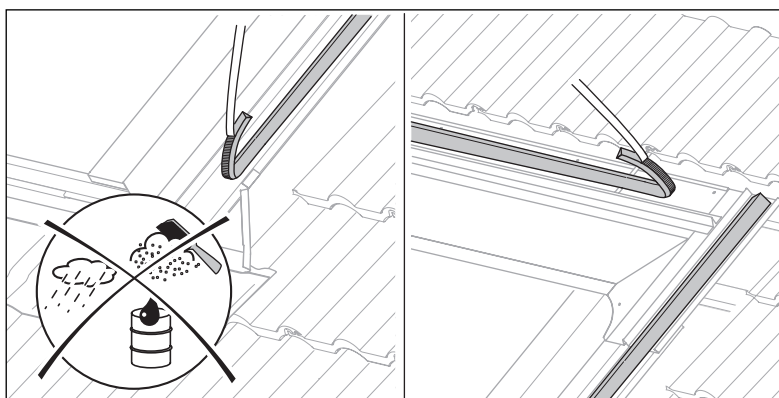


Sl. 4.41 Lijepljenje savitljivog nosača

- Postavite savitljive nosače na odgovarajuće završetke polja kolektora.

Napomena
 Obratite pozornost na to da površina za lijepljenje bude suha, slobodna od prašine i masnoća.

Ako je potrebno (npr. Tondach, Bramac) zalijepite proširenje brtvenog nosača (br. art. 0020080801) ispod savitljivog nosača. Pri tome obratite pozornost na to pravac toka kišnice.

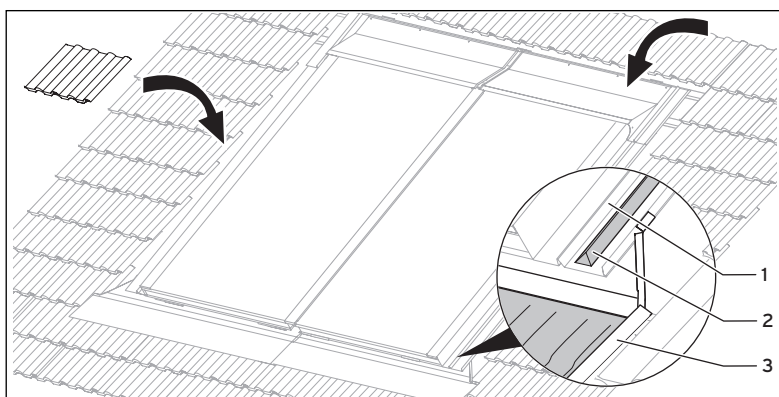


Sl. 4.42 Postavljanje brtvenog klina pjenastog materijala

- Zalijepite brtveni klin pjenastog materijala na bočne dijelove okvira kolektora.
- Zalijepite klin pjenastog materijala na sljemene limove.
- Ako je potrebno, zarezite brtveni klin pjenastog materijala pomoću noža za karton.

Napomena
 Obratite pozornost na to da površina za lijepljenje bude suha, slobodna od prašine i masnoća.

4 Montaža



Sl. 4.43 Pokrivanje krova


- Zatvorite slobodne prostore između kolektora i nizozemskog crijepa.
- Obratite pozornost na to da nizozemski crijep bočno od polja kolektora
 - bude zatvoren sa srednjom prečkom (1) bočnih dijelova,
 - naliježe čvrsto iznad brtvenog klina pjenušastog materijala (2),
 - bude zalijepljen s površinom za lijepljenje (3) savitljivog nosača.
- Dimenzije čete pronaći u tab. 4.5.
- Koristite ovdje pokriveni crijep i doradite ga po potrebi.

4.8 Završni radovi

Pomoću sljedeće tablice prekontrolirajte jesu li obavljani svi radni koraci.

	Radni korak	
1	Svi priključci osigurani pomoću sigurnosnih stezaljki	
2	Hidraulički priključci ispravno postavljeni	
3	Kolektorski osjetnik priključen	
4	Kolektori priključeni na naprave za zaštitu od munje	
5	Tlačna provjera obavljena, svi priključci zabrtvljeni	
6	Izolacija ispravna	

Tab. 4.6 Završni radovi

 **Napomena**
Nakon prvog puštanja u rad i u godišnjim dobima s jakim kolebanjima vanjskih temperatura može doći do nastajanja kondenzata. To predstavlja normalno radno ponašanje.

 **Napomena**
Refleksije zbog nepravilnost u staklu predstavljaju pojave tipične za materijal.

5 Servisna služba za korisnike i jamstvo

5.1 Servisna služba

Korisnik je dužan pozvati ovlaštenu servisnu službu za prvo puštanje uređaja u pogon i ovjeru jamstvenog lista. U protivnom tvorničko jamstvo nije važeće. Sve eventualne popravke na uređaju smije obavljati isključivo ovlaštenu servisnu službu.

Popis ovlaštenih servisa moguće je dobiti na prodajnim mjestima ili u Predstavništvu tvrtke Vaillant GmbH, Planinska ul.11, Zagreb ili na Internet stranici: www.vaillant.hr.

5.2 Tvorničko jamstvo

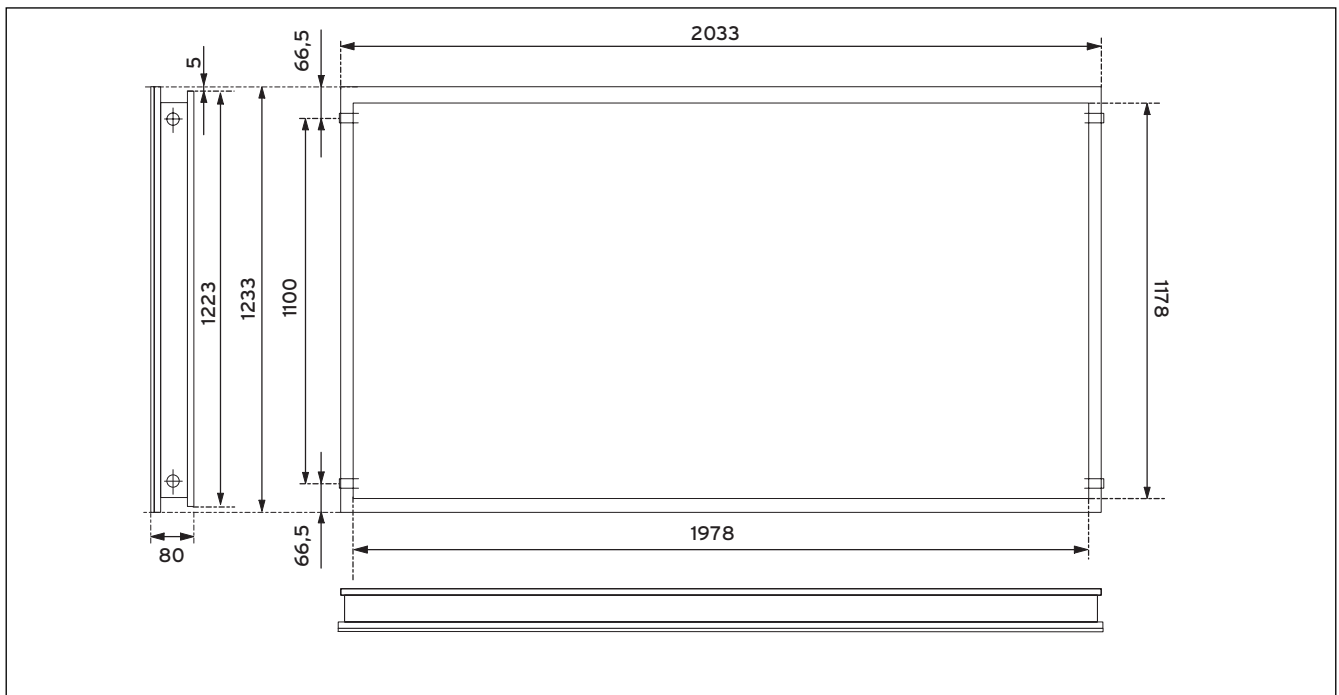
Tvorničko jamstvo vrijedi 2 godine uz predočenje računa s datumom kupnje i ovjerenom potvrdom o jamstvu i to počevši od dana prodaje na malo. Korisnik je dužan obvezno poštivati uvjete navedene u jamstvenom listu.

6 Tehnički podatci

	Jedinica	VFK 125	VFK 135 D	VFK 145 H/V
Tip apsorbera		Serpentina vert.	Serpentina horiz.	Serpentina horiz./vert.
Dimenzije (D x Š x V)	mm	2033 x 1233 x 80	1233 x 2033 x 80	2033 x 1233 x 80 (V)
				1233 x 2033 x 80 (V)
Težina	kg	38	37	38
Zapremina	l	1,85	1,35	2,16 (V) 1,85 (V)
Maks. tlak	bar	10		
Temperatura u stanju mirovanja	°C	118	176	171
bruto površina	m ²	2,51		
Površina otvora	m ²	2,35		
Površina apsorbera	m ²	2,33		
Apsorber	mm	Aluminij (obložen vakuumom) 0,5 x 1178 x 1978		
Premaz		Visokoselektivno staklo (plavo)		
		$\alpha = 90\%$ $\epsilon = 15\%$	$\alpha = 95\%$ $\epsilon = 5\%$	
Stakleni pokrov	mm	3,2 (debljina) x 1233 x 2033		
Tip stakla		Sigurnosno prozirno staklo	Solarno sigurnosno staklo (prizmatična struktura)	
Prijenos	%	$\tau = 89$	$\tau = 91$	
Izolacija stražnje stjenke	mm W/m ² K kg/m ³	Kamena vuna (crno kaširana) 40 $\lambda = 0,035$ $\rho = 55$		
Rubna izolacija		nema		
Stupanj djelovanja η_0	%	75,2	80,1	80,1 (V) 79,1 (V)
Toplinski kapacitet	kJ/m ² K	9,089	7,362	9,893 (H) 8,088 (V)
Faktor gubitka topline (k_1)	W/m ² K	3,78	3,76	3,32 (V) 2,41 (V)
Faktor gubitka topline (k_2)	W/m ² K ²	0,018	0,012	0,023 (V) 0,049 (V)

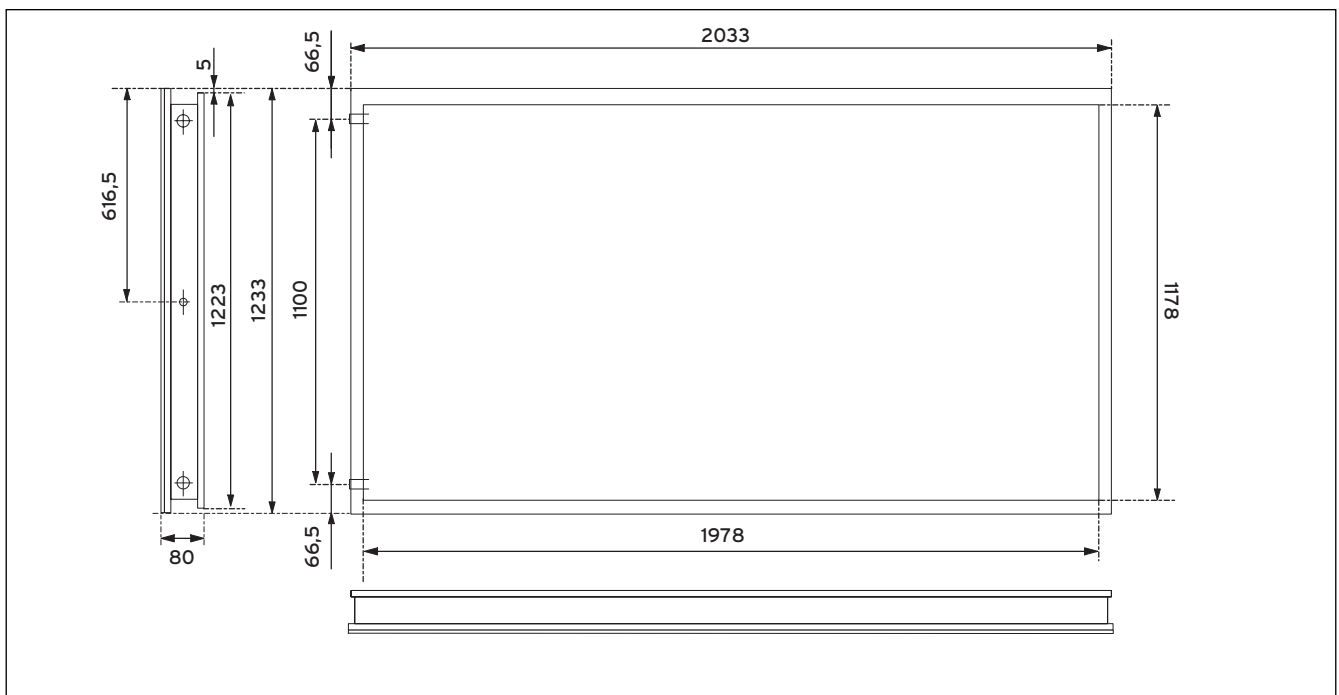
Tab. 6.1 Tehnički podatci

VFK 145 H



Sl. 6.1 Skica dimenzije VFK 145 H

VFK 135 D



Sl. 6.2 Skica dimenzije VFK 135 D

Vaillant Isı Sanayi ve Ticaret Ltd. Şti.

Müşteri Hizmetleri: 444 2 888 ■ e-Posta: vaillant@vaillant.com.tr ■ www.vaillant.com.tr

Bahçelievler Mah. Bosna Bulvarı ■ No: 146 Çengelköy- Üsküdar / İstanbul ■ Tel: (0216) 558 80 00 ■ Fax: (0216) 462 34 24

Ankara Bölge Müdürlüğü

Esenboğa yolu 13. km Cemilbey sok. No. 10 Yıldırımkent Pursaklar/Ankara ■ Tel: (0312) 594 70 00

Bursa Bölge Müdürlüğü

Kükürtlü mah. Oulu Cad. Akasya Apt. No: 11 Sırameşeler/Bursa ■ Tel: (0224) 234 27 27

Eskişehir Bölge Müdürlüğü

Kızılıklı Mahmut Pehlivan Cad. No: 51/A Eskişehir ■ Tel: (0222) 221 77 09

İzmir Bölge Müdürlüğü

Akçay Cad. No: 143 Gaziemir/İzmir ■ Tel: (0232) 252 18 81

İzmit Bölge Müdürlüğü

Ömerağa mah. Ankara Cad. No: 83 İzmit / Kocaeli ■ Tel: (0262) 323 55 93

Kayseri Bölge Müdürlüğü

Sivas Cad. Kardelen Apt. No: 218/1 Kayseri ■ Tel: (0352) 224 52 03

Konya Bölge Müdürlüğü

Aşkan Mah. Meram Yaka Cad. No: 182 Meram/Konya ■ Tel: (0332) 323 26 86

Zastopstvo Vaillant - Vaillant d.o.o.

Dolenjska c. 242 b ■ 1000 Ljubljana ■ Slovenija

Tel. 00386 1 280 93 40/42/46 ■ tehnični oddelek 00386 1 280 93 45

Fax 00386 1 280 93 44 ■ info@vaillant.si ■ www.vaillant.si

Vaillant GmbH - Predstavništvo u Srbiji

Radnička 59 ■ 11030 Beograd ■ Republika Srbija

tel.: 011/3540-050, 3540-250, 3540-466 ■ fax: 011/2544-390

info@vaillant.rs ■ www.vaillant.rs

Vaillant GmbH - Predstavništvo u RH

Planinska 11 ■ 10000 Zagreb ■ Hrvatska ■ tel.: 01/61 88 670, 61 88 671, 60 64 380

tehnički odjel: 61 88 673 ■ fax: 01/61 88 669 ■ www.vaillant.hr ■ info@vaillant.hr