

zh 使用说明  
cs Návod k obsluze  
de Betriebsanleitung  
en Operating instructions  
fi Käyttöohjeet  
sv Bruksanvisning  
fr Notice d'emploi  
hr Upute za korištenje  
hu Kezelési útmutató  
it Istruzioni per l'uso  
pl Instrukcja obsługi  
pt Manual de instruções  
sk Návod na obsluhu  
sl Navodila za uporabo  
sq Manuali i përdorimit  
en Country specifics



recoVAIR

VAR 60/1 D

VAR 60/1 DW

**Publisher/manufacture**

**Vaillant GmbH**

Berghauser Str. 40 ■ D-42859 Remscheid  
Tel. +492191 18 0 ■ Fax +492191 18 2810  
info@vaillant.de ■ www.vaillant.de

**Publisher/manufacture**

**威能有限责任公司**

40 号 贝尔豪森大街 ■ 雷姆沙伊德 区号 42859  
Tel. +492191 18 0 ■ Fax +492191 18 2810  
info@vaillant.de ■ www.vaillant.de



zh	使用说明 .....	1
cs	Návod k obsluze .....	8
de	Betriebsanleitung .....	16
en	Operating instructions .....	25
fi	Käyttöohjeet .....	33
sv	Bruksanvisning .....	41
fr	Notice d'emploi .....	48
hr	Upute za korištenje .....	56
hu	Kezelési útmutató .....	64
it	Istruzioni per l'uso .....	72
pl	Instrukcja obsługi .....	80
pt	Manual de instruções .....	89
sk	Návod na obsluhu .....	97
sl	Navodila za uporabo .....	105
sq	Manuali i përdorimit .....	113
en	Country specifics .....	121

## 使用说明

### 内容

<b>1</b>	<b>安全性</b> .....	<b>2</b>
1.1	有关操作的警告提示 .....	2
1.2	符合规定的用途 .....	2
1.3	一般安全提示 .....	2
<b>2</b>	<b>文档说明</b> .....	<b>4</b>
2.1	注意参考资料 .....	4
2.2	保管资料 .....	4
2.3	本说明的适用范围 .....	4
<b>3</b>	<b>产品描述</b> .....	<b>4</b>
3.1	结构 .....	4
3.2	型号铭牌上的说明 .....	4
3.3	CE 标识 .....	5
<b>4</b>	<b>运行</b> .....	<b>5</b>
4.1	接通产品 .....	5
<b>5</b>	<b>故障排除</b> .....	<b>5</b>
<b>6</b>	<b>维护和保养</b> .....	<b>5</b>
6.1	保养产品 .....	5
6.2	清洁风机单元、防风装置和前挡 板 .....	6
6.3	清洁过滤器和蓄热器 .....	6
<b>7</b>	<b>停止运行</b> .....	<b>6</b>
7.1	使本产品暂时停止运行 .....	6
7.2	使产品最终停止运行 .....	6
<b>8</b>	<b>回收和废弃处理</b> .....	<b>6</b>
<b>9</b>	<b>保修和客户服务</b> .....	<b>7</b>
9.1	保修 .....	7
9.2	客户服务 .....	7

# 1 安全性

## 1 安全性

### 1.1 有关操作的警告提示

**与操作相关的警告提示的分级**  
根据潜在危险的严重性，与操作相关的警告提示通过如下警告符号和提示语分级：

#### 警告符号和提示语



**危险！**

直接生命危险或人员重伤危险



**危险！**

致命电击危险



**警告！**

人员轻伤危险



**注意！**

财产损失或环境危害风险

### 1.2 符合规定的用途

如果使用不当或不符合规定用途时仍可能给用户或其它人带来人身和生命危险，或者对本产品及其它财产造成损害。

本产品规定只能用于居室的通风和排气。本产品只允许和不受室内空气影响的锅炉同时使用。本产品只允许在安装了过滤网的情况下运行。

本产品不适用于游泳池设备的通风和排气。由于扬尘污染严重，因此本产品不允许在施工阶段运行。

符合规定的用途包括：

- 遵守随附的产品以及所有其它设备组件的使用说明

- 遵守各项说明中列出的所有检查和维护条件。

8岁及以上的儿童以及在身体、感官或精神能力方面受限的人员或缺乏经验和知识的人员，可以在有人监护或已经接受安全使用本产品的相关指导并了解由此带来的风险的情况下使用本产品。儿童不得使用本产品玩耍。儿童不得在无人监护的情况下进行清洁和用户维护作业。

其他或超出所述范围之外的用途均不符合规定。任何直接的商业或工业应用也是不符合规定的。

**注意！**

禁止任何不当使用。

### 1.3 一般安全提示

#### 1.3.1 因错误操作造成的危险

错误操作可能会危害到自己和他人，并造成财产损失。

- ▶ 请仔细阅读本说明及所有参考资料，尤其是“安全”这一章和警告提示。
- ▶ 只能按照现有使用说明执行相应的操作。

#### 1.3.2 致命电击危险

触摸通电的组件可能造成致命电击。

在产品上作业前：

- ▶ 通过全极关闭所有供电使产品断电（触点间距在 3 mm 以上的电气保护装置，例如保险丝或断路器）。
- ▶ 防止重新接通。



- ▶ 检查产品是否断电。



## 2 文档说明

### 2 文档说明

#### 2.1 注意参考资料

- ▶ 务必注意设备组件随附的所有使用说明。
- ▶ 请注意附件 Country Specifics 中针对所在国家的提示。

#### 2.2 保管资料

- ▶ 请保存好本说明以及所有参考资料，以备后用。

#### 2.3 本说明的适用范围

本说明仅适用于：

#### 产品 - 货号

VAR 60/1 D	0010020773
VAR 60/1 DW	0010020774

## 3 产品描述

本产品是用于住宅的分散式住宅通风设备。本住宅通风设备可以作为单独一台住宅通风设备安装，也可以安装在一个最多由 16 台住宅通风设备组成的系统中。

平衡通风需要至少安装两台住宅通风设备或偶数数量的住宅通风设备。

本通风系统按照主机-从机原理工作。

住宅通风设备 VAR 60/1 D 与以下产品兼容：

- 控制器 VAZ CPC
- 遥控装置 VAZ RC

住宅通风设备 VAR 60/1 DW 与以下产品兼容：

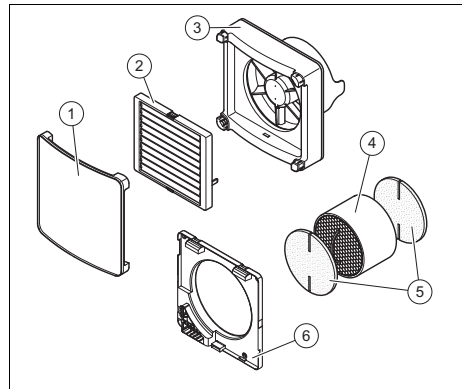
- 控制器 VAZ CPCW
- 遥控装置 VAZ RCW



#### 提示

运行住宅通风设备需要遥控装置。

### 3.1 结构



- |               |          |
|---------------|----------|
| 1 前挡板         | 4 蓄热器    |
| 2 防风装置        | 5 过滤器    |
| 3 带 LED 的风机单元 | 6 墙壁固定框架 |

### 3.2 型号铭牌上的说明

型号铭牌上的说明	含义
	阅读安装和保养说明！
	防护等级 II
VAR 60/1 D VAR 60/1 DW	型号
VAR	带热量回收的住宅通风设备
60	最大风量，单位 m <sup>3</sup> /h
/1	设备代数
D	分散式
W	无线
P <sub>MAX</sub>	额定耗电量
V <sub>MAX</sub>	最大空气体积流量
序列号	第 7 至 16 位数字构成货号

### 3.3 CE 标识



通过 CE 标识表明，型号铭牌所对应的各个产品满足有关指令的基本要求。

一致性声明可在制造商处查阅。

## 4 运行

### 4.1 接通产品

**适用范围：** VAR 60/1 D

- ▶ 请借助遥控装置 VAZ RC 依次初始化系统中的全部住宅通风设备。
  - 参见线控器的使用说明。



#### 提示

使用选装的控制器 VAZ CPC 时，仅调试过程需要遥控装置。

- ▶ 从主机开始，用开关依次接通同通风系统内所有的住宅通风设备。如果选装了控制器 VAZ CPC，要在接通主机前调试该控制器。
- ▶ 通过控制器 VAZ CPC 或遥控装置 VAZ RC 接通某个运行模式和功能。
  - 参见控制器和遥控装置的使用说明。

**适用范围：** VAR 60/1 DW

- ▶ 借助遥控装置 VAZ RCW 将系统中的所有住宅通风设备设置为主机或副机。
  - 参见线控器的使用说明。
- ▶ 在开关上接通通风系统内的所有住宅通风设备。如果选装了控制器 VAZ CPC，要将其配置为主机。
- ▶ 通过控制器 VAZ CPCW 或遥控装置 VAZ RCW 接通某个运行模式和功能。

- 参见控制器和遥控装置的使用说明。

## 5 故障排除

**条件：** 住宅通风设备不工作

- ▶ 关闭本产品。
- ▶ 请检查风机单元是否正确安装在墙壁固定框架上。
- ▶ 请检查是否已正确建立插头连接。

**条件：** 强风，无法排气

- ▶ 请将产品切换到 eco 模式。

## 6 维护和保养

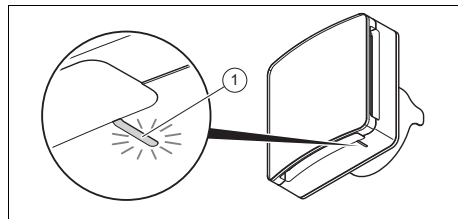


### 危险！

#### 致命电击危险

- ▶ 请通过开关关闭本产品。
- ▶ 通过全极关闭所有供电使产品断电 (例如保险丝或断路器)。

### 6.1 保养产品



大约每 3 个月 (约 2000 个运行小时数) 必须保养一次产品。

当产品上的 LED (1) 亮起红灯时，说明需要保养。

如果安装有控制器 VAZ CPC 或 VAZ CPCW 安装，控制器上的中间 LED 会发出信号要求保养。

## 7 停止运行

### 6.2 清洁风机单元、防风装置和前挡板

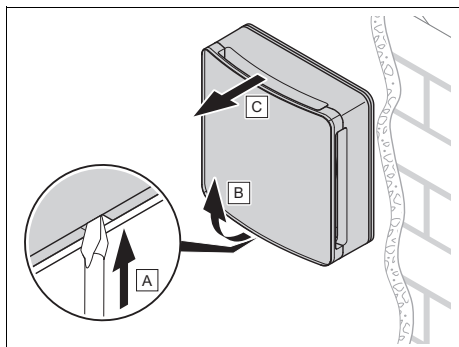


#### 注意！ 损坏蓄热器！

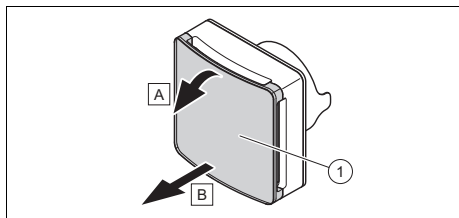
清洁时蓄热器可能会跌落。

- ▶ 请谨慎清洁蓄热器。

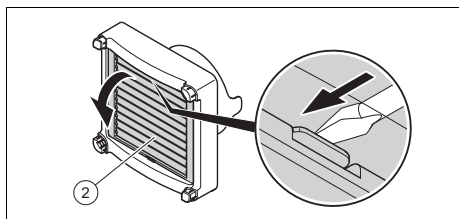
1. 关闭本产品。
2. 使产品断电。



3. 请拆卸风机单元及防风装置和前挡板。



4. 请拆卸前挡板。



5. 请拆卸防风装置。
6. 用一块干布清洁风机单元、防风装置和前挡板。
7. 将风机单元及防风装置和前挡板重新装到它们原来拆下时的墙壁固定框架上。

### 6.3 清洁过滤器和蓄热器

条件：产品上的 LED 亮起红灯

或：过滤器损坏或开裂

- ▶ 关闭本产品。
- ▶ 请拆卸风机单元及防风装置和前挡板。
- ▶ 将安装在过滤器上的蓄热器从管子中拔出。
- ▶ 将过滤器从蓄热器上拔下。
- ▶ 用吸尘器低档小心地吸净过滤器。
- ▶ 用清水冲洗过滤器。
- ▶ 用吸尘器低档小心地吸净蓄热器。
- ▶ 用清水冲洗蓄热器。

条件：干燥过滤器和蓄热器

- ▶ 重新将过滤器固定在蓄热器上。
- ▶ 请确保拉线安装牢固且未损坏。
- ▶ 将蓄热器重新装入管中，大约至墙壁中心位置。
  - 蓄热器和拉线不得接触风机叶轮。
- ▶ 将风机单元及防风装置和前挡板重新装到它们原来拆下时的墙壁固定框架上。
- ▶ 复位 LED。
  - 参见控制器和遥控装置的使用说明。

## 7 停止运行

### 7.1 使本产品暂时停止运行

1. 请通过开关关闭本产品。
2. 通过全极关闭所有供电使产品断电 (例如保险丝或断路器)。

### 7.2 使产品最终停止运行

- ▶ 请让专业人员使本产品最终停止运行。

## 8 回收和废弃处理

- ▶ 包装的废弃处理请交给负责安装本产品的专业人员。



■ 若产品有这样的标记：

- ▶ 切勿将产品同生活垃圾一起进行废弃处理。



- ▶ 相反，必要时请将产品交到废旧电气电子设备收集站。



■ 若产品所含的电池有这样的标记，表示它们含有对健康和环境有害的物质。

- ▶ 在这种情况下请将电池交到电池收集站。

**适用范围：**克罗地亚

Obavijest u svezi Zakona o održivom gospodarenju otpadom i Pravilnika o gospodarenju otpadnom električnom i elektroničkom opremom nalazi se na internetskoj stranici društva Vaillant-[www.vaillant.hr](http://www.vaillant.hr).

## 9 保修和客户服务

### 9.1 保修

您可通过附件 Country Specifics 中注明的联系地址获得有关制造商保修的信息。

### 9.2 客户服务

客户服务的联系信息请参见附件 Country Specifics 或者我们的网站。

# Obsah

## Návod k obsluze

### Obsah

<b>1</b>	<b>Bezpečnost .....</b>	<b>9</b>
1.1	Výstražná upozornění související s manipulací.....	9
1.2	Použití v souladu s určením.....	9
1.3	Všeobecné bezpečnostní pokyny .....	10
<b>2</b>	<b>Pokyny k dokumentaci .....</b>	<b>11</b>
2.1	Dodržování platné dokumentace .....	11
2.2	Uložení dokumentace .....	11
2.3	Platnost návodu .....	11
<b>3</b>	<b>Popis výrobku .....</b>	<b>11</b>
3.1	Struktura .....	11
3.2	Údaje na typovém štítku .....	11
3.3	Označení CE .....	12
<b>4</b>	<b>Provoz.....</b>	<b>12</b>
4.1	Zapnutí výrobku .....	12
<b>5</b>	<b>Odstranění poruch .....</b>	<b>12</b>
<b>6</b>	<b>Péče a údržba .....</b>	<b>12</b>
6.1	Údržba výrobku.....	13
6.2	Čištění jednotky ventilátoru, ochrany před větrem a předního panelu .....	13
6.3	Čištění filtru a regenerátoru .....	14
<b>7</b>	<b>Odstavení z provozu .....</b>	<b>14</b>
7.1	Dočasné odstavení výrobku z provozu .....	14
7.2	Definitivní odstavení výrobku z provozu .....	14
<b>8</b>	<b>Recyklace a likvidace.....</b>	<b>14</b>
<b>9</b>	<b>Záruka a servis .....</b>	<b>15</b>
9.1	Záruka.....	15
9.2	Servis.....	15

## 1 Bezpečnost

### 1.1 Výstražná upozornění související s manipulací

#### Klasifikace výstražných upozornění souvisejících s manipulací

Výstražná upozornění související s manipulací jsou pomocí výstražných značek a signálních slov odstupňována podle závažnosti možného nebezpečí:

#### Výstražné značky a signální slova



#### **Nebezpečí!**

Bezprostřední ohrožení života nebo nebezpečí závažného zranění osob



#### **Nebezpečí!**

Nebezpečí úrazu elektrickým proudem



#### **Varování!**

Nebezpečí lehkých zranění osob



#### **Pozor!**

Riziko věcných nebo ekologických škod

### 1.2 Použití v souladu s určením

Při neodborném používání nebo použití v rozporu s určením může dojít k ohrožení zdraví a života uživatele nebo třetích osob, resp. k poškození výrobku a k jiným věcným škodám.

robku a k jiným věcným škodám.

Výrobek je určen výhradně pro větrání obytných prostorů. Výrobek se současně smí provozovat pouze společně se zdrojem tepla nezávislým na vzduchu v místnosti. Výrobek smí být provozován pouze s nasazenými filtry.

Výrobek není vhodný pro větrání zařízení bazénů. Z důvodu vysoké prašnosti není dovoleno výrobek používat během stavební fáze.

Použití v souladu s určením zahrnuje:

- dodržování přiložených návodů k obsluze výrobku a všech dalších součástí systému
- dodržování všech podmínek prohlídek a údržby uvedených v návodech.

Tento výrobek nesmějí obsluhovat děti do 8 let a osoby s omezenými fyzickými, smyslovými či psychickými schopnostmi a dále osoby, které nemají s obsluhou takového výrobku zkušenosti, nejsou-li pod dohledem nebo nebyly zaškoleny v bezpečné obsluze výrobku a jsou si vědomy souvisejících nebezpečí. Děti si nesmějí s výrobkem hrát. Čištění a uživatelskou

# 1 Bezpečnost

údržbu nesmějí provádět děti, nejsou-li pod dohledem.

Jiné použití, než je popsáno v tomto návodu, nebo použití, které přesahuje zde popsany účel, je považováno za použití v rozporu s určením. Každé přímé komerční nebo průmyslové použití je také v rozporu s určením.

## **Pozor!**

Jakékoliv zneužití či nedovolené použití je zakázáno.

## **1.3 Všeobecné bezpečnostní pokyny**

### **1.3.1 Nebezpečí v důsledku chybné obsluhy**

V důsledku špatné obsluhy můžete ohrozit sebe i další osoby a způsobit věcné škody.

- ▶ Tento návod a všechny platné podklady pečlivě pročtěte, zejm. kapitolu „Bezpečnost“ a výstražné pokyny.
- ▶ Provádějte pouze ty činnosti, které jsou uvedeny v příslušném návodu k obsluze.

### **1.3.2 Nebezpečí úrazu elektrickým proudem**

Při dotyku součástí pod napětím hrozí nebezpečí úrazu elektrickým proudem.

Než začnete pracovat na výrobku:

- ▶ Vypněte výrobek odpojením všech pólů zdrojů proudu (elektrické odpojovací zařízení se vzdáleností kontaktů nejméně 3 mm, např. pojistka nebo výkonový spínač).
- ▶ Zajistěte výrobek před opětovným zapnutím.
- ▶ Zkontrolujte nepřítomnost napětí.

## 2 Pokyny k dokumentaci

### 2.1 Dodržování platné dokumentace

- ▶ Bezpodmínečně dodržujte všechny návody k obsluze, které jsou připojeny ke komponentám zařízení.
- ▶ Dodržujte příslušné vnitrostátní pokyny v příloze Country Specifics.

### 2.2 Uložení dokumentace

- ▶ Tento návod a veškerou platnou dokumentaci uchovejte pro další použití.

### 2.3 Platnost návodu

Tento návod k obsluze platí výhradně pro:

#### Výrobek – číslo zboží

VAR 60/1 D	0010020773
VAR 60/1 DW	0010020774

## 3 Popis výrobku

Výrobek je decentralizované ventilační zařízení pro obytné prostory. Ventilační zařízení pro obytné prostory lze instalovat jako samostatné ventilační zařízení nebo v systému s až 16 ventilačními zařízeními.

Pro vyvážené větrání musí být instalována minimálně dvě ventilační zařízení pro obytné prostory resp. sudý počet ventilačních zařízení pro obytné prostory.

Ventilační systém funguje na principu MASTER-SLAVE.

Ventilační zařízení pro obytné prostory VAR 60/1 D je slučitelné s těmito výrobky:

- Regulátor VAZ CPC
- Dálkový ovladač VAZ RC

Ventilační zařízení pro obytné prostory VAR 60/1 DW je slučitelné s těmito výrobky:

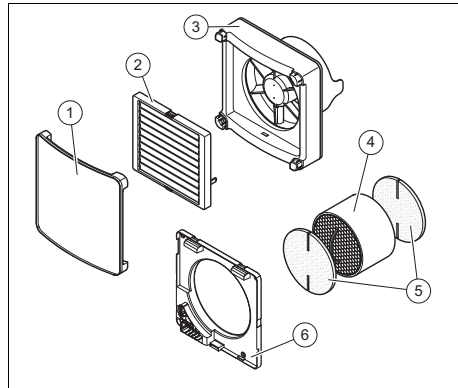
- Regulátor VAZ CPCW
- Dálkový ovladač VAZ RCW



#### Pokyn

Pro uvedení ventilačního zařízení pro obytné prostory do provozu je nutný dálkový ovladač.

### 3.1 Struktura



- |                                     |                           |
|-------------------------------------|---------------------------|
| 1 Přední kryt                       | 4 Regenerátor             |
| 2 Ochrana před větrem               | 5 Filtr                   |
| 3 Jednotka ventilátoru s kontrolkou | 6 Nástěnný upevňovací rám |

### 3.2 Údaje na typovém štítku

Údaje na typovém štítku	Význam
	Čtete návod k instalaci a údržbě!
	Třída ochrany II
VAR 60/1 D VAR 60/1 DW	Typové označení
VAR	Ventilační zařízení pro obytné prostory s regenerací tepla
60	Max. objem proudu vzduchu v m <sup>3</sup> /h
/1	Generace zařízení
D	Decentralizované
W	Bez kabelové
P <sub>max</sub>	Jmenovitý příkon
V <sub>MAX</sub>	Max. objem proudu vzduchu

## 4 Provoz

Údaje na typovém štítku	Význam
Sériové číslo	7. až 16. číslice tvoří číslo výrobku

### 3.3 Označení CE



Označením CE se dokládá, že výrobky podle typového štítku splňují základní požadavky příslušných směrnic.

Prohlášení o shodě je k nahlédnutí u výrobce.

## 4 Provoz

### 4.1 Zapnutí výrobku

**Platnost:** VAR 60/1 D

- ▶ Pomocí dálkového ovladače inicializujte VAZ RC postupně všechna ventilační zařízení pro obytné prostory v systému.
  - Viz návod k obsluze dálkového ovladače.



#### Pokyn

Při použití volitelného regulátoru VAZ CPC je dálkový ovladač nutný pouze pro uvedení do provozu.

- ▶ Počínaje jednotkou Master zapněte spínačem postupně všechna ventilační zařízení pro obytné prostory v systému. Je-li k dispozici volitelný regulátor VAZ CPC, musí být uveden do provozu před zapnutím jednotky Master.
- ▶ Regulátorem VAZ CPC nebo dálkovým ovladačem VAZ RC nastavte druh provozu a funkce.

- Viz návod k obsluze regulátoru nebo dálkového ovladače.

**Platnost:** VAR 60/1 DW

- ▶ Pomocí dálkového ovladače VAZ RCW nastavte všechna ventilační zařízení pro obytné prostory v systému jako Master nebo Slave.
  - Viz návod k obsluze dálkového ovladače.
- ▶ Spínačem zapněte všechna ventilační zařízení pro obytné prostory v systému. Je-li k dispozici volitelný regulátor VAZ CPCW, musí být nakonfigurován jako jednotka Master.
- ▶ Regulátorem VAZ CPCW nebo dálkovým ovladačem VAZ RCW nastavte druh provozu a funkce.
  - Viz návod k obsluze regulátoru nebo dálkového ovladače.

## 5 Odstranění poruch

**Podmínky:** Ventilační zařízení pro obytné prostory nefungují

- ▶ Vypněte výrobek.
- ▶ Zkontrolujte, zda je jednotka ventilátoru správně namontovaná na nástěnný upevňovací rám.
- ▶ Zkontrolujte, zda je správně vytvořen kontakt konektorového spoje.

**Podmínky:** Silný vítr, Odvětrání není možné

- ▶ Přepněte výrobek do režimu eco.

## 6 Péče a údržba

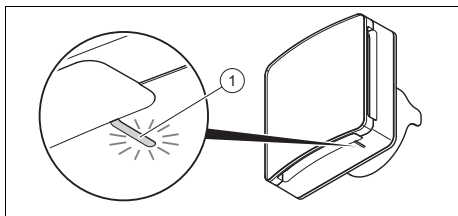


### Nebezpečí! Nebezpečí úrazu elektrickým proudem

- ▶ Vypněte výrobek hlavním vypínačem.

- ▶ Odpojte výrobek od napětí a všech napájení (např. pojistka nebo elektrický jistič).

### 6.1 Údržba výrobku



U výrobku musí být provedena údržba cca každé 3 měsíce (cca 2 000 provozních hodin).

Svítlí-li na výrobku kontrolka (1) červeně, je nutná údržba.

Je-li instalován regulátor VAZ CPC nebo VAZ CPCW, střední kontrolka na regulátoru signalizuje, že je nutná údržba.

### 6.2 Čištění jednotky ventilátoru, ochrany před větrem a předního panelu

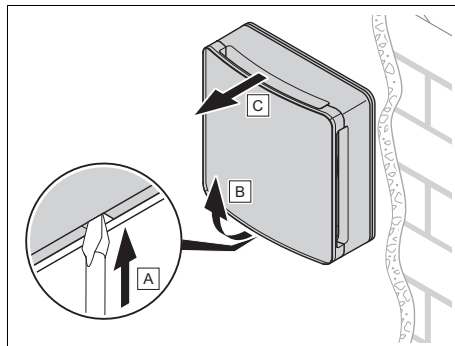


**Pozor!**  
**Poškození regenerátoru!**

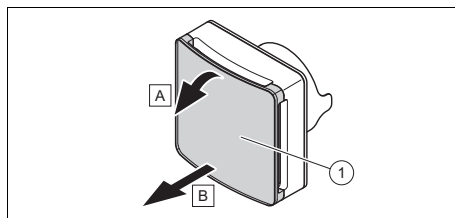
Při čištění může regenerátor spadnout na zem.

- ▶ Čištěte regenerátor opatrně.

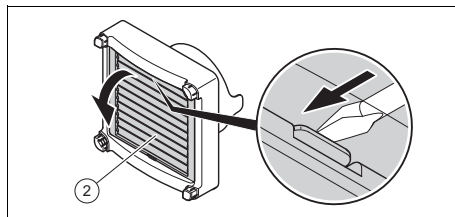
1. Vypněte výrobek.
2. Odpojte výrobek od napětí.



3. Demontujte jednotku ventilátoru s ochranou před větrem a předním panelem.



4. Demontujte přední panel.



5. Demontujte ochranu před větrem.
6. Suchým hadříkem vyčistěte jednotku ventilátoru, ochranu před větrem a přední panel.
7. Jednotku ventilátoru s ochranou před větrem a předním panelem namontujte zpět na nástěnný upevňovací rám, ze kterého jste ji dříve demontovali.

## 7 Odstavení z provozu

### 6.3 Čištění filtru a regenerátoru

**Podmínky:** Kontrolka na výrobku svítí červeně

**NEBO:** Filtr vadný nebo natržený

- ▶ Vypněte výrobek.
- ▶ Demontujte ventilační jednotku s ochranou před větrem a předním panelem.
- ▶ Vytáhněte regenerátor, na kterém jsou namontovány filtry, z trubky.
- ▶ Odtáhněte filtr od regenerátoru.
- ▶ Filtr vysajte opatrně vysavačem na nízký stupeň.
- ▶ Omyjte filtr vodou.
- ▶ Regenerátor vysajte opatrně vysavačem na nízký stupeň.
- ▶ Omyjte regenerátor vodou.

**Podmínky:** Sušení filtru a regenerátoru

- ▶ Upevněte filtr zpět na regenerátor.
- ▶ Zajistěte, aby tažný kabel pevně seděl a nebyl poškozen.
- ▶ Regenerátor opět zastrčte do trubky zhruba do poloviny stěny.
  - Regenerátor a tažný kabel se nesmějí dotýkat oběžného kola ventilátoru.
- ▶ Jednotku ventilátoru s ochranou před větrem a předním panelem namontujte zpět na nástěnný upevňovací rám, ze kterého jste ji dříve demontovali.
- ▶ Nasadte zpět kontrolky.
  - Viz návod k obsluze regulátoru nebo dálkového ovladače.

## 7 Odstavení z provozu

### 7.1 Dočasné odstavení výrobku z provozu

1. Vypněte výrobek hlavním vypínačem.
2. Odpojte výrobek od napětí a všech napájení (např. pojistka nebo elektrický jistič).

### 7.2 Definitivní odstavení výrobku z provozu

- ▶ Pro definitivní odstavení výrobku z provozu se obraťte na servisního technika.

## 8 Recyklace a likvidace

- ▶ Likvidaci obalu přenechejte autorizovanému instalatérovi, který výrobek instaloval.



■ Je-li výrobek označen touto značkou:

- ▶ V tomto případě nelikvidujte výrobek v domovním odpadu.
- ▶ Místo toho odevzdejte výrobek do sběrného místa pro stará elektrická nebo elektronická zařízení.



■ Obsahuje-li výrobek baterie, které jsou označeny touto značkou, mohou obsahovat zdravotně a ekologicky škodlivé látky.

- ▶ V tomto případě likvidujte baterie v odborném místě pro baterie.

**Platnost:** Chorvatsko

Obavijest u svezi Zakona o održivom gospodarenju otpadom i Pravilnika o gospodarenju otpadnom električnom i električnom opremom nalazi se na internetskoj stranici društva Vaillant- [www.vaillant.hr](http://www.vaillant.hr).



### **9 Záruka a servis**

#### **9.1 Záruka**

Informace o záruce výrobce se dozvíte na kontaktní adrese v příloze Country Specifics.

#### **9.2 Servis**

Kontaktní údaje na naši zákaznickou službu najdete v příloze Country Specifics nebo na našich webových stránkách.

# Inhalt

## Betriebsanleitung

### Inhalt

<b>1</b>	<b>Sicherheit .....</b>	<b>17</b>
1.1	Handlungsbezogene Warnhinweise .....	17
1.2	Bestimmungsgemäße Verwendung.....	17
1.3	Allgemeine Sicherheitshin- weise.....	18
<b>2</b>	<b>Hinweise zur Dokumentation.....</b>	<b>20</b>
2.1	Mitgeltende Unterlagen beachten .....	20
2.2	Unterlagen aufbewahren .....	20
2.3	Gültigkeit der Anleitung.....	20
<b>3</b>	<b>Produktbeschreibung.....</b>	<b>20</b>
3.1	Aufbau .....	20
3.2	Angaben auf dem Typenschild ....	20
3.3	CE-Kennzeichnung.....	21
<b>4</b>	<b>Betrieb .....</b>	<b>21</b>
4.1	Produkt einschalten .....	21
<b>5</b>	<b>Störungsbehebung.....</b>	<b>21</b>
<b>6</b>	<b>Pflege und Wartung.....</b>	<b>22</b>
6.1	Produkt warten.....	22
6.2	Lüftereinheit, Windschutz und Frontblende reinigen.....	22
6.3	Filter und Regenerator reinigen .....	23
<b>7</b>	<b>Außerbetriebnahme .....</b>	<b>23</b>
7.1	Produkt vorübergehend außer Betrieb nehmen .....	23
7.2	Produkt endgültig außer Betrieb nehmen .....	23
<b>8</b>	<b>Recycling und Entsorgung .....</b>	<b>23</b>
<b>9</b>	<b>Garantie und Kundendienst.....</b>	<b>24</b>
9.1	Garantie .....	24
9.2	Kundendienst.....	24

## 1 Sicherheit

### 1.1 Handlungsbezogene Warnhinweise

#### Klassifizierung der handlungsbezogenen Warnhinweise

Die handlungsbezogenen Warnhinweise sind wie folgt mit Warnzeichen und Signalwörtern hinsichtlich der Schwere der möglichen Gefahr abgestuft:

#### Warnzeichen und Signalwörter



##### **Gefahr!**

Unmittelbare Lebensgefahr oder Gefahr schwerer Personenschäden



##### **Gefahr!**

Lebensgefahr durch Stromschlag



##### **Warnung!**

Gefahr leichter Personenschäden



##### **Vorsicht!**

Risiko von Sachschäden oder Schäden für die Umwelt

### 1.2 Bestimmungsgemäße Verwendung

Bei unsachgemäßer oder nicht bestimmungsgemäßer Verwendung können Gefahren für Leib und Leben des Benutzers oder Dritter bzw. Beeinträchtigungen des Produkts und anderer Sachwerte entstehen.

Das Produkt ist ausschließlich für die Be- und Entlüftung von Wohnräumen bestimmt. Das Produkt darf gleichzeitig nur zusammen mit raumluftunabhängigen Feuerstätten betrieben werden. Das Produkt darf nur mit eingesetzten Filtern betrieben werden.

Das Produkt ist nicht für die Be- und Entlüftung von Schwimmbadanlagen geeignet. Aufgrund der hohen Staubbelastung ist der Betrieb des Produkts während einer Bauphase nicht zulässig.

Die bestimmungsgemäße Verwendung beinhaltet:

- das Beachten der beiliegenden Betriebsanleitungen des Produkts sowie aller weiteren Komponenten der Anlage
- die Einhaltung aller in den Anleitungen aufgeführten Inspektions- und Wartungsbedingungen.

# 1 Sicherheit

Dieses Produkt kann von Kindern ab 8 Jahren und darüber sowie von Personen mit verringerten physischen, sensorischen oder mentalen Fähigkeiten oder Mangel an Erfahrung und Wissen benutzt werden, wenn sie beaufsichtigt oder bezüglich des sicheren Gebrauchs des Produktes unterwiesen wurden und die daraus resultierenden Gefahren verstehen. Kinder dürfen nicht mit dem Produkt spielen. Reinigung und Benutzer-Wartung dürfen nicht von Kindern ohne Beaufsichtigung durchgeführt werden.

Eine andere Verwendung als die in der vorliegenden Anleitung beschriebene oder eine Verwendung, die über die hier beschriebene hinausgeht, gilt als nicht bestimmungsgemäß. Nicht bestimmungsgemäß ist auch jede unmittelbare kommerzielle und industrielle Verwendung.

## **Achtung!**

Jede missbräuchliche Verwendung ist untersagt.

## **1.3 Allgemeine Sicherheitshinweise**

### **1.3.1 Gefahr durch Fehlbedienung**

Durch Fehlbedienung können Sie sich selbst und andere gefährden und Sachschäden verursachen.

- ▶ Lesen Sie die vorliegende Anleitung und alle mitgeltenden Unterlagen sorgfältig durch, insb. das Kapitel "Sicherheit" und die Warnhinweise.
- ▶ Führen Sie nur diejenigen Tätigkeiten durch, zu denen die vorliegende Betriebsanleitung anleitet.

### **1.3.2 Lebensgefahr durch Stromschlag**

Wenn Sie spannungsführende Komponenten berühren, dann besteht Lebensgefahr durch Stromschlag.

Bevor Sie am Produkt arbeiten:

- ▶ Schalten Sie das Produkt spannungsfrei, indem Sie alle Stromversorgungen allpolig abschalten (elektrische Trennvorrichtung mit mindestens 3 mm Kontaktöffnung, z. B. Sicherung oder Leitungsschutzschalter).
- ▶ Sichern Sie gegen Wiedereinschalten.



- ▶ Prüfen Sie auf Spannungsfreiheit.



## 2 Hinweise zur Dokumentation

### 2 Hinweise zur Dokumentation

#### 2.1 Mitgeltende Unterlagen beachten

- ▶ Beachten Sie unbedingt alle Betriebsanleitungen, die Komponenten der Anlage beiliegen.
- ▶ Beachten Sie die landesspezifischen Hinweise im Anhang Country Specifics.

#### 2.2 Unterlagen aufbewahren

- ▶ Bewahren Sie diese Anleitung sowie alle mitgeltenden Unterlagen zur weiteren Verwendung auf.

#### 2.3 Gültigkeit der Anleitung

Diese Anleitung gilt ausschließlich für:

##### Produkt - Artikelnummer

VAR 60/1 D	0010020773
VAR 60/1 DW	0010020774

## 3 Produktbeschreibung

Das Produkt ist ein dezentrales Wohnungslüftungsgerät für Wohnräume. Das Wohnungslüftungsgerät kann als einzelnes Wohnungslüftungsgerät oder in einem System mit bis zu 16 Wohnungslüftungsgeräten installiert werden.

Für eine balancierte Lüftung müssen mindestens zwei Wohnungslüftungsgeräte bzw. eine gerade Anzahl von Wohnungslüftungsgeräten installiert werden.

Das Lüftungssystem funktioniert nach dem MASTER-SLAVE-Prinzip.

Das Wohnungslüftungsgerät VAR 60/1 D ist mit folgenden Produkten kompatibel:

- Regler VAZ CPC
- Fernbediengerät VAZ RC

Das Wohnungslüftungsgerät VAR 60/1 DW ist mit folgenden Produkten kompatibel:

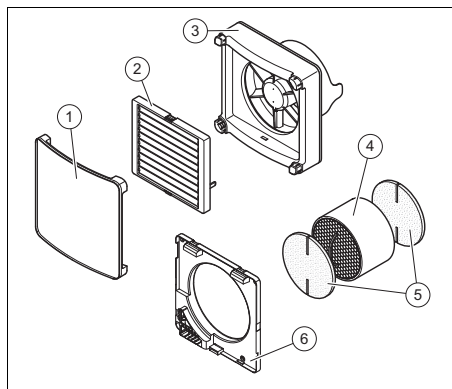
- Regler VAZ CPCW
- Fernbediengerät VAZ RCW



#### Hinweis

Um das Wohnungslüftungsgerät in Betrieb zu nehmen ist das Fernbediengerät erforderlich.

### 3.1 Aufbau



- |                        |                          |
|------------------------|--------------------------|
| 1 Frontblende          | 4 Regenerator            |
| 2 Windschutz           | 5 Filter                 |
| 3 Lüfereinheit mit LED | 6 Wandbefestigungsrahmen |

### 3.2 Angaben auf dem Typenschild

Angaben auf dem Typenschild	Bedeutung
	Installations- und Wartungsanleitung lesen!
	Schutzklasse II
VAR 60/1 D VAR 60/1 DW	Typenbezeichnung
VAR	Wohnungslüftungsgerät mit Wärmerückgewinnung
60	max. Luftvolumenstrom in m <sup>3</sup> /h
/1	Gerätegeneration
D	dezentral
W	kabellos

Angaben auf dem Typenschild	Bedeutung
$P_{\max}$	Bemessungsaufnahme
$V_{\max}$	max. Luftvolumenstrom
Serialnummer	7. bis 16. Ziffer bilden die Artikelnummer

### 3.3 CE-Kennzeichnung



Mit der CE-Kennzeichnung wird dokumentiert, dass die Produkte gemäß dem Typenschild die grundlegenden Anforderungen der einschlägigen Richtlinien erfüllen.

Die Konformitätserklärung kann beim Hersteller eingesehen werden.

## 4 Betrieb

### 4.1 Produkt einschalten

**Gültigkeit:** VAR 60/1 D

- ▶ Initialisieren Sie mit Hilfe des Fernbediengeräts VAZ RC nacheinander sämtliche Wohnungslüftungsgeräte im System.
  - Siehe Betriebsanleitung des Fernbediengeräts.



#### Hinweis

Bei Einsatz eines optionalen Reglers VAZ CPC ist das Fernbediengerät nur für die Inbetriebnahme erforderlich.

- ▶ Schalten Sie, beginnend mit dem Master alle Wohnungslüftungsgeräte im Lüftungssystem der Reihe nach am Ein-/Ausschalter ein. Ist ein optionaler Regler VAZ CPC vorgesehen, so ist dieser vor dem Einschalten des Masters in Betrieb zu nehmen.

- ▶ Stellen Sie mit dem Regler VAZ CPC oder dem Fernbediengerät VAZ RC eine Betriebsart und die Funktionen ein.
  - Siehe Betriebsanleitung des Reglers oder des Fernbediengeräts.

**Gültigkeit:** VAR 60/1 DW

- ▶ Richten Sie mit Hilfe des Fernbediengeräts VAZ RCW sämtliche Wohnungslüftungsgeräte im System als Master oder Slave ein.
  - Siehe Betriebsanleitung des Fernbediengeräts.
- ▶ Schalten Sie alle Wohnungslüftungsgeräte im Lüftungssystem am Ein-/Ausschalter ein. Ist ein optionaler Regler VAZ CPCW vorgesehen, so ist dieser als Master zu konfigurieren.
- ▶ Stellen Sie mit dem Regler VAZ CPCW oder dem Fernbediengerät VAZ RCW eine Betriebsart und die Funktionen ein.
  - Siehe Betriebsanleitung des Reglers oder des Fernbediengeräts.

## 5 Störungsbehebung

**Bedingungen:** Wohnungslüftungsgeräte funktionieren nicht

- ▶ Schalten Sie das Produkt aus.
- ▶ Überprüfen Sie, ob die Lüftereinheit korrekt auf dem Wandbefestigungsrahmen montiert ist.
- ▶ Überprüfen Sie, ob der Kontakt der Steckverbindung korrekt hergestellt ist.

**Bedingungen:** Starker Wind, Entlüftung nicht möglich

- ▶ Schalten Sie das Produkt in den eco-Modus.

# 6 Pflege und Wartung

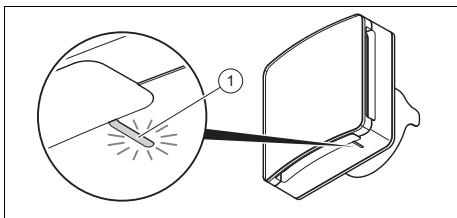
## 6 Pflege und Wartung



### **Gefahr!** **Lebensgefahr durch Stromschlag**

- ▶ Schalten Sie das Produkt über den Ein-/Ausschalter aus.
- ▶ Schalten Sie das Produkt spannungsfrei, indem Sie alle Stromversorgungen allpolig abschalten (z.B. Sicherung oder Leitungsschutzschalter).

### 6.1 Produkt warten



Das Produkt muss ca. alle 3 Monate (ca. 2000 Betriebsstunden) gewartet werden.

Wenn die LED (1) am Produkt rot leuchtet, dann ist eine Wartung erforderlich.

Wenn ein Regler VAZ CPC oder VAZ CPCW installiert ist, dann signalisiert die mittlere LED am Regler, dass eine Wartung erforderlich ist.

### 6.2 Lüftereinheit, Windschutz und Frontblende reinigen

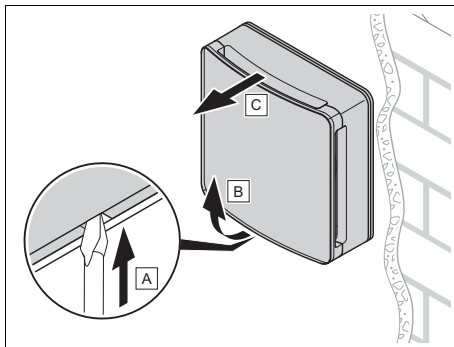


### **Vorsicht!** **Beschädigung des Regenerators!**

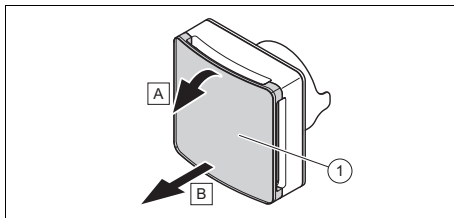
Beim Reinigen kann der Regenerator herunterfallen.

- ▶ Reinigen Sie den Regenerator vorsichtig.

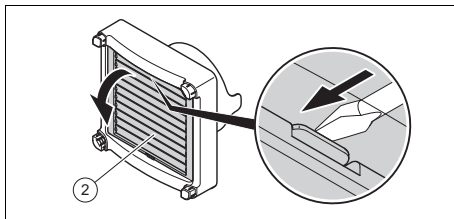
1. Schalten Sie das Produkt aus.
2. Schalten Sie das Produkt spannungsfrei.



3. Demontieren Sie die Lüftereinheit mit Windschutz und Frontblende.



4. Demontieren Sie die Frontblende.



5. Demontieren Sie den Windschutz.
6. Reinigen Sie die Lüftereinheit, den Windschutz und die Frontblende mit einem trockenem Tuch.
7. Montieren Sie die Lüftereinheit mit dem Windschutz und der Frontblende wieder an den Wandbefestigungsrahmen von dem Sie sie zuvor demontiert haben.



## 6.3 Filter und Regenerator reinigen

**Bedingungen:** LED am Produkt leuchtet rot

**ODER:** Filter defekt oder eingerissen

- ▶ Schalten Sie das Produkt aus.
- ▶ Demontieren Sie die Lüfteinheit mit Windschutz und Frontblende.
- ▶ Ziehen Sie den Regenerator, an dem die Filter montiert sind, aus dem Rohr.
- ▶ Ziehen Sie die Filter von dem Regenerator ab.
- ▶ Saugen Sie die Filter mit einem Staubsauger auf niedriger Stufe vorsichtig ab.
- ▶ Spülen Sie die Filter mit Wasser ab.
- ▶ Saugen Sie den Regenerator mit einem Staubsauger auf niedriger Stufe vorsichtig ab.
- ▶ Spülen Sie den Regenerator mit Wasser ab.

**Bedingungen:** Filter und Regenerator trocken

- ▶ Befestigen Sie die Filter wieder am Regenerator.
- ▶ Stellen Sie sicher, dass das Zugkabel fest sitzt und unversehrt ist.
- ▶ Stecken Sie den Regenerator wieder bis etwa zur Wandmitte in das Rohr.
  - Der Regenerator und das Zugkabel dürfen das Lüfterlaufrad nicht berühren.
- ▶ Montieren Sie die Lüfteinheit mit dem Windschutz und der Frontblende wieder an den Wandbefestigungsrahmen von dem Sie sie zuvor demontiert haben.
- ▶ Setzen Sie die LED zurück.
  - Siehe Betriebsanleitung des Reglers oder des Fernbediengeräts.

## 7 Außerbetriebnahme

### 7.1 Produkt vorübergehend außer Betrieb nehmen

1. Schalten Sie das Produkt über den Ein-/Ausschalter aus.
2. Schalten Sie das Produkt spannungsfrei, indem Sie alle Stromversorgungen allpolig abschalten (z. B. Sicherung oder Leitungsschutzschalter).

### 7.2 Produkt endgültig außer Betrieb nehmen

- ▶ Lassen Sie das Produkt endgültig von einem Fachhandwerker außer Betrieb nehmen.

## 8 Recycling und Entsorgung

- ▶ Überlassen Sie die Entsorgung der Verpackung dem Fachhandwerker, der das Produkt installiert hat.



■ Wenn das Produkt mit diesem Zeichen gekennzeichnet ist:

- ▶ Entsorgen Sie das Produkt in diesem Fall nicht über den Hausmüll.
- ▶ Geben Sie stattdessen das Produkt an einer Sammelstelle für Elektro- oder Elektronik-Altgeräte ab.



■ Wenn das Produkt Batterien enthält, die mit diesem Zeichen gekennzeichnet sind, dann können die Batterien gesundheits- und umweltschädliche Substanzen enthalten.

- ▶ Entsorgen Sie die Batterien in diesem Fall an einer Sammelstelle für Batterien.

**Gültigkeit:** Kroatien

Obavijest u svezi Zakona o održivom gospodarenju otpadom i Pravilnika o gospodarenju otpadnom električnom i elektro-

## 9 Garantie und Kundendienst

ničkom opremom nalazi se na internetskoj stranici društva Vaillant- [www.vaillant.hr](http://www.vaillant.hr).

### 9 Garantie und Kundendienst

#### 9.1 Garantie

Informationen zur Herstellergarantie erfragen Sie bitte unter der Kontaktadresse im Anhang Country Specifics.

#### 9.2 Kundendienst

Die Kontaktdaten unseres Kundendienstes finden Sie im Anhang Country Specifics oder auf unserer Website.

## Operating instructions

### Contents

<b>1</b>	<b>Safety .....</b>	<b>26</b>
1.1	Action-related warnings .....	26
1.2	Intended use .....	26
1.3	General safety information.....	27
<b>2</b>	<b>Notes on the documentation ....</b>	<b>28</b>
2.1	Observing other applicable documents .....	28
2.2	Storing documents.....	28
2.3	Validity of the instructions .....	28
<b>3</b>	<b>Product description .....</b>	<b>28</b>
3.1	Design.....	28
3.2	Information on the identification plate .....	28
3.3	CE label .....	29
<b>4</b>	<b>Operation.....</b>	<b>29</b>
4.1	Switching on the product .....	29
<b>5</b>	<b>Troubleshooting .....</b>	<b>29</b>
<b>6</b>	<b>Care and maintenance .....</b>	<b>29</b>
6.1	Maintaining the product .....	30
6.2	Cleaning the fan unit, wind guard and front panel.....	30
6.3	Cleaning the filter and regenerator .....	31
<b>7</b>	<b>Decommissioning.....</b>	<b>31</b>
7.1	Temporarily decommissioning the product.....	31
7.2	Permanently decommissioning the product.....	31
<b>8</b>	<b>Recycling and disposal.....</b>	<b>31</b>
<b>9</b>	<b>Guarantee and customer service .....</b>	<b>32</b>
9.1	Guarantee.....	32
9.2	Customer service.....	32

# 1 Safety

## 1 Safety

### 1.1 Action-related warnings

#### Classification of action-related warnings

The action-related warnings are classified in accordance with the severity of the possible danger using the following warning signs and signal words:

#### Warning symbols and signal words



##### **Danger!**

Imminent danger to life or risk of severe personal injury



##### **Danger!**

Risk of death from electric shock



##### **Warning.**

Risk of minor personal injury



##### **Caution.**

Risk of material or environmental damage

### 1.2 Intended use

There is a risk of injury or death to the user or others, or of damage to the product and other property in the event of improper use or use for which it is not intended.

The product is only intended for aerating and ventilating living rooms. The product must also

only be operated together with room-sealed heat production sources. The product must only be operated when the filters are inserted.

The product is not suitable for aerating and ventilating swimming pool systems. Due to the high level of exposure to dust, the product must not be operated while any construction work is underway.

Intended use includes the following:

- observance of the operating instructions included for the product and any other system components
- compliance with all inspection and maintenance conditions listed in the instructions.

This product can be used by children aged from 8 years and above and persons with reduced physical, sensory or mental capabilities or lack of experience and knowledge if they have been given supervision or instruction concerning use of the product in a safe way and understand the hazards involved. Children must not play with the product. Cleaning and user maintenance work must not be carried out by children unless they are supervised.

Any other use that is not specified in these instructions, or use beyond that specified in this document shall be considered improper use. Any direct use in industrial or commercial processes is also deemed to be improper.

### **Caution.**

Improper use of any kind is prohibited.

### **1.3 General safety information**

#### **1.3.1 Danger caused by improper operation**

Improper operation may present a danger to you and others, and cause material damage.

- ▶ Carefully read the enclosed instructions and all other applicable documents, particularly the "Safety" section and the warnings.
- ▶ Only carry out the activities for which instructions are provided in these operating instructions.

#### **1.3.2 Risk of death from electric shock**

There is a risk of death from electric shock if you touch live components.

Before commencing work on the product:

- ▶ Disconnect the product from the power supply by switching off all power supplies at all poles (electrical partition with a contact gap of at least 3 mm, e.g. fuse or circuit breaker).
- ▶ Secure against being switched back on again.
- ▶ Check that there is no voltage.

## 2 Notes on the documentation

### 2 Notes on the documentation

#### 2.1 Observing other applicable documents

- ▶ You must observe all operating instructions enclosed with the installation components.
- ▶ Observe the country-specific notes in the Country Specifics appendix.

#### 2.2 Storing documents

- ▶ Keep this manual and all other applicable documents safe for future use.

#### 2.3 Validity of the instructions

These instructions apply only to:

##### Product article number

<b>VAR 60/1 D</b>	0010020773
<b>VAR 60/1 DW</b>	0010020774

## 3 Product description

The product is a non-central ventilation unit for living rooms. The ventilation unit can be installed as a single ventilation unit or in a system with up to 16 ventilation units.

For balanced ventilation, at least two ventilation units or an even number of ventilation units must be installed.

The ventilation system works according to the MASTER-SLAVE principle.

The VAR 60/1 D ventilation unit is compatible with the following products:

- VAZ CPC control
- VAZ RC remote control

The VAR 60/1 DW ventilation unit is compatible with the following products:

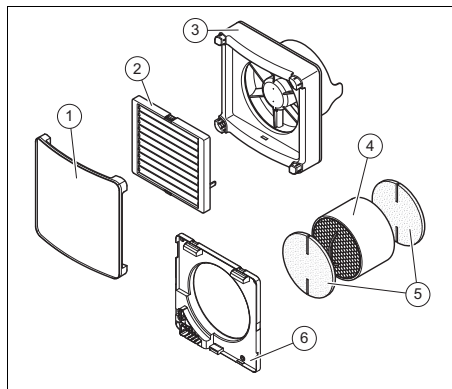
- VAZ CPCW control
- VAZ RCW remote control



#### Note



To start up the ventilation unit, the remote control is required.

### 3.1 Design



- |   |                   |   |                     |
|---|-------------------|---|---------------------|
| 1 | Front panel       | 4 | Regenerator         |
| 2 | Wind guard        | 5 | Filter              |
| 3 | Fan unit with LED | 6 | Wall-mounting frame |

### 3.2 Information on the identification plate

Information on the identification plate	Meaning
	Read the installation and maintenance instructions.
	Protection class II
VAR 60/1 D VAR 60/1 DW	Type designation
VAR	Domestic ventilation unit with heat recovery
60	Max. air volume flow in m <sup>3</sup> /h
/1	Unit generation
D	Non-central
W	Wireless
P <sub>max</sub>	Measuring record
V <sub>MAX</sub>	Max. air volume flow

Information on the identification plate	Meaning
Serial number	The 7th to 16th digits of the serial number form the article number

### 3.3 CE label



The CE label shows that the products comply with the basic requirements of the applicable directives as stated on the identification plate.

The declaration of conformity can be viewed at the manufacturer's site.

## 4 Operation

### 4.1 Switching on the product

**Applicability:** VAR 60/1 D

- ▶ Use the VAZ RC remote control to initialise all of the ventilation units in the system one after the other.
  - See the operating instructions for the remote control.



#### Note

When using an optional VAZ CPC control, the remote control is only required for the start-up.

- ▶ Starting with the master, use the on/off switch to switch on all of the ventilation units in the ventilation system in sequence. If an optional VAZ CPC control is provided, start this up before switching on the master.
- ▶ Use the VAZ CPC control or the VAZ RC remote control to set an operating mode and the functions.

- See the operating instructions for the control or for the remote control.

**Applicability:** VAR 60/1 DW

- ▶ Use the VAZ RCW remote control to set up all of the ventilation units in the system as either masters or slaves.
  - See the operating instructions for the remote control.
- ▶ Use the on/off switch to switch on all of the ventilation units in the ventilation system. If an optional VAZ CPCW control is provided, this must be configured as the master.
- ▶ Use the VAZ CPCW control or the VAZ RCW remote control to set an operating mode and the functions.
  - See the operating instructions for the control or for the remote control.

## 5 Troubleshooting

**Conditions:** Ventilation units do not work

- ▶ Switch off the product.
- ▶ Check whether the fan unit has been installed correctly on the wall-mounting frame.
- ▶ Check whether the contact for the plug connection has been correctly established.

**Conditions:** Strong wind, Ventilation not possible

- ▶ Switch the product to eco mode.

## 6 Care and maintenance



### Danger!

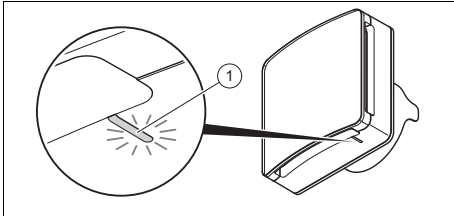
#### Risk of death from electric shock

- ▶ Switch off the product using the on/off switch.
- ▶ Disconnect the product from the power supply by switch-

## 6 Care and maintenance

ing off all power supplies at all poles (e.g. fuse or circuit breaker).

### 6.1 Maintaining the product



Maintenance work must be carried out on the product approx. every three months (approx. 2000 operating hours).

If the LED (1) on the product lights up red, maintenance is required.

If a VAZ CPC or VAZ CPCW controller is installed, the central LED on the control signals that maintenance is required.

### 6.2 Cleaning the fan unit, wind guard and front panel

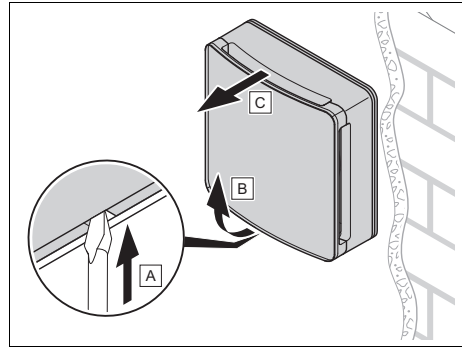


#### **Caution.** **Damage to the regenerator.**

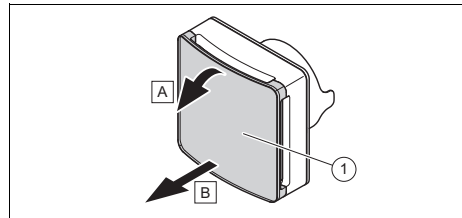
The regenerator may fall during cleaning.

- ▶ Clean the regenerator carefully.

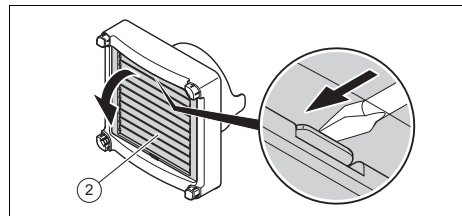
1. Switch off the product.
2. Disconnect the product from the power supply.



3. Remove the fan unit with wind guard and front panel.



4. Remove the front panel.



5. Remove the wind guard.
6. Use a dry cloth to clean the fan unit, the wind guard and the front panel.
7. Mount the fan unit with wind guard and front panel back onto the wall-mounting frame from which you previously removed it.



## 6.3 Cleaning the filter and regenerator

**Conditions:** LED on the product lights up red

**OR:** Filter defective or beginning to tear

- ▶ Switch off the product.
- ▶ Remove the fan unit with wind guard and front panel.
- ▶ Remove the regenerator (on which the filters are mounted) from the pipe.
- ▶ Pull the filters off of the regenerator.
- ▶ Using its lowest power setting, use a vacuum cleaner to carefully vacuum the filters.
- ▶ Use water to rinse out the filters.
- ▶ Using its lowest power setting, use a vacuum cleaner to carefully vacuum the regenerator.
- ▶ Use water to rinse out the regenerator.

**Conditions:** Drying the filter and regenerator

- ▶ Secure the filters back onto the regenerator.
- ▶ Ensure that the tension cable is positioned securely and is not damaged.
- ▶ Plug the regenerator back into the pipe until it approximately reaches the centre of the wall.
  - The regenerator and tension cable must not touch the fan's impeller.
- ▶ Mount the fan unit with wind guard and front panel back onto the wall-mounting frame from which you previously removed it.
- ▶ Reset the LED.
  - See the operating instructions for the control or for the remote control.

## 7 Decommissioning

### 7.1 Temporarily decommissioning the product

1. Switch off the product using the on/off switch.
2. Disconnect the product from the power supply by switching off all power supplies at all poles (e.g. fuse or circuit breaker).

### 7.2 Permanently decommissioning the product

- ▶ Have a competent person permanently decommission the product.

## 8 Recycling and disposal

- ▶ The competent person who installed your product is responsible for the disposal of the packaging.



■ If the product is labelled with this mark:

- ▶ In this case, do not dispose of the product with the household waste.
- ▶ Instead, hand in the product to a collection centre for waste electrical or electronic equipment.



■ If the product contains batteries that are labelled with this mark, these batteries may contain substances that are hazardous to human health and the environment.

- ▶ In this case, dispose of the batteries at a collection point for batteries.

**Applicability:** Croatia

Obavijest u svezi Zakona o održivom gospodarenju otpadom i Pravilnika o gospodarenju otpadnom električnom i električnom opremom nalazi se na

## 9 Guarantee and customer service

internetskoj stranici društva Vaillant-  
[www.vaillant.hr](http://www.vaillant.hr).

### **9 Guarantee and customer service**

#### **9.1 Guarantee**

For information on the manufacturer's guarantee, please write to the contact address that is provided in the Country Specifics appendix.

#### **9.2 Customer service**

The contact details for our customer service are provided in the Country Specifics appendix or on our website.

# Käyttöohjeet

## Sisältö

<b>1</b>	<b>Turvallisuus.....</b>	<b>34</b>
1.1	Toimintaan liittyvät varoitukset.....	34
1.2	Tarkoituksenmukainen käyttö.....	34
1.3	Yleiset turvaohjeet.....	35
<b>2</b>	<b>Dokumentaatiota koskevat ohjeet .....</b>	<b>36</b>
2.1	Muut sovellettavat asiakirjat.....	36
2.2	Asiakirjojen säilyttäminen .....	36
2.3	Ohjeiden voimassaolo .....	36
<b>3</b>	<b>Tuotekuvaus.....</b>	<b>36</b>
3.1	Rakenne .....	36
3.2	Tyypikilven tiedot .....	36
3.3	CE-merkintä.....	37
<b>4</b>	<b>Käyttö.....</b>	<b>37</b>
4.1	Tuotteen kytkeminen päälle.....	37
<b>5</b>	<b>Vianpoisto .....</b>	<b>37</b>
<b>6</b>	<b>Hoito ja huolto.....</b>	<b>37</b>
6.1	Tuotteen huolto.....	38
6.2	Puhallinyksikön, tuulensuojan ja etusuojuksen puhdistus .....	38
6.3	Suodattimien ja talteenoton lämmönsiirtimen puhdistus .....	39
<b>7</b>	<b>Käytöstäpoisto.....</b>	<b>39</b>
7.1	Tuotteen tilapäinen käytöstäpoisto.....	39
7.2	Tuotteen poistaminen käytöstä lopullisesti .....	39
<b>8</b>	<b>Kierrätys ja hävittäminen .....</b>	<b>39</b>
<b>9</b>	<b>Takuu ja asiakaspalvelu.....</b>	<b>40</b>
9.1	Takuu.....	40
9.2	Asiakaspalvelu.....	40

# 1 Turvallisuus

## 1 Turvallisuus

### 1.1 Toimintaan liittyvät varoitukset

#### Toimintaan liittyvien varoitusten luokitus

Toimintaan liittyvät varoitukset on luokiteltu seuraavasti varoitusmerkein ja huomiosanoin mahdollisen vaaran vakavuuden mukaan:

#### Varoitusmerkit ja huomiosanat



##### **Vaara!**

Välitön hengenvaara tai vakavien henkilövahinkojen vaara



##### **Vaara!**

sähköiskun aiheuttama hengenvaara



##### **Varoitus!**

Lievien henkilövahinkojen vaara



##### **Varo!**

Materiaalivaurioiden tai ympäristövahinkojen vaara

### 1.2 Tarkoituksenmukainen käyttö

Jos tuotetta käytetään epäasianmukaisella tai tarkoitukseen kuulumattomalla tavalla, käytöstä voi aiheutua vammoja tai hengenvaara käyttäjälle tai muille henkilöille tai käyttö voi

vaurioittaa tuotetta tai aiheuttaa muita aineellisia vahinkoja.

Tuote on tarkoitettu vain asuintilojen ilmantuontiin ja ilmanpoistoon. Tuotetta saa käyttää samanaikaisesti vain huoneilmasta riippumattomien polttolaitteiden kanssa. Tuotetta saa käyttää vain, kun suodattimet on asetettu paikoilleen.

Tuotetta ei ole tarkoitettu uimahallien tuulettamiseen ja ilmanvaihtoon. Tuotetta ei saa käyttää rakennusvaiheen aikana suuren pölymäärän vuoksi.

Tarkoituksenmukaiseen käyttöön kuuluu:

- mukana toimitettavien tuotteen sekä laitteiston kaikkien osien käyttöohjeiden noudattaminen
- kaikkien ohjeissa mainittujen tarkastus- ja huoltoehtojen noudattaminen.

Tätä tuotetta saavat käyttää vähintään 8 vuotta täyttäneet lapset ja sellaiset henkilöt, joiden fyysiset, sensoriset tai mentaaliset kyvyt ovat rajoittuneet tai joilla ei ole tarvittavaa kokemusta ja tietoa, jos heille on valvotusti tai todistettavasti neuvottu tuotteen turvallinen käyttö ja jos he ymmärtävät käyttöön liittyvät vaarat. Lapset eivät saa leikkiä tuotteella. Lapset eivät

saa tehdä valvomatta puhdistustoimenpiteitä eivätkä omistajan tehtäväksi tarkoitettuja huoltoita.

Muu kuin oheisessa käyttöohjeessa kuvattu käyttö tai käyttö, joka ei vastaa tässä kuvattua käyttöä, ei ole tarkoituksenmukaista käyttöä. Epäasianmukaista käyttöä on myös kaikki välitön kaupallinen ja teollinen käyttö.

### **Huomautus!**

Kaikki epäasianmukainen käyttö on kiellettyä.

## **1.3 Yleiset turvaohjeet**

### **1.3.1 Virheellisen käytön aiheuttama vaara**

Virheellinen käyttö voi aiheuttaa vaaran sinulle ja muille, minkä lisäksi siitä voi aiheutua aineellisia vahinkoja.

- ▶ Lue huolellisesti läpi nämä ohjeet ja kaikki muut pätevät asiakirjat. Kiinnitä erityistä huomiota "Turvallisuus"-lukuun ja varoituksiin.
- ▶ Tee vain sellaisia toimenpiteitä, jotka on kuvattu näissä käyttöohjeissa.

### **1.3.2 sähköiskun aiheuttama hengenvaara**

Jos kosket sähköä johtaviin osiin, seurauksena on sähköiskun aiheuttama hengenvaara.

Ennen kuin ryhdyt tekemään tuotteelle toimenpiteitä:

- ▶ Kytke tuote jännitteettömäksi katkaisemalla kaikki virransyötöt kaikinapaisesti (jännitteenkatkaisulaite, jonka kosketusväli on vähintään 3 mm, esimerkiksi sulake tai vikavirtasuojakytkin).
- ▶ Estä tahaton päällekytkeminen.
- ▶ Tarkasta jännitteettömyys.

## 2 Dokumentaatiota koskevat ohjeet

### 2 Dokumentaatiota koskevat ohjeet

#### 2.1 Muut sovellettavat asiakirjat

- ▶ Noudata ehdottomasti kaikkia laitteiston osia koskevia käyttöohjeita.
- ▶ Noudata liitteen Country Specifics sisältämiä maakohtaisia ohjeita.

#### 2.2 Asiakirjojen säilyttäminen

- ▶ Säilytä nämä ohjeet sekä kaikki sovellettavat asiakirjat myöhempää käyttöä varten.

#### 2.3 Ohjeiden voimassaolo

Nämä ohjeet koskevat ainoastaan seuraavia:

##### Tuote – tuotenumero

VAR 60/1 D	0010020773
VAR 60/1 DW	0010020774

## 3 Tuotekuvaus

Tuote on asuutiloihin tarkoitettu hajautettu huoneiston ilmanvaihtolaite. Huoneiston ilmanvaihtolaite voidaan asentaa yksittäiseksi huoneiston ilmanvaihtolaitteeksi tai osaksi järjestelmää, johon sisältyy enintään 16 huoneiston ilmanvaihtolaitetta.

Tasapainoinen ilmanvaihto edellyttää vähintään kahden huoneiston ilmanvaihtolaitteen asennusta tai että huoneiston ilmanvaihtolaitteita asennetaan parillinen määrä.

Ilmanvaihtojärjestelmä toimii MASTER-SLAVE-periaatteen mukaisesti.

Huoneiston ilmanvaihtolaite VAR 60/1 D on yhteensopiva seuraavien tuotteiden kanssa:

- Säädin VAZ CPC
- Kauko-ohjain VAZ RC

Huoneiston ilmanvaihtolaite VAR 60/1 DW on yhteensopiva seuraavien tuotteiden kanssa:

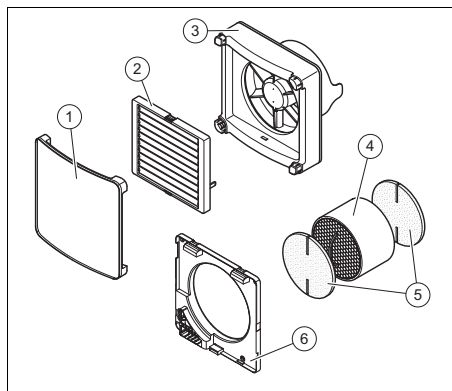
- Säädin VAZ CPCW
- Kauko-ohjain VAZ RCW



#### Ohje

Huoneiston ilmanvaihtolaitteen käyttöönottoon tarvitaan kauko-ohjainta.

### 3.1 Rakenne



- |   |                        |   |                           |
|---|------------------------|---|---------------------------|
| 1 | Etusuojus              | 4 | Talteenoton lämmönsiirrin |
| 2 | Tuulensuoja            | 5 | Suodatin                  |
| 3 | Puhallinyksikkö ja led | 6 | Seinäkiinnityskehys       |

### 3.2 Tyypikilven tiedot

Tyypikilven tiedot	Merkitys
	Lue asennus- ja huolto-ohjeet!
	Suojausluokka II
VAR 60/1 D VAR 60/1 DW	Tyypimerkintä
VAR	Huoneiston ilmanvaihtolaite, jossa on lämmön talteenotto
60	maks. ilman tilavuusvirta (m <sup>3</sup> /h)
/1	Laitesukupolvi
D	hajautettu
W	langaton
P <sub>maks.</sub>	Nimellisottoteho

Tyypikilven tiedot	Merkitys
V <sub>MAKS.</sub>	maks. ilman tilavuusvirta
Sarjanumero	Tuotenumerossa on 7 - 16 numeroa

### 3.3 CE-merkintä



CE-merkinnällä osoitetaan, että tuote täyttää asianomaisen direktiivin olennaiset vaatimukset tyypikilven mukaisesti.

Vaatimustenmukaisuusvakuutus on saatavilla tarkasteltavaksi valmistajalta.

## 4 Käyttö

### 4.1 Tuotteen kytkeminen päälle

**Voimassaolo:** VAR 60/1 D

- ▶ Tee kaikkien järjestelmään kuuluvien huoneiston ilmanvaihtolaitteiden perusasetukset kauko-ohjaimella VAZ RC.
  - Katso kauko-ohjaimen käyttöohjeet.



#### Ohje

Kun käytetään valinnasta säädintä VAZ CPC, kauko-ohjainta tarvitaan vain käyttöönottoa varten.

- ▶ Kytke kaikki ilmanvaihtojärjestelmään kuuluvat huoneiston ilmanvaihtolaitteet päälle peräkkäin aloittamalla MASTER-laitteesta. Jos varusteena on valinnainen säädin VAZ CPC, se on otettava käyttöön ennen MASTER-laitteen päällekytkentää.
- ▶ Määritä käyttötapa ja toiminnot säätimellä VAZ CPC tai kauko-ohjaimella VAZ RC.

- Katso säätimen tai kauko-ohjaimen käyttöohjeet.

**Voimassaolo:** VAR 60/1 DW

- ▶ Määritä kaikki järjestelmään kuuluvat huoneiston ilmanvaihtolaitteet MASTER-laitteeksi tai SLAVE-laitteeksi kauko-ohjaimella VAZ RCW.
  - Katso kauko-ohjaimen käyttöohjeet.
- ▶ Kytke kaikki ilmanvaihtojärjestelmään kuuluvat huoneiston ilmanvaihtolaitteet päälle käyttökytkimellä. Jos varusteena on valinnainen säädin VAZ CPCW, se on konfiguroitava MASTER-laitteeksi.
- ▶ Määritä käyttötapa ja toiminnot säätimellä VAZ CPCW tai kauko-ohjaimella VAZ RCW.
  - Katso säätimen tai kauko-ohjaimen käyttöohjeet.

## 5 Vianpoisto

**Edellytykset:** Huoneiston ilmanvaihtolaitteet eivät toimi

- ▶ Kytke tuote pois päältä.
- ▶ Tarkasta, onko puhallinyksikkö asennettu oikein seinäkiinnityskehykseen.
- ▶ Tarkasta, onko pistokeliitäntä asianmukaisesti kiinni.

**Edellytykset:** Voimakas tuuli, Ilmanpoisto ei mahdollista

- ▶ Kytke tuote eco-tilaan.

## 6 Hoito ja huolto



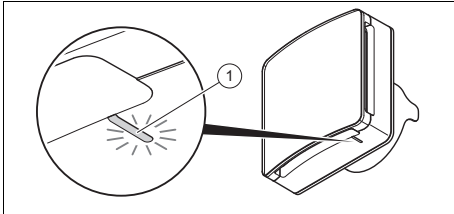
### Vaara! sähköiskun aiheuttama hengenvaara

- ▶ Kytke tuote pois päältä käyttökytkimellä.
- ▶ Kytke tuote jännitteettömäksi katkaisemalla kaikki virran-

## 6 Hoito ja huolto

syötöt kaikkinaisesti (esimerkiksi sulake tai vikavirtasuojajakytkin).

### 6.1 Tuotteen huolto



Tuote on huollettava noin 3 kuukauden (noin 2 000 käyttötunnin) välein.

Kun tuotteen led (1) palaa punaisena, huolto on välttämätön.

Kun asennettuna on säädin VAZ CPC tai VAZ CPCW, säätimen keskimääräinen led osoittaa, että huolto on välttämätön.

### 6.2 Puhallinyksikön, tuulensuojan ja etusuojuksen puhdistus

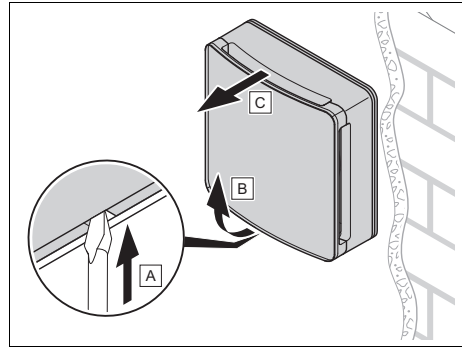


**Varo!**  
**Talteenoton lämmönsiirtimen vaurioituminen!**

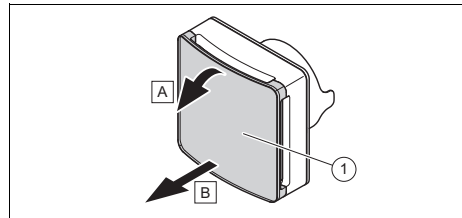
Talteenoton lämmönsiirrin voi pudota puhdistuksen yhteydessä.

- Puhdista talteenoton lämmönsiirrin varovasti.

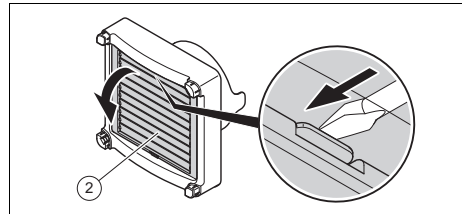
1. Kytke tuote pois päältä.
2. Kytke tuote jännitteettömäksi.



3. Irrota puhallinyksikkö sekä tuulensuoja ja etusuojus.



4. Irrota etusuojus.



5. Irrota tuulensuoja.
6. Puhdista puhallinyksikkö, tuulensuoja ja etusuojus kuivalla liinalla.
7. Asenna puhallinyksikkö sekä tuulensuoja ja etusuojus takaisin seinäkiinnityskehyykseen, josta irrotit ne aiemmin.



## 6.3 Suodattimien ja talteenoton lämmönsiirtimen puhdistus

**Edellytykset:** Tuotteen led palaa punaisena

TAI: Suodatin on viallinen tai repeytynyt

- ▶ Kytke tuote pois päältä.
- ▶ Irrota puhallinyksikkö sekä tuulensuoja ja etusuojus.
- ▶ Vedä talteenoton lämmönsiirrin, johon suodattimet on asennettu, ulos putkesta.
- ▶ Vedä suodattimet irti talteenoton lämmönsiirtimestä.
- ▶ Imuroi suodattimet varovasti imurilla käyttämällä alhaista tehoa.
- ▶ Huuhtelee suodattimet vedellä.
- ▶ Imuroi talteenoton lämmönsiirrin varovasti imurilla käyttämällä alhaista tehoa.
- ▶ Huuhtelee talteenoton lämmönsiirrin vedellä.

**Edellytykset:** Suodattimien ja talteenoton lämmönsiirtimen kuivaus

- ▶ Kiinnitä suodattimet takaisin talteenoton lämmönsiirtimeen.
- ▶ Varmista, että vaijeri on kunnolla kiinni ja ettei siinä ole vaurioita.
- ▶ Työnnä talteenoton lämmönsiirrin takaisin putkeen noin seinän keskikohtaan asti.
  - Talteenoton lämmönsiirrin ja vaijeri eivät saa koskettaa puhaltimen siipi-pyörää.
- ▶ Asenna puhallinyksikkö sekä tuulensuoja ja etusuojus takaisin seinäkiinnityskehkeyseen, josta irrotit ne aiemmin.
- ▶ Nollaa ledi.
  - Katso säätimen tai kauko-ohjaimen käyttöohjeet.

## 7 Käytöstäpoisto

### 7.1 Tuotteen tilapäinen käytöstäpoisto

1. Kytke tuote pois päältä käyttökytkimellä.
2. Kytke tuote jännitteettömäksi katkaisemalla kaikki virransyötöt kaikinapaisesti (esimerkiksi sulake tai vikavirtasuojakytkin).

### 7.2 Tuotteen poistaminen käytöstä lopullisesti

- ▶ Anna tuotteen lopullinen käytöstä poistaminen ammattilaisen tehtäväksi.

## 8 Kierrätys ja hävittäminen

- ▶ Anna pakkaus hävitettäväksi ammattihenkilölle, joka on asentanut tuotteen.



■ Jos tuote on merkitty tällä merkillä:

- ▶ Älä hävitä tuotetta tällöin talousjätteen mukana.
- ▶ Vie tuote sen sijaan sähkö- ja elektroniikkaromun keräyspisteeseen.



■ Jos tuote sisältää paristoja, jotka on merkitty tällä merkillä, paristot voivat sisältää terveydelle ja ympäristölle vaarallisia aineita.

- ▶ Hävitä akut tällöin toimittamalla ne akujen keräyspisteeseen.

**Voimassaolo:** Kroatia

Obavijest u svezi Zakona o održivom gospodarenju otpadom i Pravilnika o gospodarenju otpadnom električnom i električnom opremom nalazi se na internetskoj stranici društva Vaillant- [www.vaillant.hr](http://www.vaillant.hr).

## 9 Takuu ja asiakaspalvelu

### 9 Takuu ja asiakaspalvelu

#### 9.1 Takuu

Lisätietoja valmistajan takuusta voit pyytää ottamalla yhteyttä liitteessä Country Specifics ilmoitettuun osoitteeseen.

#### 9.2 Asiakaspalvelu

Asiakaspalvelumme yhteystiedot löytyvät liitteestä Country Specifics tai verkkosivuiltamme.

# Bruksanvisning

## Innehåll

<b>1</b>	<b>Säkerhet.....</b>	<b>42</b>
1.1	Åtgärdsrelaterade varningsanmärkningar .....	42
1.2	Avsedd användning .....	42
1.3	Allmänna säkerhetsanvis- ningar.....	43
<b>2</b>	<b>Hänvisningar till dokumentation .....</b>	<b>44</b>
2.1	Följ anvisningarna i övrig dokumentation .....	44
2.2	Förvaring av dokumentation .....	44
2.3	Anvisningens giltighet.....	44
<b>3</b>	<b>Produktbeskrivning .....</b>	<b>44</b>
3.1	Uppbyggnad .....	44
3.2	Uppgifter på typskylten .....	44
3.3	CE-märkning.....	45
<b>4</b>	<b>Användning .....</b>	<b>45</b>
4.1	Koppla in produkten.....	45
<b>5</b>	<b>Felsökning.....</b>	<b>45</b>
<b>6</b>	<b>Skötsel och underhåll .....</b>	<b>45</b>
6.1	Underhåll av produkten.....	46
6.2	Rengör fläktenhet, vindskydd och frontfläns .....	46
6.3	Rengör filter och regenerator.....	46
<b>7</b>	<b>Avställning .....</b>	<b>47</b>
7.1	Tillfällig avställning av produkten.....	47
7.2	Slutgiltig avställning av produkten.....	47
<b>8</b>	<b>Återvinning och avfallshantering .....</b>	<b>47</b>
<b>9</b>	<b>Garanti och kundtjänst.....</b>	<b>47</b>
9.1	Garanti.....	47
9.2	Kundtjänst.....	47

# 1 Säkerhet

## 1 Säkerhet

### 1.1 Åtgärdsrelaterade varningsanmärkningar

#### Klassificering av handlingsrelaterade varningar

De handlingsrelaterade varningarna är klassificerade med varningssymboler och signalord enligt allvarlighetsgraden för möjlig fara:

#### Varningssymboler och varningstext



##### **Fara!**

omedelbar livsfara eller fara för allvarliga personsador



##### **Fara!**

Livsfara pga. elektrisk stöt



##### **Varning!**

Fara för lättare personsador



##### **Se upp!**

Risk för skador på föremål eller miljö

### 1.2 Avsedd användning

Vid olämplig eller ej avsedd användning kan fara för hälsa och liv hos användare eller tredje part uppstå, liksom skador på produkten och andra materiella värden.

Produkten är endast avsedd för ventilering av bostadsutrymmen. Produkten får endast dri-

vas om det finns eldstäder som är rumsluftberoende. Produkten får endast drivas med isatta filter.

Produkten är inte avsedd för ventilering av badhus. På grund av hög dammbelastning får produkten inte användas under en byggfas.

Avsedd användning innefattar:

- Produktens medföljande driftinstruktioner ska beaktas samt alla ytterligare komponenter i anläggningen
- att alla besiktnings- och underhållsvillkor som anges i anvisningarna uppfylls.

Denna produkt får användas av barn över 8 år samt av personer som har fysiska, sensoriska eller mentala funktionshinder eller saknar erfarenhet och kunskap, förutsatt att de står under uppsikt eller instruerats i hur produkten används på ett säkert sätt och förstår vilka faror den kan medföra. Barn får inte leka med produkten. Rengöring eller användarunderhåll får inte utföras av barn utan uppsikt av någon vuxen.

All användning utom sådan som beskrivs i dessa anvisningar eller som utgår från sådan gäller som ej avsedd användning. All direkt kommersiell och industri-



ell användning gäller också som ej avsedd användning.

### **Obs!**

Missbruk är ej tillåtet.

## **1.3 Allmänna säkerhetsanvisningar**

### **1.3.1 Fara på grund av felaktig handhavande**

På grund av felaktig handhavande kan du förorsaka dig själv och andra personskador och materiella skador.

- ▶ Läs den föreliggande anvisningen och alla ytterligare gällande underlag noga och framför allt kapitlet "Säkerhet" och varningar.
- ▶ Utför endast de uppgifter som finns angivna i driftsanvisningen.

### **1.3.2 Livsfara pga. elektrisk stöt**

Om du rör vid spänningsförande komponenter föreligger livsfara pga. el.

Innan du utför arbeten på produkten:

- ▶ Gör produkten spänningslös genom att alla strömför-sörjningar kopplas från vid alla poler (elektrisk avskiljning med minst 3 mm kontaktavstånd, t.ex. säkringar eller ledningsskyddsbrytare).

- ▶ Säkra mot oavsiktlig påslagning.
- ▶ Kontrollera att det inte finns någon spänning kvar.



## 2 Hänvisningar till dokumentation

### 2 Hänvisningar till dokumentation

#### 2.1 Följ anvisningarna i övrig dokumentation

- ▶ Anvisningarna i alla de bruksanvisningar som följer med komponenterna ska följas.
- ▶ Beakta de nationellt specifika anvisningarna i bilagan Country Specifics.

#### 2.2 Förvaring av dokumentation

- ▶ Förvara dessa anvisningar samt all övrig dokumentation för framtida användning.

#### 2.3 Anvisningens giltighet

Denna anvisning gäller endast för:

##### Produkt - artikelnummer

VAR 60/1 D	0010020773
VAR 60/1 DW	0010020774

## 3 Produktbeskrivning

Produkten är ett decentralt ventilationsaggregat för bostad. Ventilationsaggregatet installeras som ett enskilt ventilationsaggregat eller i ett system med upp till 16 ventilationsaggregat.

För en balanserad ventilation ska minst två ventilationsaggregat resp. ett jämnt antal ventilationsaggregat installeras.

Ventilationssystemet fungerar enligt MASTER-SLAVE-principen.

Ventilationsaggregatet VAR 60/1 D är kompatibelt med följande produkter:

- Reglering VAZ CPC
- FjärrkontrollVAZ RC

Ventilationsaggregatet VAR 60/1 DW är kompatibelt med följande produkter:

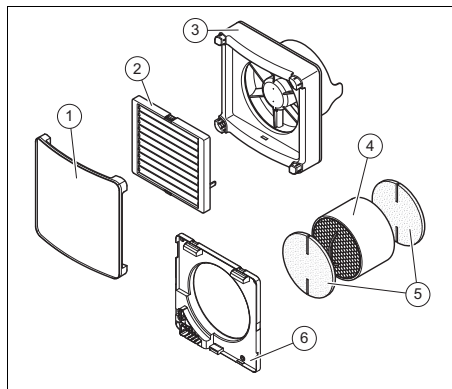
- Reglering VAZ CPCW
- FjärrkontrollVAZ RCW



#### Anmärkning

För att ta ventilationsaggregatet i drift krävs fjärrkontrollen.

### 3.1 Uppbyggnad



- |   |                               |   |                  |
|---|-------------------------------|---|------------------|
| 1 | Frontfläns                    | 4 | Regenerator      |
| 2 | Vindskydd                     | 5 | Filter           |
| 3 | Ventilationsenhet med lysdiod | 6 | Väggfästningsram |

### 3.2 Uppgifter på typskylten

Uppgifter på typskylten	Betydelse
	Läs anvisningarna för installation och underhåll!
	Skyddsklass II
VAR 60/1 D VAR 60/1 DW	Typbeteckning
VAR	Bostadsventilationsenhet med värmeåtervinning
60	Max. luftvolymström i m <sup>3</sup> /h
/1	Produktgeneration
D	decentraliserad
W	kabellös
P <sub>max</sub>	Dimensioneringsfäste
V <sub>MAX</sub>	Max luftvolymström
Serienummer	7:e till 16:e siffran utgör artikelnumret

## 3.3 CE-märkning



CE-märkningen dokumenterar att produkten i enlighet med typskylten uppfyller de grundläggande krav som ställs av tillämpliga direktiv.

Försäkran om överensstämmelse finns hos tillverkaren.

## 4 Användning

### 4.1 Koppla in produkten

**Giltighet:** VAR 60/1 D

- ▶ Initiera, med hjälp av fjärrstyrningen VAZ RC, samtliga ventilationsaggregat för bostad i systemet efter varandra.
  - Se driftsanvisningen för fjärrkontrollen.



#### Anmärkning

Vid användning av en annan regulator VAZ CPC krävs fjärrkontrollen endast för idrifttagningen.

- ▶ Slå på alla ventilationsaggregat för bostad i ventilationssystemet i tur och ordning med strömbrytaren. Om det är planerat en reglering VAZ CPC så skall denna tas i drift innan start av mastern.
- ▶ Ställ med hjälp av regleringen VAZ CPC eller fjärrkontrollen VAZ RC in ett driftsätt och de önskade funktionerna.
  - Se regleringens eller fjärrkontrollens driftsanvisning.

**Giltighet:** VAR 60/1 DW

- ▶ Installera samtliga ventilationsaggregat för bostad i systemet som master

eller slave med hjälp av fjärrstyrningen VAZ RCW.

- Se driftsanvisningen för fjärrkontrollen.
- ▶ Slå på alla ventilationsaggregat i ventilationssystemet med strömbrytaren. Om en reglering VAZ CPCW är planerad så skall denna konfigureras som master.
- ▶ Ställ med hjälp av regleringen VAZ CPCW eller fjärrkontrollen VAZ RCW in ett driftsätt och de önskade funktionerna.
  - Se regleringens eller fjärrkontrollens driftsanvisning.

## 5 Felsökning

**Gäller vid:** Ventilationsaggregaten fungerar inte

- ▶ Koppla från produkten.
- ▶ Kontrollera om fläktenheten är korrekt monterad på vägginfästningsramen.
- ▶ Kontrollera om stickanslutningens kontakt har upprättats korrekt.

**Gäller vid:** Kraftig vind, Avluftning ej möjlig

- ▶ Koppla om produkten till eco-läget.

## 6 Skötsel och underhåll



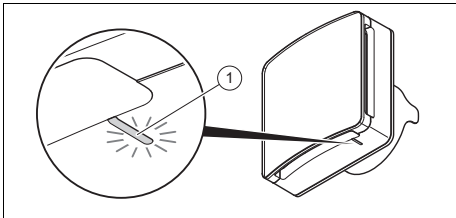
### Fara!

#### Livsfara pga. elektrisk stöt

- ▶ Stäng av produkten via strömbrytaren.
- ▶ Gör produkten spänningsfri genom att stänga av all strömförsörjning vid alla poler (t.ex. säkring eller ledningskydds brytare).

## 6 Skötsel och underhåll

### 6.1 Underhåll av produkten



Produkten ska underhållas ca. var 3:e månad (efter ca. 2000 driftstimmar).

När lysdioden (1) på produkten lyser rött krävs underhåll.

När en reglering VAZ CPC eller VAZ CPCW är installerad så signaliserar den mellersta lysdioden på regleringen att underhåll krävs.

### 6.2 Rengör fläktenhet, vindskydd och frontfläns

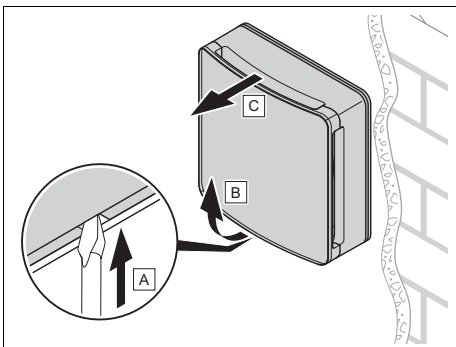


#### **Se upp! Skador på regeneratoren!**

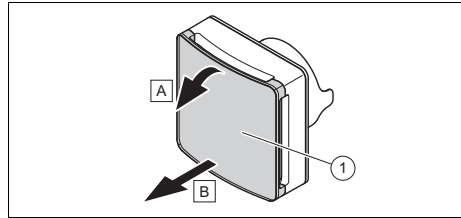
Vid rengöringen kan regeneratoren falla ner.

- ▶ Rengör regeneratoren försiktigt.

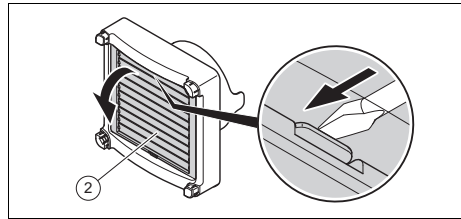
1. Koppla från produkten.
2. Gör produkten utan spänning.



3. Demontera fläktenheten med vindskydd och frontfläns.



4. Demontera frontflänsen.



5. Demontera vindskyddet.
6. Rengör fläktenheten, vindskyddet och frontflänsen med en torr duk.
7. Montera fläktenheten med vindskyddet och frontflänsen i väggfästningsramen, som du dessförinnan har monterat ned dem ifrån.

### 6.3 Rengör filter och regenererator

**Gäller vid:** Lysdioden på produkten lyser rött

**ELLER:** Filter defekt eller trasigt

- ▶ Koppla från produkten.
- ▶ Demontera fläktenheten med vindskydd och frontfläns.
- ▶ Dra ut regeneratoren, vid vilken filtret är monterat, ur röret.
- ▶ Dra av filtret från regeneratoren.
- ▶ Dammsug filtret försiktigt med en dammsugare på lägsta effekt.
- ▶ Skölj av filtren med vatten.
- ▶ Dammsug regeneratoren försiktigt med en dammsugare på lägsta effekt.
- ▶ Spola av regeneratoren med vatten.

**Gäller vid:** Torka filter och regenererator

- ▶ Sätt tillbaka filtren på regeneratoren.
- ▶ Säkerställ att dragkabeln sitter fast och är oskadad.



- ▶ Stick in regeneratoren i röret igen, ungefär så långt som motsvarar mitten av väggen.
  - Regeneratoren och dragkabeln får inte röra vid fläkthjulet.
- ▶ Montera fläktenheten med vindskyddet och frontflänsen i väggfästningsramen, som du dessförinnan har monterat ned dem ifrån.
- ▶ Sätt tillbaka lysdioden.
  - Se regleringens eller fjärrkontrollens driftsanvisning.

## 7 Avställning

### 7.1 Tillfällig avställning av produkten

1. Stäng av produkten via strömbrytaren.
2. Gör produkten spänningsfri genom att stänga av all strömförsörjning vid alla poler (t.ex. säkring eller lednings-skydds-brytare).

### 7.2 Slutgiltig avställning av produkten

- ▶ Låt en installatör ställa av produkten slutgiltigt.

## 8 Återvinning och avfallshantering

- ▶ Lämna avfallshanteringen av emballaget till den installatör som installerade produkten.



Om produkten är märkt med detta tecken:

- ▶ Avfallshandera i detta fall inte produkten tillsammans med hushållsavfallet.
- ▶ Lämna istället in produkten på ett insamlingsställe för el- och elektronikskrot.



Om produkten innehåller batterier, som är märkta med denna symbol så innehåller de ämnen som är skadliga för hälsa och miljö.

- ▶ Avfallshandera i detta fall batterierna på ett insamlingsställe för batterier.

**Giltighet:** Kroatien

Obavijest u svezi Zakona o održivom gospodarstvu u skladu s Pravilnika o gospodarstvu otpadnom električnom i elektroničkom opremom nalazi se na internetskoj stranici društva Vaillant-[www.vaillant.hr](http://www.vaillant.hr).

## 9 Garanti och kundtjänst

### 9.1 Garanti

Närmare information om tillverkarens garanti lämnas under kontaktadressen i bilagan Country Specifics.

### 9.2 Kundtjänst

Vår kundtjänsts kontaktdata hittar du i bilagan Country Specifics eller på vår webbsida.

# Sommaire

## Notice d'emploi

### Sommaire

<b>1</b>	<b>Sécurité.....</b>	<b>49</b>
1.1	Mises en garde relatives aux opérations.....	49
1.2	Utilisation conforme.....	49
1.3	Consignes générales de sécurité.....	50
<b>2</b>	<b>Remarques relatives à la documentation.....</b>	<b>51</b>
2.1	Respect des documents complémentaires applicables.....	51
2.2	Conservation des documents.....	51
2.3	Validité de la notice.....	51
<b>3</b>	<b>Description du produit.....</b>	<b>51</b>
3.1	Structure.....	51
3.2	Indication sur la plaque signalétique.....	51
3.3	Marquage CE.....	52
<b>4</b>	<b>Fonctionnement.....</b>	<b>52</b>
4.1	Mise en marche du produit.....	52
<b>5</b>	<b>Dépannage.....</b>	<b>52</b>
<b>6</b>	<b>Entretien et maintenance.....</b>	<b>53</b>
6.1	Maintenance du produit.....	53
6.2	Nettoyage de l'unité de ventilation, de la protection au vent et du cache frontal.....	53
6.3	Nettoyage du filtre et du régénérateur.....	54
<b>7</b>	<b>Mise hors service.....</b>	<b>54</b>
7.1	Mise hors service provisoire de l'appareil.....	54
7.2	Mise hors service définitive de l'appareil.....	54
<b>8</b>	<b>Recyclage et mise au rebut.....</b>	<b>54</b>
<b>9</b>	<b>Garantie et service après-vente.....</b>	<b>55</b>
9.1	Garantie.....	55
9.2	Service client.....	55

## 1 Sécurité

### 1.1 Mises en garde relatives aux opérations

#### Classification des mises en garde liées aux manipulations

Les mises en garde relatives aux manipulations sont graduées à l'aide de symboles associés à des mots-indicateurs, qui signalent le niveau de gravité du risque encouru.

#### Symboles de mise en garde et mots-indicateurs



#### **Danger !**

Danger de mort immédiat ou risque de blessures graves



#### **Danger !**

Danger de mort par électrocution



#### **Avertissement !**

Risque de blessures légères



#### **Attention !**

Risque de dommages matériels ou de menaces pour l'environnement

### 1.2 Utilisation conforme

Une utilisation incorrecte ou non conforme peut présenter un danger pour la vie et la santé de l'utilisateur ou d'un tiers, mais aussi endommager l'appareil et d'autres biens matériels.

Ce produit a été exclusivement conçu pour les apports d'air frais et l'évacuation de l'air vicié des pièces d'habitation. Il peut être utilisé en même temps que des foyers, à condition que leur fonctionnement soit indépendant de l'air ambiant. Le produit peut seulement être utilisé si les filtres sont installés.

Ce produit n'a pas été conçu pour les apports d'air frais et l'évacuation de l'air vicié des piscines. Ce produit ne peut pas être utilisé lors de travaux de construction, car l'environnement est alors trop poussiéreux.

L'utilisation conforme du produit suppose :

- le respect des notices d'utilisation fournies avec le produit ainsi que les autres composants de l'installation
- le respect de toutes les conditions d'inspection et de maintenance qui figurent dans les notices.

Ce produit peut être utilisé par des enfants âgés d'au moins 8 ans ainsi que des personnes qui ne sont pas en pleine possession de leurs capacités physiques, sensorielles ou mentales, ou encore qui manquent d'expérience ou de connaissances, à condition qu'elles

# 1 Sécurité

aient été formées pour utiliser le produit en toute sécurité, qu'elles comprennent les risques encourus ou qu'elles soient correctement encadrées. Les enfants ne doivent pas jouer avec ce produit. Le nettoyage et l'entretien courant du produit ne doivent surtout pas être effectués par des enfants sans surveillance.

Toute utilisation autre que celle décrite dans la présente notice ou au-delà du cadre stipulé dans la notice sera considérée comme non conforme. Toute utilisation directement commerciale et industrielle sera également considérée comme non conforme.

## **Attention !**

Toute utilisation abusive est interdite.

## **1.3 Consignes générales de sécurité**

### **1.3.1 Danger en cas d'erreur de manipulation**

Toute erreur de manipulation présente un danger pour vous-même, pour des tiers et peut aussi provoquer des dommages matériels.

- ▶ Lisez soigneusement la présente notice et l'ensemble des documents complémen-

taires applicables, et tout particulièrement le chapitre « Sécurité » et les avertissements.

- ▶ N'exécutez que les tâches pour lesquelles la présente notice d'utilisation fournit des instructions.

### **1.3.2 Danger de mort par électrocution**

Si vous touchez les composants conducteurs, vous vous exposez à une électrocution mortelle.

Avant d'intervenir sur le produit :

- ▶ Mettez le produit hors tension en coupant toutes les sources d'alimentation électrique sur tous les pôles (séparateur électrique avec un intervalle de coupure d'au moins 3 mm, par ex. fusible ou disjoncteur de protection).
- ▶ Sécurisez l'appareil pour éviter toute remise sous tension.
- ▶ Vérifiez que le système est bien hors tension.

## Remarques relatives à la documentation 2

### 2 Remarques relatives à la documentation

#### 2.1 Respect des documents complémentaires applicables

- ▶ Conformez-vous impérativement à toutes les notices d'utilisation qui accompagnent les composants de l'installation.
- ▶ Tenez compte des consignes spécifiques au pays qui figurent dans l'annexe Country Specifics.

#### 2.2 Conservation des documents

- ▶ Conservez soigneusement cette notice ainsi que tous les autres documents complémentaires applicables pour pouvoir vous y référer ultérieurement.

#### 2.3 Validité de la notice

Cette notice s'applique exclusivement aux modèles suivants :

##### Produit - référence d'article

VAR 60/1 D	0010020773
VAR 60/1 DW	0010020774

### 3 Description du produit

Ce produit est une unité de ventilation résidentielle décentralisée pour les pièces à vivre. L'unité de ventilation résidentielle peut être seule ou associée à un système qui peut comporter 16 unités de ventilation résidentielle au maximum.

Pour équilibrer la ventilation, il faut prévoir au minimum deux unités de ventilation résidentielle, et à plus forte raison un nombre d'unités pair.

Un système de ventilation fonctionne suivant le principe maître/esclave (MASTER/SLAVE).

L'unité de ventilation résidentielle VAR 60/1 D est compatible avec les produits suivants :

- Régulateur VAZ CPC
- Télécommande VAZ RC

L'unité de ventilation résidentielle VAR 60/1 DW est compatible avec les produits suivants :

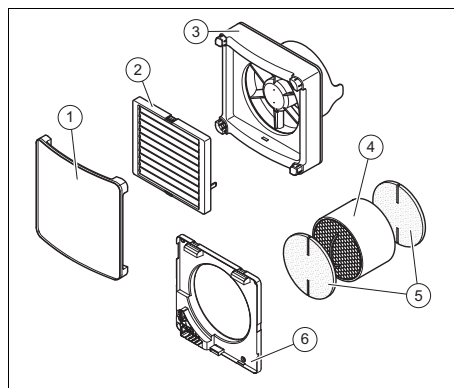
- Régulateur VAZ CPCW
- Télécommande VAZ RCW



#### Remarque

Pour mettre l'unité de ventilation résidentielle en fonctionnement, il faut une télécommande.

#### 3.1 Structure



- |   |                               |   |                          |
|---|-------------------------------|---|--------------------------|
| 1 | Panneau avant                 | 4 | Régénérateur             |
| 2 | Protection anti-vent          | 5 | Filtre                   |
| 3 | Unité de ventilateur avec DEL | 6 | Cadre de fixation murale |

#### 3.2 Indication sur la plaque signalétique

Indication sur la plaque signalétique	Signification
	Lire la notice d'installation et de maintenance !
	Indice de protection II
VAR 60/1 D VAR 60/1 DW	Désignation du modèle

## 4 Fonctionnement

Indication sur la plaque signalétique	Signification
VAR	Unité de ventilation résidentielle avec récupération de chaleur
60	Débit volumique d'air max. en m <sup>3</sup> /h
/1	Génération de l'appareil
D	Décentralisé
W	Sans fil
P <sub>max</sub>	Consommation nominale
V <sub>MAX</sub>	Débit volumique d'air max
Numéro de série	Référence d'article correspondant aux 7e à 16e caractères

### 3.3 Marquage CE



Le marquage CE atteste que les appareils sont conformes aux exigences élémentaires des directives applicables, conformément à la plaque signalétique.

La déclaration de conformité est disponible chez le fabricant.

## 4 Fonctionnement

### 4.1 Mise en marche du produit

**Validité:** VAR 60/1 D

- ▶ Initialisez toutes les unités de ventilation résidentielle du système à tour de rôle avec la télécommande VAZ RC.
  - Voir la notice d'utilisation de la télécommande.



#### Remarque

Si vous utilisez un régulateur VAZ CPC en option, il vous faut la télécommande pour la mise en fonctionnement.

- ▶ Allumez toutes les unités de ventilation résidentielle du système de ventilation à tour de rôle à l'aide de l'interrupteur marche/arrêt. Commencez par l'unité Master. Si vous avez prévu d'installer un régulateur optionnel VAZ CPC, vous devez le mettre en marche avant d'allumer l'unité Master.
- ▶ Réglez un mode de fonctionnement et les fonctions correspondantes à partir du régulateur VAZ CPC ou de la télécommande VAZ RC.
  - Voir la notice d'utilisation du régulateur ou de la télécommande.

**Validité:** VAR 60/1 DW

- ▶ Vous devez configurer toutes les unités de ventilation résidentielle du système comme maîtres (Master) ou esclaves (Slave) avec la télécommande VAZ RCW.
  - Voir la notice d'utilisation de la télécommande.
- ▶ Allumez toutes les unités de ventilation résidentielle du système de ventilation à l'aide de l'interrupteur marche/arrêt. Si vous avez prévu d'installer un régulateur optionnel VAZ CPCW, il faut le configurer comme unité Master.
- ▶ Réglez un mode de fonctionnement et les fonctions correspondantes à partir du régulateur VAZ CPCW ou de la télécommande VAZ RCW.
  - Voir la notice d'utilisation du régulateur ou de la télécommande.

## 5 Dépannage

**Conditions:** Les unités de ventilation résidentielle ne fonctionnent pas

- ▶ Éteignez l'appareil.
- ▶ Vérifiez si l'unité de ventilation est correctement montée sur le cadre de fixation murale.

## Entretien et maintenance 6

- Vérifiez si le contact du connecteur est correctement établi.

**Conditions:** Fort vent, Extraction impossible

- Passez l'appareil en mode eco.

### 6 Entretien et maintenance

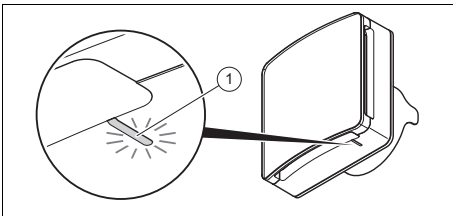


**Danger !**

**Danger de mort par électrocution**

- Éteignez le produit en actionnant l'interrupteur marche/arrêt.
- Mettez le produit hors tension en coupant toutes les sources d'alimentation électrique sur tous les pôles (ex. fusible ou disjoncteur de protection).

#### 6.1 Maintenance du produit



Le produit doit faire l'objet d'une maintenance tous les 3 mois env. (soit env. 2 000 heures de fonctionnement).

Lorsque la DEL (1) du produit est rouge, cela signifie qu'une intervention de maintenance est nécessaire.

En présence d'un régulateur VAZ CPC ou VAZ CPCW, la DEL centrale du régulateur s'allume lorsqu'une intervention de maintenance est nécessaire.

#### 6.2 Nettoyage de l'unité de ventilation, de la protection au vent et du cache frontal



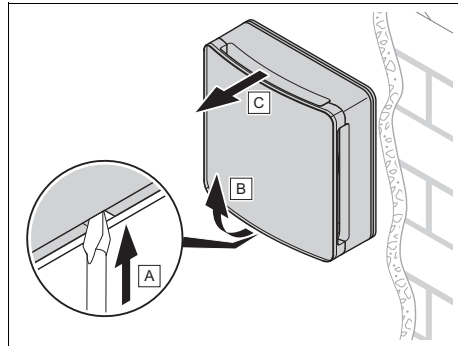
**Attention !**

**Risques de dommages au niveau du régénérateur !**

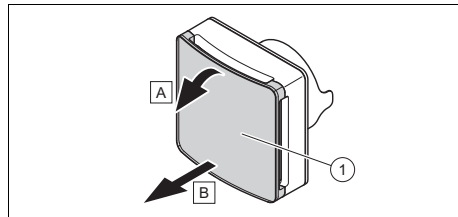
Le régénérateur risque de tomber au cours du nettoyage.

- Nettoyez le régénérateur avec précaution.

1. Éteignez l'appareil.
2. Mettez l'appareil hors tension.

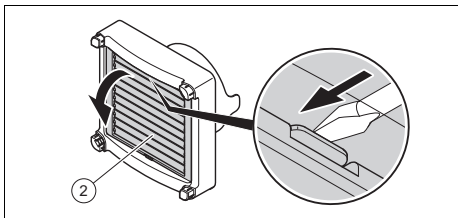


3. Démontez l'unité de ventilation avec le pare-vent et le cache frontal.



4. Démontez le cache frontal.

## 7 Mise hors service



5. Démontez la protection au vent.
6. Nettoyez l'unité de ventilation, la protection au vent et le cache frontal avec un chiffon sec.
7. Remontez l'unité de ventilation avec la protection au vent et le cache frontal sur le cadre de fixation murale d'où elle a été démontée auparavant.

### 6.3 Nettoyage du filtre et du régénérateur

**Conditions:** La DEL du produit est rouge fixe

**OU:** Filtre défectueux ou endommagé

- ▶ Éteignez l'appareil.
- ▶ Démontez l'unité de ventilation avec la protection au vent et le cache frontal.
- ▶ Retirez du tube le régénérateur sur lequel sont montés les filtres.
- ▶ Retirez les filtres du régénérateur.
- ▶ Aspirez les filtres avec un aspirateur, avec toutes les précautions requises et un faible niveau d'aspiration.
- ▶ Rincez les filtres à l'eau.
- ▶ Aspirez le régénérateur avec un aspirateur, avec toutes les précautions requises et un faible niveau d'aspiration.
- ▶ Rincez le régénérateur à l'eau.

**Conditions:** Séchage du filtre et du régénérateur

- ▶ Fixez de nouveau les filtres sur le régénérateur.
- ▶ Assurez-vous que le câble de tirage est bien fixé et intact.
- ▶ Réinsérez le régénérateur dans le tube jusqu'au milieu du mur environ.

- Le régénérateur et le câble de traction ne doivent pas toucher le rotor du ventilateur.
- ▶ Remontez l'unité de ventilation avec la protection au vent et le cache frontal sur le cadre de fixation murale d'où elle a été démontée auparavant.
- ▶ Réinitialisez les DEL.
  - Voir la notice d'utilisation du régulateur ou de la télécommande.

## 7 Mise hors service

### 7.1 Mise hors service provisoire de l'appareil

1. Éteignez le produit en actionnant l'interrupteur marche/arrêt.
2. Mettez le produit hors tension en coupant toutes les sources d'alimentation électrique sur tous les pôles (ex. fusible ou disjoncteur de protection).

### 7.2 Mise hors service définitive de l'appareil

- ▶ Confiez la mise hors service définitive de l'appareil à un installateur spécialisé.

## 8 Recyclage et mise au rebut

- ▶ Confiez la mise au rebut de l'emballage à l'installateur spécialisé qui a installé le produit.



■ Si le produit porte ce symbole :

- ▶ Dans ce cas, ne jetez pas le produit avec les ordures ménagères.
- ▶ Éliminez le produit auprès d'un point de collecte d'équipements électriques et électroniques usagés.



■ Si le produit renferme des piles qui portent ce symbole, cela signifie que les



## Garantie et service après-vente 9

pires peuvent contenir des substances nocives ou polluantes.

- Dans ce cas, déposez les piles dans un point de collecte de piles usagées.

**Validité:** Croatie

Obavijest u svezi Zakona o održivom gospodarenju otpadom i Pravilnika o gospodarenju otpadnom električnom i električkom opremom nalazi se na internetskoj stranici društva Vaillant- [www.vaillant.hr](http://www.vaillant.hr).

### 9 Garantie et service après-vente

#### 9.1 Garantie

Pour obtenir des informations concernant la garantie constructeur, veuillez vous reporter aux coordonnées qui figurent dans l'annexe Country Specifics.

#### 9.2 Service client

Les coordonnées de notre service client figurent dans l'annexe Country Specifics ou sur notre site Internet.

# Sadržaj

## Upute za korištenje

### Sadržaj

<b>1</b>	<b>Sigurnost.....</b>	<b>57</b>
1.1	Upozorenja koja se odnose na rukovanje .....	57
1.2	Namjenska uporaba.....	57
1.3	Općeniti sigurnosni zahtjevi .....	58
<b>2</b>	<b>Napomene o dokumentaciji .....</b>	<b>59</b>
2.1	Poštivanje važeće dokumentacije.....	59
2.2	Čuvanje dokumentacije .....	59
2.3	Područje važenja uputa .....	59
<b>3</b>	<b>Opis proizvoda .....</b>	<b>59</b>
3.1	Konstrukcija .....	59
3.2	Podaci na tipskoj pločici.....	59
3.3	CE oznaka .....	60
<b>4</b>	<b>Rad .....</b>	<b>60</b>
4.1	Uključivanje proizvoda .....	60
<b>5</b>	<b>Prijava smetnje .....</b>	<b>60</b>
<b>6</b>	<b>Čišćenje i održavanje.....</b>	<b>61</b>
6.1	Održavanje proizvoda.....	61
6.2	Čišćenje jedinice ventilatora, zaštite od vjetra i čeone zavjese.....	61
6.3	Čišćenje filtra i regeneratora.....	62
<b>7</b>	<b>Stavljanje izvan pogona .....</b>	<b>62</b>
7.1	Privremeno stavljanje proizvoda izvan pogona .....	62
7.2	Stavljanje proizvoda izvan pogona za stalno .....	62
<b>8</b>	<b>Recikliranje i zbrinjavanje otpada .....</b>	<b>62</b>
<b>9</b>	<b>Jamstvo i servisna služba za korisnike .....</b>	<b>63</b>
9.1	Jamstvo .....	63
9.2	Servisna služba za korisnike .....	63

## 1 Sigurnost

### 1.1 Upozorenja koja se odnose na rukovanje

**Klasifikacija upozorenja koja se odnose na određenu radnju**  
Upozorenja koja se odnose na određenu radnju klasificirana su znakovima upozorenja i signalnim riječima u pogledu moguće opasnosti na sljedeći način:

#### Znakovi upozorenja i signalne riječi



#### **Opasnost!**

Neposredna opasnost po život ili opasnost od teških tjelesnih ozljeda



#### **Opasnost!**

Opasnost po život od strujnog udara



#### **Upozorenje!**

Opasnost od lakših tjelesnih ozljeda



#### **Oprez!**

Rizik od materijalnih ili ekoloških šteta

### 1.2 Namjenska uporaba

U slučaju nestručne ili nenamjenske uporabe može doći do opasnosti do tjelesnih ozljeda i opasnosti po život korisnika ili trećih osoba, odn. oštećenja proizvoda i drugih materijalnih vrijednosti.

Proizvod je namijenjen isključivo za provjetravanje i ventiliranje prostorija. Proizvod se smije pokretati samo zajedno s kotlovnicom neovisnom o zraku u prostoriji. Proizvod se smije upotrijebiti samo s umetnutim filtrima.

Proizvod nije namijenjen za provjetravanje i ventiliranje plivališta. Zbog visokog opterećenja prašinom nije dopušten rad proizvoda u fazi gradnje.

Namjenska uporaba obuhvaća:

- pridržavanje priloženih uputa za uporabu proizvoda te svih drugih komponenata postrojenja
- poštivanje svih uvjeta za inspekciju i održavanje navedenih u uputama.

Ovaj proizvod mogu upotrebljavati djeca od 8 godine starosti i više, kao i osobe sa smanjenim tjelesnim, osjetilnim ili mentalnim sposobnostima, odnosno sa nedovoljnim znanjem i iskustvom samo ako se nadziru ili ako su upućene u sigurnu upotrebu proizvoda, kao i ako razumiju opasnosti koje rezultiraju iz toga. Djeca se ne smiju igrati proizvodom. Čišćenje i radove održavanja za koja je zadužen korisnik ne smiju provoditi djeca bez nadzora.

# 1 Sigurnost

Neka druga vrsta uporabe od one koja je navedena u ovim uputama ili uporaba koja prelazi granice ovdje opisane uporabe smatra se nenamjenskom. U nenamjensku uporabu ubraja se i svaka neposredna komercijalna i industrijska uporaba.

## **Pozor!**

Zabranjena je svaka zlouporaba uređaja.

### 1.3 Općeniti sigurnosni zahtjevi

#### 1.3.1 Opasnost zbog pogrešnog rukovanja

Pogrešnim rukovanjem možete ugroziti sebe i druge te prouzročiti materijalnu štetu.

- ▶ Pročitajte pažljivo ove upute i sve važeće dokumente, posebno poglavlje "Sigurnost" i upozoravajuće napomene.
- ▶ Provedite one aktivnosti koje su navedene u priloženim uputama za korištenje.

#### 1.3.2 Opasnost po život od strujnog udara

U slučaju dodira komponente koja provodi napon postoji smrtna opasnost od strujnog udara.

Prije radova na proizvodu:

- ▶ Proizvod dovedite u beznaponsko stanje tako što ćete

isključiti sva strujna napajanja u svim polovima (elektronska sklopka s otvorom kontakta od barem 3 mm, npr. osigurač ili zaštitna mrežna sklopka).

- ▶ Osigurajte od ponovnog uključivanja.
- ▶ Provjerite nepostojanje napona.

## Napomene o dokumentaciji 2

### 2 Napomene o dokumentaciji

#### 2.1 Poštivanje važeće dokumentacije

- ▶ Obvezno obratite pozornost na sve upute za uporabu koje su priložene uz komponente sustava.
- ▶ Obratite pozornost na napomene u prilogu koje su specifične za zemlju Country Specifics.

#### 2.2 Čuvanje dokumentacije

- ▶ Sačuvajte ove upute za rukovanje, kao i svu važeću dokumentaciju kako biste ih mogli koristiti i dalje.

#### 2.3 Područje važenja uputa

Ove upute vrijede isključivo za:

##### Broj artikla proizvoda

VAR 60/1 D	0010020773
VAR 60/1 DW	0010020774

### 3 Opis proizvoda

Proizvod je decentralizirani ventilacijski uređaj za stanove. Ventilacijski uređaj za stanove može se instalirati kao pojedinačni ventilacijski uređaj za stanove ili kao sustav sa do 16 ventilacijskih uređaja za stanove.

Za uravnoteženu ventilaciju moraju biti instalirana najmanje dva ventilacijska uređaja za stanove odn. parni broj ventilacijskih uređaja za stanove.

Ventilacijski sustav funkcionira na principu VODEĆI-PRATEĆI.

Ventilacijski uređaj za stanove VAR 60/1 D kompatibilan je sa sljedećim proizvodima:

- Regulator VAZ CPC
- Uređaj za daljinsko upravljanje VAZ RC

Ventilacijski uređaj za stanove VAR 60/1 DW kompatibilan je sa sljedećim proizvodima:

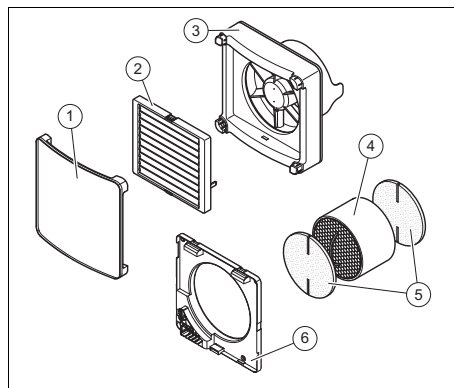
- Regulator VAZ CPCW
- Uređaj za daljinsko upravljanje VAZ RCW



#### Napomena

Za puštanje u rad ventilacijskog uređaja za stanove potreban je uređaj za daljinsko upravljanje.

### 3.1 Konstrukcija



- |   |                                     |   |                                |
|---|-------------------------------------|---|--------------------------------|
| 1 | Prednji poklopac                    | 4 | Rekurperator                   |
| 2 | Zaštita od vjetra                   | 5 | Filterar                       |
| 3 | Ventilatorska jedinica s LED diodom | 6 | Okvir za pričvršćivanje na zid |

### 3.2 Podaci na tipskoj pločici

Podaci na tipskoj pločici	Značenje
	Pročitajte upute za instaliranje i održavanje!
	Klasa zaštite II
VAR 60/1 D VAR 60/1 DW	Oznaka tipa
VAR	Ventilacijski uređaj za stanove s povratom topline
60	maks. volumen strujanja zraka u m <sup>3</sup> /h
/1	Generacija uređaja
D	decentralni

## 4 Rad

Podaci na tipskoj pločici	Značenje
W	bežični
P <sub>maks</sub>	Dimenzionirana potrošnja
V <sub>MAKS</sub>	maks. volumen strujanja zraka
Serijski broj	od 7. do 16. znamenke predstavlja broj artikla

### 3.3 CE oznaka



CE-oznakom je dokumentirano da proizvodi sukladno tipskoj pločici ispunjavaju osnovne zahtjeve važećih smjernica.

Uvid u izjavu o sukladnosti moguće je dobiti kod proizvođača.

## 4 Rad

### 4.1 Uključivanje proizvoda

**Područje važenja:** VAR 60/1 D

- ▶ Inicijalizirajte uzastopno pomoću uređaja za daljinsko upravljanje VAZ RC sve ventilacijske uređaje za stanove u sustavu.
  - Vidi upute za korištenje uređaja za daljinsko upravljanje.



#### Napomena

Kod uporabe opcionalnog regulatora VAZ CPC potreban je uređaj za daljinsko upravljanje samo za puštanje u rad.

- ▶ Uključite, počevši Vodećim, sve po redu ventilacijske uređaje za stanove u ventilacijskom sustavu putem prekidača za uključivanje/isključivanje. Ako je predviđen opcionalni regulator VAZ CPC, tada se on pušta u rad prije uključivanja Vodećeg.

- ▶ Pomoću regulatora VAZ CPC ili uređaja za daljinsko upravljanje VAZ RC podesite način rada i funkcije.
  - Vidi upute za korištenje regulatora ili uređaja za daljinsko upravljanje.

**Područje važenja:** VAR 60/1 DW

- ▶ Namjestite pomoću uređaja za daljinsko upravljanje VAZ RCW sve ventilacijske uređaje za stanove u sustavu kao Vodeći ili Prateći.
  - Vidi upute za korištenje uređaja za daljinsko upravljanje.
- ▶ Uključite sve ventilacijske uređaje za stanove u ventilacijskom sustavu na prekidaču za uključivanje/isključivanje. Ako je predviđen opcionalni regulator VAZ CPCW, onda se on konfigurira kao Master.
- ▶ Pomoću regulatora VAZ CPCW ili uređaja za daljinsko upravljanje VAZ RCW podesite način rada i funkcije.
  - Vidi upute za korištenje regulatora ili uređaja za daljinsko upravljanje.

## 5 Prijava smetnje

**Uvjeti:** Ventilacijski uređaji za stanove ne funkcioniraju

- ▶ Isključite proizvod.
- ▶ Provjerite je li ventilatorska jedinica pravilno montirana na okvir za pričvršćivanje na zid.
- ▶ Provjerit je li pravilno uspostavljen kontakt utičnog spoja.

**Uvjeti:** Jak vjetar, Odražavanje nije moguće

- ▶ Uključite proizvod u eko način rada.

## 6 Čišćenje i održavanje

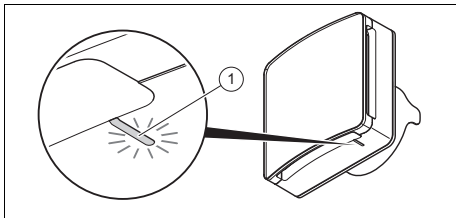


### Opasnost!

### Opasnost po život od strujnog udara

- ▶ Uključite proizvod putem prekidača za uključivanje/isključivanje.
- ▶ Proizvod dovedite u beznaponsko stanje tako što ćete isključiti sva strujna napajanja u svim polovima (npr. osigurače ili zaštitnu mrežnu sklopku).

### 6.1 Održavanje proizvoda



Proizvod se mora održavati otprilike svakih 3 mjeseca (otprilike 2000 radnih sati).

Ako LED dioda (1) na proizvodu svijetli crveno, onda je potrebno održavanje.

Ako je instaliran regulator VAZ CPC ili VAZ CPCW, onda srednja LED dioda na regulatoru signalizira nužnost održavanja.

### 6.2 Čišćenje jedinice ventilatora, zaštite od vjetra i čeonu zavjese



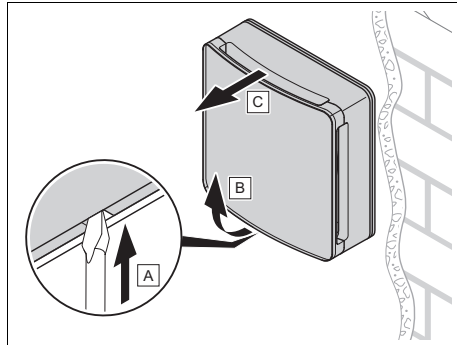
### Oprez!

### Oštećenje regeneratora!

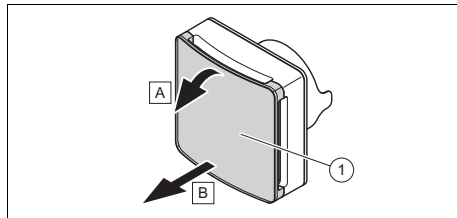
Prilikom čišćenja može pasti regeneratorski materijal.

- ▶ Pažljivo očistite regeneratorski materijal.

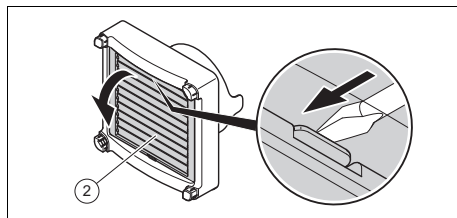
1. Isključite proizvod.
2. Odvojite proizvod od napona.



3. Demontirajte jedinicu ventilatora za zaštitom od vjetra i čeonom zavjesom.



4. Demontirajte čeonu zavjesu.



5. Demontirajte zaštitu od vjetra.
6. Suhom krpom očistite jedinicu ventilatora, zaštitu od vjetra i čeonu zavjesu.
7. Montirajte ponovno jedinicu ventilatora sa zaštitom od vjetra i čeonom zavjesom na okvir za pričvršćivanje na zid sa kojeg ste ga prethodno demontirali.

## 7 Stavljanje izvan pogona

### 6.3 Čišćenje filtra i regeneratora

**Uvjeti:** LED dioda na proizvodu svijetli crveno

**ILI:** Filtar je u kvaru ili je potrgan

- ▶ Isključite proizvod.
- ▶ Demontirajte jedinicu ventilatora sa zaštitom od vjetra i čeonom zavjesom.
- ▶ Izvucite iz cijevi regeneratore na kojem su montirani filtri.
- ▶ Izvucite filtare sa regeneratora.
- ▶ Pažljivo usišite filtare pomoću usisavača na najnižem stupnju.
- ▶ Isperite filtare vodom.
- ▶ Usišite regeneratore pomoću usisavača na najnižem stupnju.
- ▶ Isperite regeneratore vodom.

**Uvjeti:** Osušite filtare i regeneratore

- ▶ Ponovno pričvrstite filtare na regeneratore.
- ▶ Uvjerite se da je uvlačni kabel čvrsto uglavljen i neoštećen.
- ▶ Utaknite regeneratore ponovo do sredine zida u cijev.
  - Regenerator i uvlačni kabel ne smiju doticati rotor ventilatora.
- ▶ Montirajte ponovno jedinicu ventilatora sa zaštitom od vjetra i čeonom zavjesom na okvir za pričvršćivanje na zid s kojeg ste ga prethodno demontirali.
- ▶ Ponovno postavite LED diodu.
  - Vidi upute za korištenje regulatora ili uređaja za daljinsko upravljanje.

## 7 Stavljanje izvan pogona

### 7.1 Privremeno stavljanje proizvoda izvan pogona

1. Ponovno uključite proizvod putem prekidača za uključivanje/isključivanje.
2. Proizvod dovedite u beznaponsko stanje tako što ćete isključiti sva strujna napajanja u svim polovima (npr. osigurače ili zaštitnu mrežnu sklopku).

### 7.2 Stavljanje proizvoda izvan pogona za stalno

- ▶ Stavljanje proizvoda izvan pogona za stalno prepustite ovlaštenom serviseru.

## 8 Recikliranje i zbrinjavanje otpada

- ▶ Zbrinjavanje ambalaže prepustite stručnom instalateru koji je instalirao uređaj.



— Ako je proizvod obilježen sljedećom oznakom:

- ▶ U tom slučaju nemojte odlagati proizvod u kućni otpad.
- ▶ Umjesto toga predajte proizvod na mjestu za skupljanje električnih i elektroničkih starih uređaja.



— Ako proizvod sadrži baterije označene ovim znakom, onda baterije mogu sadržati supstance štetne po zdravlje ili okoliš.

- ▶ U tom slučaju odložite baterije na mjestu za skupljanje baterija.

**Područje važenja:** Hrvatska

Obavijest u svezi Zakona o održivom gospodarenju otpadom i Pravilnika o gospodarenju otpadnom električnom i elektroničkom opremom nalazi se na internetskoj stranici društva Vaillant- [www.vaillant.hr](http://www.vaillant.hr).



### **9 Jamstvo i servisna služba za korisnike**

#### **9.1 Jamstvo**

Informacije o jamstvu proizvođača zatražite na adresi za kontakt navedenoj u prilogu Country Specifics.

#### **9.2 Servisna služba za korisnike**

Podatke za kontakt naše servisne službe za korisnike pronaći ćete u prilogu Country Specifics ili na našoj internetskoj stranici.

# Tartalom

## Kezelési útmutató

### Tartalom

<b>1</b>	<b>Biztonság</b> .....	<b>65</b>
1.1	Kezelésre vonatkozó figyelmeztetések .....	65
1.2	Rendeltetésszerű használat .....	65
1.3	Általános biztonsági utasítások .....	66
<b>2</b>	<b>Megjegyzések a dokumentációhoz</b> .....	<b>67</b>
2.1	Tartsa be a jelen útmutatóhoz kapcsolódó dokumentumokban foglaltakat .....	67
2.2	A dokumentumok megőrzése .....	67
2.3	Az útmutató érvényessége .....	67
<b>3</b>	<b>A termék leírása</b> .....	<b>67</b>
3.1	Felépítés .....	67
3.2	Adatok az adattáblán .....	67
3.3	CE-jelölés .....	68
<b>4</b>	<b>Üzemeltetés</b> .....	<b>68</b>
4.1	A termék bekapcsolása .....	68
<b>5</b>	<b>Zavarelhárítás</b> .....	<b>68</b>
<b>6</b>	<b>Ápolás és karbantartás</b> .....	<b>69</b>
6.1	Termék karbantartás .....	69
6.2	Ventilátoregység, szélvédő és elülső burkolat tisztítása .....	69
6.3	Szűrők és regenerátor tisztítása .....	70
<b>7</b>	<b>Üzemen kívül helyezés</b> .....	<b>70</b>
7.1	A termék átmeneti üzemen kívül helyezése .....	70
7.2	A termék végleges üzemen kívül helyezése .....	70
<b>8</b>	<b>Újrahasznosítás és ártalmatlanítás</b> .....	<b>70</b>
<b>9</b>	<b>Garancia és vevőszolgálat</b> .....	<b>71</b>
9.1	Garancia .....	71
9.2	Vevőszolgálat .....	71

## 1 Biztonság

### 1.1 Kezelésre vonatkozó figyelmeztetések

#### A műveletekre vonatkozó figyelmeztetések osztályozása

A műveletekre vonatkozó figyelmeztetések osztályozása az alábbiak szerint figyelmeztető ábrákkal és jelzőszavakkal a lehetséges veszély súlyossága szerint történik:

#### Figyelmeztető jelzések és jelzőszavak



#### Veszély!

Közvetlen életveszély vagy súlyos személyi sérülések veszélye



#### Veszély!

Áramütés miatti életveszély



#### Figyelmeztetés!

Könnyebb személyi sérülés veszélye



#### Vigyázat!

Anyagi és környezeti károk kockázata

### 1.2 Rendeltetésszerű használat

Szakszerűtlen vagy nem rendeltetésszerű használat esetén a felhasználó vagy harmadik személy testi épségét és életét fenyegető veszély állhat fenn, ill. megsérülhet a termék, vagy

más anyagi károk is keletkezhetnek.

A terméket kizárólag lakóhelyiségek szellőzésére és szellőztetésére szántuk. A termék egyidejűleg csak helyiséglevegőtől független tüzelőberendezésekkel együtt üzemeltethető. A termék csak behelyezett szűrőkkel üzemeltethető.

A termék nem alkalmas uszodai létesítmények szellőzésére és szellőztetésére. A nagy porterhelés miatt a termék üzemeltetése az építési fázisban nem engedélyezett.

A rendeltetésszerű használat a következőket jelenti:

- a termék és a berendezés további komponenseihez mellékelt kezelési utasítások betartása
- az útmutatókban feltüntetett ellenőrzési és karbantartási feltételek betartása.

Nyolc éves, vagy annál idősebb gyermekek, valamint csökkent fizikai, szenzoros vagy mentális képességű, vagy tapasztalattal és ismeretekkel nem rendelkező személyek felügyelettel használhatják a terméket, vagy abban az esetben, ha kioktatták őket a termék biztonságos használatára és a termék használatából fakadó veszélyekre.

# 1 Biztonság

A gyermekek a termékkel nem játszhatnak. A tisztítási és karbantartási munkálatokat gyermekek felügyelet nélkül nem végezhetik.

A jelen útmutatóban ismertetett használattól eltérő vagy az azt meghaladó használat nem rendeltetésszerű használatnak minősül. Nem rendeltetésszerű használatnak minősül a termék minden közvetlenül kereskedelmi és ipari célú használata.

## Figyelem!

Minden, a megengedettől eltérő használat tilos.

## 1.3 Általános biztonsági utasítások

### 1.3.1 Hibás kezelés miatti veszély

A hibás kezeléssel saját magát vagy másokat veszélyeztethet, és anyagi károkat okozhat.

- ▶ Gondosan olvassa végig a szóban forgó útmutatót, és az összes kapcsolódó dokumentumot, különösen a "Biztonság" című fejezetet és a figyelmeztető információkat.
- ▶ Csak a következő, „Üzemeltetési” útmutatóban leírt műveleteket hajtsa végre.

### 1.3.2 Áramütés miatti életveszély

Ha feszültség alatt álló komponenseket érint meg, akkor fennáll az áramütés miatti életveszély.

Mielőtt dolgozna a termékkel:

- ▶ Az áramellátás összes pólusának kikapcsolásával kapcsolja feszültségmentesre a terméket (legalább 3 mm érintkezőnyílású elektromos leválasztókészülék, pl. biztosíték vagy vezetékvédő kapcsoló segítségével).
- ▶ Biztosítsa a visszakapcsolás ellen.
- ▶ Ellenőrizze a feszültségmentességet.

# Megjegyzések a dokumentációhoz 2

## 2 Megjegyzések a dokumentációhoz

### 2.1 Tartsa be a jelen útmutatóhoz kapcsolódó dokumentumokban foglaltakat

- ▶ Feltétlenül tartson be minden, a rendszer részegységeihez tartozó üzemeltetési útmutatót.
- ▶ Vegye figyelembe a Country Specifics mellékletben szereplő országspecifikus információkat.

### 2.2 A dokumentumok megőrzése

- ▶ További használat céljából őrizze meg ezt az útmutatót, valamint az összes kapcsolódó dokumentumot.

### 2.3 Az útmutató érvényessége

Ez az útmutató kizárólag az alábbiakra érvényes:

#### Termék – cikkszám

VAR 60/1 D	0010020773
VAR 60/1 DW	0010020774

## 3 A termék leírása

A termék egy decentralis lakásszellőztető készülék lakóhelyiségek számára. A lakásszellőztető készülék önálló lakásszellőztető készülékként vagy akár 16 lakásszellőztető készülékkel együtt rendszerként telepíthető.

A térfogatáram-egyensúly érdekében legalább két lakásszellőztető készüléket, ill. páros számú lakásszellőztető készüléket kell telepíteni.

A szellőztetőrendszer a MASTER-SLAVE elv alapján működik.

A VAR 60/1 D lakásszellőztető készülék a következő termékekkel kompatibilis:

- VAZ CPC szabályozó
- VAZ RC távvezérlő készülék

A VAR 60/1 DW lakásszellőztető készülék a következő termékekkel kompatibilis:

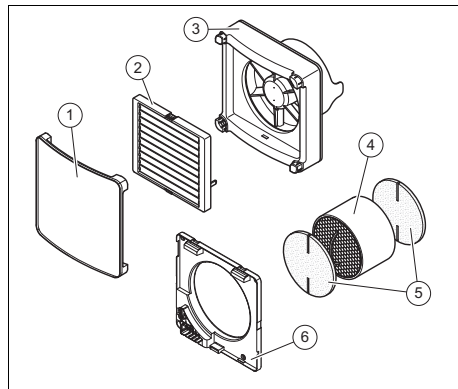
- VAZ CPCW szabályozó
- VAZ RCW távvezérlő készülék



#### Tudnivaló

A lakásszellőztető készülék üzembe helyezéséhez a távvezérlő készülék szükséges.

### 3.1 Felépítés



- |                                   |                        |
|-----------------------------------|------------------------|
| 1 Elülső burkolat                 | 4 Regenerátor          |
| 2 Szélvédő                        | 5 Szűrő                |
| 3 Ventilátoregység LED kijelzővel | 6 Készülék tartó keret |

### 3.2 Adatok az adattáblán

Adatok az adattáblán	Jelentés
	Olvassa el a szerelési és karbantartási útmutatót!
	II. érintésvédelmi osztály
VAR 60/1 D VAR 60/1 DW	Típusjelölés
VAR	Lakásszellőztető készülék hővisszanyeréssel
60	Max. levegő-térfogatáram m <sup>3</sup> /h-ban
/1	Készülékgeneráció

## 4 Üzemeltetés

Adatok az adattáblán	Jelentés
D	decentrális
W	vezeték nélküli
P <sub>max</sub>	Méretezési teljesítményfelvétel
V <sub>MAX</sub>	Max. levegő-térfogatáram
Sorozatszám	a 7–16. számjegy alkotja a cikkszámot

### 3.3 CE-jelölés



A CE-jelölés azt dokumentálja, hogy az adattábla szerinti készülékek megfelelnek a rájuk vonatkozó irányelvek alapvető követelményeinek.

A megfelelőségi nyilatkozat a gyártónál megtekinthető.

## 4 Üzemeltetés

### 4.1 A termék bekapcsolása

**Érvényesség:** VAR 60/1 D

- ▶ Inicializálja egymás után az összes lakásszellőztető készüléket a rendszerben a VAZ RC távvezérlő segítségével.
  - Lásd a távvezérlő készülék kezelési utasítását.



#### Tudnivaló

Opcionális VAZ CPC szabályozó alkalmazása esetén a távvezérlő készülékre csak az üzembe helyezésnél van szükség.

- ▶ A master (elsődleges) készülékkel kezdve kapcsolja be az összes lakásszellőztető készüléket a szellőztetőrendszerben sorjában a be-/kikapcsolónál. Ha opcionális VAZ CPC

szabályozó van betervezve, úgy ezt a master készülék előtt kell üzembe venni.

- ▶ Állítsa be a VAZ CPC szabályozóval vagy a VAZ RC távvezérlő készülékkel az üzemmódot és a funkciókat.
  - Lásd a szabályozó vagy a távvezérlő készülék kezelési utasítását.

**Érvényesség:** VAR 60/1 DW

- ▶ Állítsa be a rendszerben található összes lakásszellőztető készüléket master vagy slave készülékként a VAZ RCW távvezérlő segítségével.
  - Lásd a távvezérlő készülék kezelési utasítását.
- ▶ Kapcsolja be az összes lakásszellőztető készüléket a szellőztetőrendszerben a be-/kikapcsolónál. Ha opcionális VAZ CPCW szabályozó van betervezve, úgy ezt a master készülékként kell konfigurálni.
- ▶ Állítsa be a VAZ CPCW szabályozóval vagy a VAZ RCW távvezérlő készülékkel az üzemmódot és a funkciókat.
  - Lásd a szabályozó vagy a távvezérlő készülék kezelési utasítását.

## 5 Zavarelhárítás

**Feltételek:** A lakásszellőztető készülékek nem működnek

- ▶ Kapcsolja ki a terméket.
- ▶ Ellenőrizze, hogy a ventilátoregység kifogástalanul van-e felszerelve a készüléktartó kereten.
- ▶ Ellenőrizze, hogy a dugaszolható csatlakozás kifogástalanul érintkezik-e.

**Feltételek:** Erős szél, Szellőztetés nem lehetséges

- ▶ Kapcsolja a terméket eco üzemmódba.

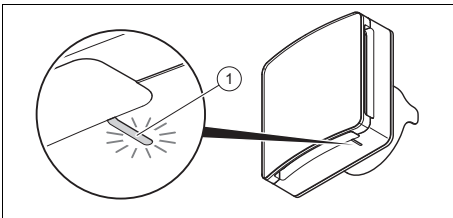
## 6 Ápolás és karbantartás



### Veszély! Áramütés miatti életveszély

- ▶ Kapcsolja ki a terméket a be-/kikapcsolóval.
- ▶ Kapcsolja feszültségmentesre a terméket a teljes áramellátás minden pólust érintő kikapcsolásával (pl. biztosíték vagy vezetékvédő kapcsoló segítségével).

### 6.1 Termék karbantartás



A terméket kb. minden 3. hónapban (kb. 2000 üzemóra) karban kell tartani.

Ha a LED (1) pirosan világít a termékben, karbantartás szükséges.

Ha VAZ CPC vagy VAZ CPCW szabályozó van telepítve, akkor a középső LED jelzi a szabályozón, hogy karbantartás szükséges.

### 6.2 Ventilátoregység, szélvédő és elülső burkolat tisztítása

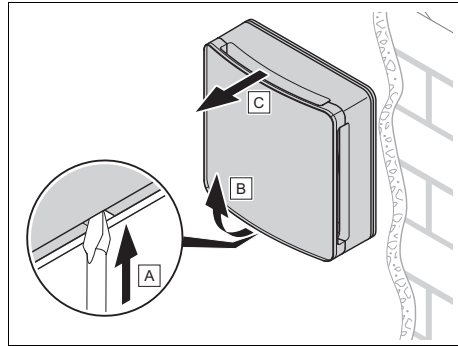


#### Vigyázat! A regenerátor sérülése!

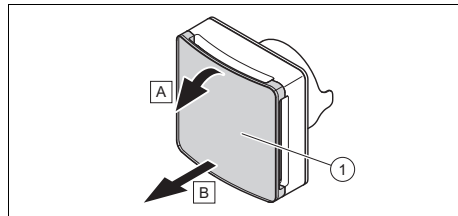
A tisztításkor a regenerátor leeshet.

- ▶ Óvatosan tisztítsa a regenerátort.

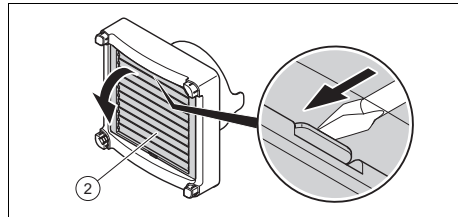
1. Kapcsolja ki a terméket.
2. Kapcsolja feszültségmentesre a terméket.



3. Szerelje le a ventilátoregységet a szélvédővel és az elülső burkolattal együtt.



4. Szerelje le az elülső burkolatot.



5. Szerelje le a szélvédőt.
6. Tisztítsa ki a ventilátoregységet, a szélvédőt és az elülső burkolatot száraz törlőkendővel.
7. Szerelje fel újból a ventilátoregységet a szélvédővel és az elülső burkolattal együtt a készüléktartó keretre, amelyről előzőleg leszerelte.

## 7 Üzemen kívül helyezés

### 6.3 Szűrők és regenerátor tisztítása

**Feltételek:** Pirosan világít a LED a terméken

VAGY: A szűrők meghibásodtak vagy beszakadtak

- ▶ Kapcsolja ki a terméket.
- ▶ Szerelje le a ventilátoregységet a szélvédővel és az elülső burkolattal együtt.
- ▶ Húzza ki a csőből a regenerátort, amelyre a szűrők fel vannak szerelve.
- ▶ Húzza le a szűrőket a regenerátorról.
- ▶ Óvatosan, alacsony fokozaton tisztítsa ki a szűrőket egy porszívóval.
- ▶ Öblítse le a szűrőket vízzel.
- ▶ Óvatosan, alacsony fokozaton tisztítsa ki a regenerátort egy porszívóval.
- ▶ Öblítse le a regenerátort vízzel.

**Feltételek:** Szűrők és regenerátor szárítása

- ▶ Ismét rögzítse a szűrőket a regenerátoron.
- ▶ Bizonyosodjon meg arról, hogy a húzókábel szilárdan illeszkedik és sértetlen.
- ▶ A regenerátort ismét dugja a csőbe körülbelül a fal közepéig.
  - A regenerátor és a húzókábel nem érintheti a ventilátor járókerékét.
- ▶ Szerelje fel újból a ventilátoregységet a szélvédővel és az elülső burkolattal együtt a készüléktartó keretre, amelyről előzőleg leszerelte.
- ▶ Állítsa vissza a LED-et.
  - Lásd a szabályozó vagy a távvezérlő készülék kezelési utasítását.

## 7 Üzemen kívül helyezés

### 7.1 A termék átmeneti üzemen kívül helyezése

1. Kapcsolja ki a terméket a be-/kikapcsolóval.
2. Kapcsolja feszültségmentesre a terméket a teljes áramellátás minden pólust érintő kikapcsolásával (pl. biztosíték vagy vezetékvédő kapcsoló segítségével).

### 7.2 A termék végleges üzemen kívül helyezése

- ▶ A terméket szakemberrel helyeztesse véglegesen üzemen kívül.

## 8 Újrahasznosítás és ártalmatlanítás

- ▶ A csomagolás ártalmatlanítását bízza a terméket telepítő szakemberre.



Amennyiben a terméket ezzel a jelzéssel látták el:

- ▶ A terméket tilos a háztartási hulladékkal együtt ártalmatlanítani.
- ▶ Ehelyett adja le a terméket egy elektromos és elektronikus készülékekre szakosodott gyűjtőhelyen.



Ha a termék elemeket tartalmaz, melyek ezzel a jelzéssel vannak ellátva, akkor az elemek egészség- és környezetkárosító anyagokat tartalmazhatnak.

- ▶ Ebben az esetben használtelem-gyűjtő helyen ártalmatlanítsa az elemeket.

**Érvényesség:** Horvátország

Obavijest u svezi Zakona o održivom gospodarenju otpadom i Pravilnika o gospodarenju otpadnom električnom i elektroničkom opremom nalazi se na internetskoj stranici društva Vaillant- [www.vaillant.hr](http://www.vaillant.hr).



### **9 Garancia és vevőszolgálat**

#### **9.1 Garancia**

Kérjük, a gyártói garanciával kapcsolatos információkat a Country Specifics függelékben található kapcsolattartási cím alatt kérdezze meg.

#### **9.2 Vevőszolgálat**

Vevőszolgálatunk elérhetőségeit a(z) Country Specifics című mellékletben vagy weboldalunkon találja.

# Indice

## Istruzioni per l'uso

### Indice

<b>1</b>	<b>Sicurezza .....</b>	<b>73</b>
1.1	Indicazioni di avvertenza relative all'uso .....	73
1.2	Uso previsto .....	73
1.3	Avvertenze di sicurezza generali .....	74
<b>2</b>	<b>Avvertenze sulla documentazione .....</b>	<b>75</b>
2.1	Osservanza della documentazione complementare .....	75
2.2	Conservazione della documentazione .....	75
2.3	Validità delle istruzioni .....	75
<b>3</b>	<b>Descrizione del prodotto.....</b>	<b>75</b>
3.1	struttura.....	75
3.2	Indicazioni sulla targhetta del modello .....	75
3.3	Marchatura CE.....	76
<b>4</b>	<b>Funzionamento .....</b>	<b>76</b>
4.1	Accensione del prodotto .....	76
<b>5</b>	<b>Soluzione dei problemi .....</b>	<b>77</b>
<b>6</b>	<b>Cura e manutenzione .....</b>	<b>77</b>
6.1	Manutenzione al prodotto .....	77
6.2	Pulizia di unità di ventilazione, protezione antivento e diaframma anteriore.....	77
6.3	Pulizia di filtro e rigeneratore .....	78
<b>7</b>	<b>Messa fuori servizio .....</b>	<b>79</b>
7.1	Disattivazione temporanea del prodotto.....	79
7.2	Disattivazione definitiva del prodotto.....	79
<b>8</b>	<b>Riciclaggio e smaltimento .....</b>	<b>79</b>
<b>9</b>	<b>Garanzia e servizio assistenza tecnica .....</b>	<b>79</b>
9.1	Garanzia .....	79
9.2	Servizio assistenza tecnica.....	79

## 1 Sicurezza

### 1.1 Indicazioni di avvertenza relative all'uso

#### Classificazione delle avvertenze relative ad un'azione

Le avvertenze relative alle azioni sono differenziate in base alla gravità del possibile pericolo con i segnali di pericolo e le parole chiave seguenti:

#### Segnali di pericolo e parole convenzionali



##### **Pericolo!**

Pericolo di morte immediato o pericolo di gravi lesioni personali



##### **Pericolo!**

Pericolo di morte per folgorazione



##### **Avvertenza!**

Pericolo di lesioni lievi



##### **Precauzione!**

Rischio di danni materiali o ambientali

### 1.2 Uso previsto

Con un uso improprio, possono insorgere pericoli per l'incolumità dell'utilizzatore o di terzi o anche danni al prodotto e ad altri oggetti.

Il prodotto è destinato esclusivamente all'aerazione e disaerazione degli spazi abitativi. Il prodotto va messo in funzione

solo congiuntamente a caldaie a tiraggio forzato. Il prodotto va utilizzato esclusivamente a filtri inseriti.

Il prodotto non è adatto all'aerazione e disaerazione di impianti con piscine. A causa dell'elevata presenza di polvere, il funzionamento del prodotto non è ammesso durante la fase di costruzione.

L'uso previsto comprende:

- Il rispetto delle istruzioni per l'uso del prodotto e di tutti gli altri componenti dell'impianto in allegato
- Il rispetto di tutti i requisiti di ispezione e manutenzione riportate nei manuali.

Questo prodotto può essere utilizzato da bambini di età pari e superiore agli 8 anni e da persone con ridotte capacità fisiche, sensoriali o mentali o senza esperienza e conoscenza a patto che vengano sorvegliati o istruiti sull'utilizzo del prodotto in sicurezza e che capiscano i pericoli connessi all'utilizzo del prodotto. I bambini non devono giocare con il prodotto. La pulizia e la manutenzione effettuabile dall'utente non vanno eseguite da bambini senza sorveglianza.

# 1 Sicurezza

Qualsiasi utilizzo diverso da quello descritto nel presente manuale o un utilizzo che vada oltre quanto sopra descritto è da considerarsi improprio. È improprio anche qualsiasi utilizzo commerciale e industriale diretto.

## **Attenzione!**

Ogni impiego improprio non è ammesso.

### **1.3 Avvertenze di sicurezza generali**

#### **1.3.1 Pericolo a causa di un utilizzo errato**

A seguito di un comando errato è possibile mettere a rischio se stessi e altre persone e causare danni materiali.

- ▶ Leggere attentamente queste istruzioni e tutta la documentazione complementare, in particolare il capitolo "Sicurezza" e le avvertenze.
- ▶ Eseguire le attività spiegate nelle presenti istruzioni per l'uso.

#### **1.3.2 Pericolo di morte per folgorazione**

Se si toccano componenti sotto tensione, c'è pericolo di morte per folgorazione.

Prima di eseguire lavori sul prodotto:

- ▶ Staccare il prodotto dalla tensione disattivando tutte le linee di alimentazione di corrente su tutti i poli (dispositivo di separazione elettrico con un'apertura di contatti di almeno 3 mm, ad esempio fusibile o interruttore automatico).
- ▶ Assicurarsi che non possa essere reinserito.
- ▶ Verificare l'assenza di tensione.

## Avvertenze sulla documentazione 2

### 2 Avvertenze sulla documentazione

#### 2.1 Osservanza della documentazione complementare

- ▶ Attenersi tassativamente a tutti i manuali di servizio allegati ai componenti dell'impianto.
- ▶ Attenersi alle avvertenze specifiche nazionali riportate nell'appendice Country Specifics.

#### 2.2 Conservazione della documentazione

- ▶ Conservare il presente manuale e tutti altri documenti validi per l'ulteriore uso.

#### 2.3 Validità delle istruzioni

Le presenti istruzioni valgono esclusivamente per:

#### Codice di articolo del prodotto

VAR 60/1 D	0010020773
VAR 60/1 DW	0010020774

### 3 Descrizione del prodotto

Il prodotto è un apparecchio di ventilazione domestica decentrato per spazi abitativi. L'apparecchio di ventilazione domestica può essere installato come singolo apparecchio di ventilazione domestica o in un impianto che comprende fino a 16 apparecchi.

Per un'aerazione bilanciata, devono essere installati almeno due apparecchi di ventilazione domestica e/o un numero pari di apparecchi.

Il sistema di ventilazione funziona in base al principio MASTER-SLAVE.

L'apparecchio di ventilazione domestica VAR 60/1 D è compatibile con i seguenti prodotti:

- Centralina VAZ CPC

- Dispositivo di comando a distanza VAZ RC

L'apparecchio di ventilazione domestica VAR 60/1 DW è compatibile con i seguenti prodotti:

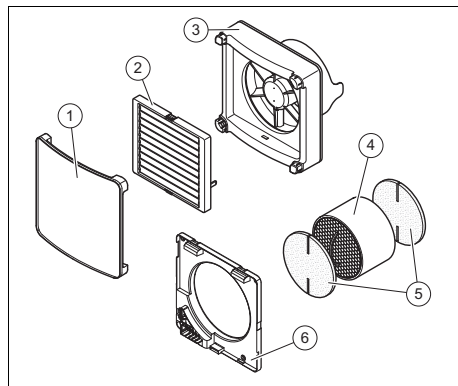
- Centralina VAZ CPCW
- Dispositivo di comando a distanza VAZ RCW



#### Avvertenza

Per mettere in funzione l'apparecchio di ventilazione domestica è necessario il dispositivo di comando a distanza.

### 3.1 struttura



- |                                 |                                |
|---------------------------------|--------------------------------|
| 1 Diaframma anteriore           | 4 Rigeneratore                 |
| 2 Protezione anti-vento         | 5 Filtro                       |
| 3 Unità di ventilazione con LED | 6 Telaio di fissaggio a parete |

### 3.2 Indicazioni sulla targhetta del modello

Indicazioni sulla targhetta del modello	Significato
	Leggere le istruzioni per l'installazione e la manutenzione!
	Classe di protezione II

## 4 Funzionamento

Indicazioni sulla targhetta del modello	Significato
VAR 60/1 D VAR 60/1 DW	Nome del modello
VAR	Apparecchio di ventilazione dell'abitazione con recupero di calore
60	Portata volumetrica dell'aria max. in m <sup>3</sup> /h
/1	Generazione di apparecchi
D	decentrato
W	wireless
P <sub>max</sub>	Registrazione della misurazione
V <sub>MAX</sub>	Portata volumetrica dell'aria max.
Numero di serie	Le cifre dalla 7 <sup>a</sup> alla 16 <sup>a</sup> costituiscono il numero di articolo

### 3.3 Marcatura CE



Con la codifica CE viene certificato che i prodotti con i dati riportati sulla targhetta del modello soddisfano i requisiti fondamentali delle direttive pertinenti in vigore. La dichiarazione di conformità può essere richiesta al produttore.

## 4 Funzionamento

### 4.1 Accensione del prodotto

**Validità:** VAR 60/1 D

- ▶ Con l'ausilio del dispositivo di comando a distanza VAZ RC inizializzare in sequenza tutti gli apparecchi di ventilazione domestica nel sistema.

- Consultare le istruzioni per l'uso del dispositivo di comando a distanza.



#### Avvertenza

In caso di impiego di una centralina opzionale VAZ CPC il dispositivo di comando a distanza è necessario solo per la messa in funzione.

- ▶ Iniziando dal Master, accendere in sequenza tramite interruttore on/off tutti gli apparecchi di ventilazione domestica nel sistema di ventilazione. Se è prevista una centralina VAZ CPC opzionale, questa deve essere messa in funzione prima di accendere il Master.
- ▶ Con la centralina VAZ CPC o il dispositivo di comando a distanza VAZ RC impostare una modalità operativa e le funzioni.
  - Consultare le istruzioni per l'uso della centralina o del dispositivo di comando a distanza.

**Validità:** VAR 60/1 DW

- ▶ Con l'ausilio del dispositivo di comando a distanza VAZ RCW configurare tutti gli apparecchi di ventilazione domestica nel sistema come Master o Slave.
  - Consultare le istruzioni per l'uso del dispositivo di comando a distanza.
- ▶ Accendere tutti gli apparecchi di ventilazione domestica nel sistema di ventilazione sull'interruttore on/off. Se è prevista una centralina opzionale VAZ CPCW, questa deve essere configurata come Master.
- ▶ Con la centralina VAZ CPCW o il dispositivo di comando a distanza VAZ RCW impostare una modalità operativa e le funzioni.

- Consultare le istruzioni per l'uso della centralina o del dispositivo di comando a distanza.

## 5 Soluzione dei problemi

**Condizioni:** Gli apparecchi di ventilazione domestica non funzionano

- ▶ Spegnerne il prodotto.
- ▶ Verificare che l'unità di ventilazione sia montata correttamente sul telaio di fissaggio a parete.
- ▶ Verificare che il contatto del connettore sia realizzato correttamente.

**Condizioni:** Vento forte, Disaerazione non possibile

- ▶ Attivare il prodotto in funzionamento eco.

## 6 Cura e manutenzione



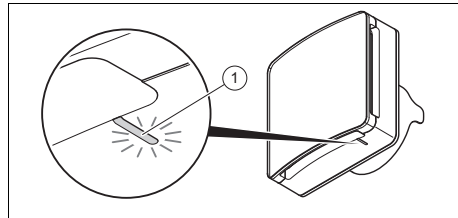
### Pericolo!

#### Pericolo di morte per folgore

- ▶ Spegnerne il prodotto tramite l'interruttore ON/OFF.
- ▶ Staccare il prodotto dalla tensione disattivando tutte le linee di alimentazione di corrente su tutti i poli (es. fusibile o interruttore automatico).

## Soluzione dei problemi 5

### 6.1 Manutenzione al prodotto



Il prodotto deve essere sottoposto a manutenzione all'incirca ogni 3 mesi (circa 2000 ore di esercizio).

Se il LED (1) sul prodotto lampeggia di colore rosso, è necessaria una manutenzione.

Se è installata una centralina VAZ CPC o VAZ CPCW, il LED centrale segnala sulla centralina che è necessaria una manutenzione.

### 6.2 Pulizia di unità di ventilazione, protezione antivento e diaframma anteriore



#### Precauzione!

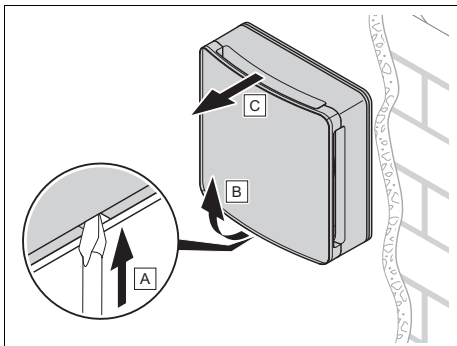
#### Danneggiamento del rigeneratore!

Durante la pulizia, il rigeneratore potrebbe cadere.

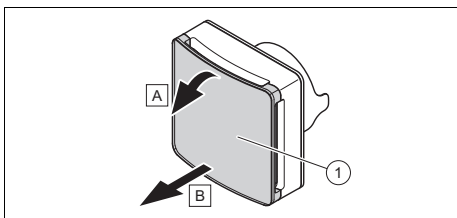
- ▶ Pulire il rigeneratore con cautela.

1. Spegnerne il prodotto.
2. Togliere tensione dal prodotto.

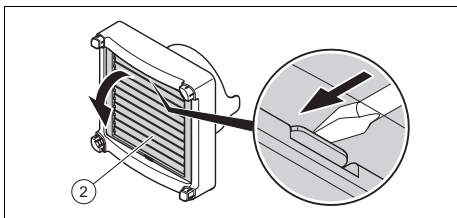
## 6 Cura e manutenzione



3. Smontare l'unità di ventilazione con la protezione antivento ed il rivestimento anteriore.



4. Smontare il diaframma anteriore.



5. Smontare la protezione antivento.
6. Pulire l'unità di ventilazione, la protezione antivento ed il diaframma anteriore con un panno asciutto.
7. Montare di nuovo l'unità di ventilazione con la protezione antivento e il rivestimento anteriore sul telaio di fissaggio a parete, dal quale era stato precedentemente staccato.

### 6.3 Pulizia di filtro e rigeneratore

**Condizioni:** Il LED sul prodotto è acceso rosso

**O:** Filtro difettoso o rotto

- ▶ Spegnere il prodotto.
- ▶ Smontare l'unità di ventilazione con protezione antivento e rivestimento anteriore.
- ▶ Estrarre dal tubo il rigeneratore, sul quale sono montati i filtri.
- ▶ Staccare i filtri dal rigeneratore.
- ▶ Aspirare con cautela i filtri con un aspirapolvere regolato sul livello basso.
- ▶ Sciacquare i filtri con acqua.
- ▶ Aspirare con cautela il rigeneratore con un aspirapolvere regolato sul livello basso.
- ▶ Sciacquare il rigeneratore con acqua.

**Condizioni:** Asciugatura di filtro e rigeneratore

- ▶ Fissare di nuovo i filtri sul rigeneratore.
- ▶ Assicurarsi che il cavo di trazione sia inserito saldamente e non sia danneggiato.
- ▶ Inserire nuovamente il rigeneratore fino a circa metà parete nel tubo.
  - Il rigeneratore ed il cavo di trazione non devono toccare la ruota del ventilatore.
- ▶ Montare di nuovo l'unità di ventilazione con la protezione antivento e il rivestimento anteriore sul telaio di fissaggio a parete, dal quale era stato precedentemente staccato.
- ▶ Riposizionare i LED.
  - Consultare le istruzioni per l'uso della centralina o del dispositivo di comando a distanza.



## Messa fuori servizio 7

ničkom opremom nalazi se na internetskoj stranici društva Vaillant- [www.vaillant.hr](http://www.vaillant.hr).

## 7 Messa fuori servizio

### 7.1 Disattivazione temporanea del prodotto

1. Spegner il prodotto tramite l'interruttore ON/OFF.
2. Staccare il prodotto dalla tensione disattivando tutte le linee di alimentazione di corrente su tutti i poli (es. fusibile o interruttore automatico).

### 7.2 Disattivazione definitiva del prodotto

- Far disattivare il prodotto in modo definitivo da un tecnico qualificato e riconosciuto.

## 8 Riciclaggio e smaltimento

- Incaricare dello smaltimento dell'imballo del prodotto l'azienda che lo ha installato.



■ Se il prodotto è contrassegnato con questo simbolo:

- In questo caso non smaltire il prodotto con i rifiuti domestici.
- Conferire invece il prodotto in un punto di raccolta per apparecchi elettrici o elettronici usati.



■ Se il prodotto è munito di batterie contrassegnate con questo simbolo, è possibile che le batterie contengano sostanze dannose per la salute e per l'ambiente.

- In questo caso smaltire le batterie in un punto di raccolta per batterie usate.

**Validità:** Croazia

Obavijest u svezi Zakona o održivom gospodarstvu otpadom i Pravilnika o gospodarstvu otpadnom električnom i elektro-

## 9 Garanzia e servizio assistenza tecnica

### 9.1 Garanzia

Per informazioni sulla Garanzia del prodotto contattare l'indirizzo di contatto riportato nell'appendice Country Specifics.

### 9.2 Servizio assistenza tecnica

I dati di contatto del nostro servizio assistenza tecnica sono riportati nell'appendice Country Specifics o nel nostro sito web.

# Spis treści

## Instrukcja obsługi

### Spis treści

<b>1</b>	<b>Bezpieczeństwo .....</b>	<b>81</b>
1.1	Ostrzeżenia związane z wykonywanymi czynnościami .....	81
1.2	Użytkowanie zgodne z przeznaczeniem.....	81
1.3	Ogólne wskazówki bezpieczeństwa .....	82
<b>2</b>	<b>Wskazówki dotyczące dokumentacji.....</b>	<b>84</b>
2.1	Przestrzegać dokumentacji dodatkowej.....	84
2.2	Przechowywanie dokumentów ....	84
2.3	Zakres stosowalności instrukcji.....	84
<b>3</b>	<b>Opis produktu.....</b>	<b>84</b>
3.1	Budowa .....	84
3.2	Dane na tabliczce znamionowej.....	84
3.3	Znak CE .....	85
<b>4</b>	<b>Eksploatacja.....</b>	<b>85</b>
4.1	Włączanie produktu .....	85
<b>5</b>	<b>Usuwanie usterek .....</b>	<b>85</b>
<b>6</b>	<b>Pielęgnacja i konserwacja.....</b>	<b>86</b>
6.1	Konserwacja produktu .....	86
6.2	Czyszczenie zespołu wentylatora, wiatrochronu i osłony przedniej.....	86
6.3	Czyszczenie filtrów i wymiennika ciepła.....	87
<b>7</b>	<b>Wycofanie z eksploatacji.....</b>	<b>87</b>
7.1	Okresowe wyłączenie produktu .....	87
7.2	Ostateczne wyłączenie produktu z eksploatacji .....	87
<b>8</b>	<b>Recykling i usuwanie odpadów .....</b>	<b>87</b>
<b>9</b>	<b>Gwarancja i serwis.....</b>	<b>88</b>
9.1	Gwarancja.....	88
9.2	Serwis techniczny .....	88

## 1 Bezpieczeństwo

### 1.1 Ostrzeżenia związane z wykonywanymi czynnościami

#### Klasyfikacja ostrzeżeń dotyczących wykonywanych czynności

Ostrzeżenia dotyczące wykonywanych czynności są opatrzone następującymi znakami ostrzegawczymi i słowami ostrzegawczymi w zależności od wagi potencjalnego niebezpieczeństwa:

#### Znaki ostrzegawcze i słowa ostrzegawcze



#### **Niebezpieczeństwo!**

Bezpośrednie zagrożenie życia lub niebezpieczeństwo odniesienia poważnych obrażeń ciała



#### **Niebezpieczeństwo!**

Niebezpieczeństwo porażenia prądem



#### **Ostrzeżenie!**

Niebezpieczeństwo lekkich obrażeń ciała



#### **Ostrożnie!**

Ryzyko strat materialnych lub zanieczyszczenia środowiska naturalnego

### 1.2 Użytkowanie zgodne z przeznaczeniem

W przypadku niefachowego lub niezgodnego z przeznaczeniem zastosowania, mogą wystąpić niebezpieczeństwa dla zdrowia i życia użytkownika lub osób trzecich bądź zakłócenia działania produktu i inne szkody materialne.

Produkt jest przeznaczony wyłącznie do wentylacji nawiewnej i wywiewnej pomieszczeń mieszkalnych. Produkt może być eksploatowany jednocześnie wyłącznie z paleniskami z poborem powietrza z zewnątrz. Produkt można eksploatować tylko z włożonymi filtrami.

Produkt nie służy do wentylacji nawiewnej i wywiewnej hal basenowych. Ze względu na duże obciążenie pyłem eksploatacja produktu w czasie prac budowlanych jest zabroniona.

Użytkowanie zgodne z przeznaczeniem obejmuje:

- przestrzeganie dołączonych instrukcji obsługi produktu oraz wszystkich innych podzespołów instalacji
- przestrzeganie wszystkich warunków przeglądów i konserwacji wyszczególnionych w instrukcjach.

# 1 Bezpieczeństwo

Niniejszy produkt może być używany przez dzieci od 8 lat oraz osoby o ograniczonych zdolnościach fizycznych, sensorycznych lub umysłowych lub o niewystarczającym doświadczeniu i wiedzy wyłącznie, jeżeli są one pod odpowiednią opieką lub zostały pouczone w zakresie bezpiecznej obsługi produktu i rozumieją związane z nim niebezpieczeństwa. Dzieciom nie wolno bawić się produktem. Dzieci bez opieki nie mogą czyścić ani konserwować urządzenia.

Zastosowanie inne od opisanego w niniejszej instrukcji lub wykraczające poza opisany zakres jest niezgodne z przeznaczeniem. Niezgodne z przeznaczeniem jest również każde bezpośrednio zastosowanie w celach komercyjnych lub przemysłowych.

## **Uwaga!**

Zabrania się wszelkiego użytkowania niezgodnego z przeznaczeniem.

## 1.3 Ogólne wskazówki bezpieczeństwa

### 1.3.1 Niebezpieczeństwo związane z nieprawidłową obsługą

Nieprawidłowa obsługa powoduje zagrożenia dla użytkownika oraz innych osób, a także może doprowadzić do strat materialnych.

- ▶ Należy dokładnie przeczytać niniejszą instrukcję oraz wszystkie dokumenty dodatkowe, w szczególności rozdział „Bezpieczeństwo” i wskazówki ostrzegawcze.
- ▶ Należy wykonać te czynności, które są opisane w niniejszej instrukcji obsługi.

### 1.3.2 Niebezpieczeństwo porażenia prądem

W przypadku dotknięcia podzespołów będących pod napięciem, występuje niebezpieczeństwo porażenia prądem.

Zanim rozpocznie się pracę przy produkcie:

- ▶ Odłączyć produkt od napięcia poprzez wyłączenie wszystkich zasilających zasilań elektrycznych na wszystkich biegunach (wyłącznik elektryczny z przerwą między stykami minimum 3 mm, np. bezpiecznik lub wyłącznik zabezpieczenia linii).



- ▶ Zabezpieczyć przed ponownym włączeniem.
- ▶ Sprawdzić skuteczność odłączenia od napięcia.



## 2 Wskazówki dotyczące dokumentacji

### 2 Wskazówki dotyczące dokumentacji

#### 2.1 Przestrzegać dokumentacji dodatkowej

- ▶ Bezwzględnie przestrzegać wszystkich instrukcji obsługi dołączonych do podzespołów układu.
- ▶ Należy przestrzegać wskazówek właściwych dla danego kraju w załączniku Country Specifics.

#### 2.2 Przechowywanie dokumentów

- ▶ Zachować niniejszą instrukcję oraz wszystkie dokumenty dodatkowe do późniejszego wykorzystania.

#### 2.3 Zakres stosowalności instrukcji

Niniejsza instrukcja dotyczy wyłącznie:

##### Produkt - numer artykułu

VAR 60/1 D	0010020773
VAR 60/1 DW	0010020774

## 3 Opis produktu

Produkt jest niecentralnym domowym urządzeniem wentylacyjnym do pomieszczeń mieszkalnych. Domowe urządzenie wentylacyjne można instalować jako pojedyncze domowe urządzenie wentylacyjne lub w systemie złożonym z maksymalnie 16 domowych urządzeń wentylacyjnych.

Aby zapewnić zrównoważoną wentylację, należy zainstalować co najmniej dwa domowe urządzenia wentylacyjne lub parzystą liczbę domowych urządzeń wentylacyjnych.

Układ wentylacji działa według zasady MASTER-SLAVE.

Domowe urządzenie wentylacyjne VAR 60/1 D jest kompatybilne z poniższymi produktami:

- Regulator VAZ CPC
- Moduł zdalnego sterowania VAZ RC

Domowe urządzenie wentylacyjne VAR 60/1 DW jest kompatybilne z poniższymi produktami:

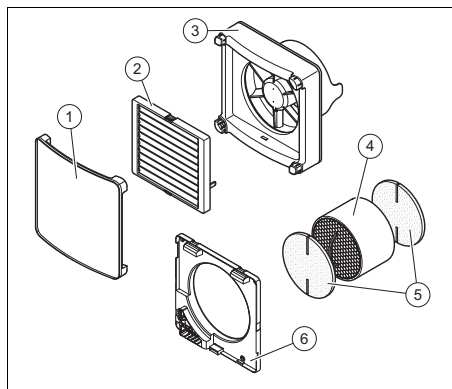
- Regulator VAZ CPCW
- Moduł zdalnego sterowania VAZ RCW



#### Wskazówka

Aby uruchomić domowe urządzenie wentylacyjne, wymagany jest moduł zdalnego sterowania.

### 3.1 Budowa



- |   |                                     |   |                         |
|---|-------------------------------------|---|-------------------------|
| 1 | Osłona przednia                     | 4 | Wymiennik ciepła        |
| 2 | Osłona wiatrowa                     | 5 | Filtr                   |
| 3 | Zespół wentylatora z diodą świecącą | 6 | Rama mocująca ściennego |

### 3.2 Dane na tabliczce znamionowej

Dane na tabliczce znamionowej	Znaczenie
	Przeczytać instrukcję instalacji i konserwacji!
	Klasa ochrony II
VAR 60/1 D VAR 60/1 DW	Oznaczenie typu
VAR	Domowe urządzenie wentylacyjne z odzyskiem ciepła
60	Maks. przepływ powietrza w m <sup>3</sup> /h

Dane na tabliczce znamionowej	Znaczenie
/1	generacja urządzenia
D	Niecentralne
W	Bezprzewodowe
P <sub>max</sub>	pobór znamionowy
V <sub>MAX</sub>	Maks. przepływ powietrza
Numer seryjny	cyfry od 7 do 16 to numer katalogowy

### 3.3 Znak CE



Oznaczenie CE dokumentuje, że produkty zgodne z etykietą spełniają podstawowe wymagania właściwych dyrektyw.

Deklaracja zgodności jest dostępna do wglądu u producenta.

## 4 Eksploatacja

### 4.1 Włączanie produktu

**Zakres stosowalności:** VAR 60/1 D

- ▶ Przy pomocy modułu zdalnego sterowania VAZ RC uruchomić po kolei wszystkie domowe urządzenia wentylacyjne w systemie.
  - Patrz instrukcja obsługi modułu zdalnego sterowania.



#### Wskazówka

W przypadku stosowania opcjonalnego regulatora VAZ CPC moduł zdalnego sterowania jest wymagany tylko do uruchomienia.

- ▶ Włączyć po kolei wszystkie domowe urządzenia wentylacyjne w układzie wentylacji włącznikiem/wyłącznikiem, zaczynając od urządzenia Master. Jeżeli jest opcjonalny regulator VAZ

CPC, należy go uruchomić przed włączeniem urządzenia głównego.

- ▶ Ustawić za pomocą regulatora VAZ CPC lub modułu zdalnego sterowania VAZ RC tryb pracy i funkcje.
  - Patrz instrukcja obsługi regulatora lub modułu zdalnego sterowania.

**Zakres stosowalności:** VAR 60/1 DW

- ▶ Przy pomocy modułu zdalnego sterowania VAZ RCW skonfigurować wszystkie domowe urządzenia wentylacyjne w systemie jako Master lub Slave.
  - Patrz instrukcja obsługi modułu zdalnego sterowania.
- ▶ Włączyć wszystkie domowe urządzenia wentylacyjne w układzie wentylacji włącznikiem/wyłącznikiem. Jeżeli jest opcjonalny regulator VAZ CPCW, należy go skonfigurować jako Master.
- ▶ Ustawić za pomocą regulatora VAZ CPCW lub modułu zdalnego sterowania VAZ RCW tryb pracy i funkcje.
  - Patrz instrukcja obsługi regulatora lub modułu zdalnego sterowania.

## 5 Usuwanie usterek

**Warunki:** Domowe urządzenia wentylacyjne nie działają

- ▶ Wyłączyć produkt.
- ▶ Sprawdzić, czy zespół wentylatora jest prawidłowo zamontowany na ramie mocowania ściennego.
- ▶ Sprawdzić, czy prawidłowo wykonano styk złącza wtykowego.

**Warunki:** Silny wiatr, Odpowietrzanie niemożliwe

- ▶ Przełączyć produkt na tryb eco.

## 6 Pielęgnacja i konserwacja

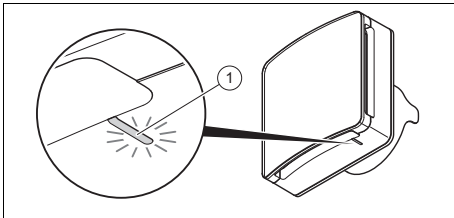
### 6 Pielęgnacja i konserwacja



#### Niebezpieczeństwo! Niebezpieczeństwo porażenia prądem

- ▶ Wyłączyć produkt za pomocą głównego włącznika/wyłącznika.
- ▶ Odłączyć produkt od napięcia przez wyłączenie zasilania elektrycznego na wszystkich biegunach (np. bezpiecznik lub wyłącznik zabezpieczenia linii).

#### 6.1 Konserwacja produktu



Produkt należy konserwować co ok. 3 miesiące (ok. 2000 godzin pracy).

Jeżeli dioda świecąca (1) na produkcie świeci na czerwono, konieczna jest konserwacja.

Jeżeli zainstalowany jest regulator VAZ CPC lub VAZ CPCW, to środowowa dioda świecąca na regulatorze sygnalizuje konieczność konserwacji.

#### 6.2 Czyszczenie zespołu wentylatora, wiatrochronu i osłony przedniej

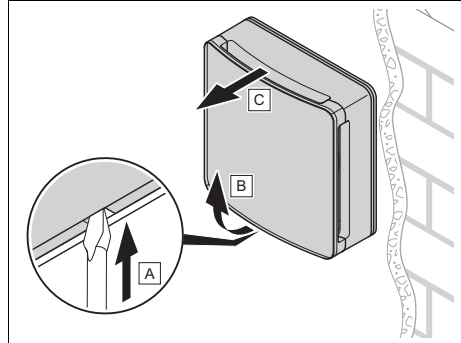


#### Ostrożnie! Uszkodzenia wymiennika ciepła!

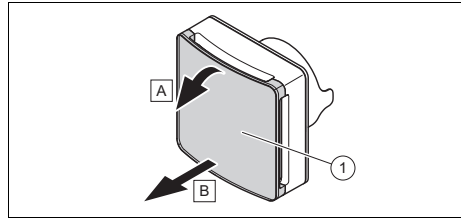
Podczas czyszczenia wymiennik ciepła może spaść.

- ▶ Czyścić wymiennik ostrożnie.

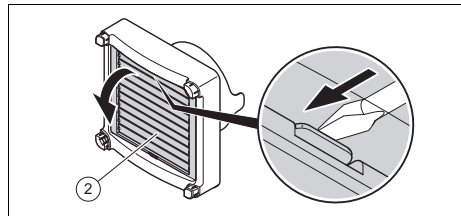
1. Wyłączyć produkt.
2. Odłączyć produkt od napięcia.



3. Zdemontować zespół wentylacji z wiatrochronem i osłoną przednią.



4. Zdemontować osłonę przednią.



5. Zdemontować wiatrochron.
6. Wyczyścić zespół wentylatora, wiatrochron i osłonę przednią suchą ściereczką.
7. Zamontować zespół wentylatora z wiatrochronem i osłoną przednią na ramie mocowania ściennego, z której został wcześniej zdemontowany.



## Wycofanie z eksploatacji 7

### 6.3 Czyszczenie filtrów i wymiennika ciepła

**Warunki:** Dioda świecąca na produkcie świeci na czerwono

**LUB:** Filtr uszkodzony lub naderwany

- ▶ Wyłączyć produkt.
- ▶ Zdemontować zespół wentylacji z wiatrochronem i osłoną przednią.
- ▶ Wyciągnąć z rury wymiennik, na którym zamontowane są filtry.
- ▶ Ściągnąć filtry z wymiennika.
- ▶ Ostrożnie odessać filtry odkurzaczem na niskim poziomie.
- ▶ Przepłukać filtry wodą.
- ▶ Ostrożnie odessać wymiennik odkurzaczem na niskim poziomie.
- ▶ Przepłukać wymiennik wodą.

**Warunki:** Osuszanie filtrów i wymiennika ciepła

- ▶ Zamocować filtry na wymienniku.
- ▶ Upewnić się, że cięgno jest mocno osadzone i nienaruszone.
- ▶ Włożyć wymiennik ponownie w rurę mniej więcej do środka ściany.
  - Wymiennik i cięgno nie mogą dotykać wirnika wentylatora.
- ▶ Zamontować zespół wentylatora z wiatrochronem i osłoną przednią na ramie mocowania ściennego, z której został wcześniej zdemontowany.
- ▶ Wyzerować diodę świecąca.
  - Patrz instrukcja obsługi regulatora lub modułu zdalnego sterowania.

## 7 Wycofanie z eksploatacji

### 7.1 Okresowe wyłączenie produktu

1. Wyłączyć produkt za pomocą głównego włącznika/wyłącznika.
2. Odłączyć produkt od napięcia przez wyłączenie zasilania elektrycznego na wszystkich biegunach (np. bezpiecznik lub wyłącznik zabezpieczenia linii).

### 7.2 Ostateczne wyłączenie produktu z eksploatacji

- ▶ Zlecić instalatorowi ostateczne wyłączenie produktu z eksploatacji.

## 8 Recykling i usuwanie odpadów

- ▶ Utylizację opakowania zlecić instalatorowi, który zainstalował produkt.



Jeśli produkt jest oznaczony tym znakiem:

- ▶ W tym przypadku nie wolno utylizować produktu z odpadami domowymi.
- ▶ Produkt należy natomiast przekazać do punktu zbiórki starych urządzeń elektrycznych i elektronicznych.



Jeżeli produkt zawiera baterie, które są oznaczone tym znakiem, to jest to sygnał, że baterie mogą zawierać substancje zagrażające zdrowiu i środowisku.

- ▶ W takiej sytuacji należy utylizować baterie w punkcie zbiórki baterii.

**Zakres stosowalności:** Chorwacja

Obavijest u svezi Zakona o održivom gospodarenju otpadom i Pravilnika o gospodarenju otpadom električnom i elektroničkom opremom nalazi se na internetskoj stranici društva Vaillant- [www.vaillant.hr](http://www.vaillant.hr).

## 9 Gwarancja i serwis

### 9 Gwarancja i serwis

#### 9.1 Gwarancja

Informacje dotyczące gwarancji producenta można uzyskać, zwracając się pod adres kontaktowy w załączniku Country Specifics.

#### 9.2 Serwis techniczny

Dane kontaktowe naszego serwisu podane są w załączniku Country Specifics lub na naszej stronie internetowej.

## Manual de instruções

### Conteúdo

<b>1</b>	<b>Segurança .....</b>	<b>90</b>
1.1	Indicações de aviso relacionadas com o manuseamento .....	90
1.2	Utilização adequada .....	90
1.3	Advertências gerais de segurança .....	91
<b>2</b>	<b>Notas relativas à documentação .....</b>	<b>92</b>
2.1	Atenção aos documentos a serem respeitados .....	92
2.2	Guardar os documentos .....	92
2.3	Validade do manual .....	92
<b>3</b>	<b>Descrição do produto.....</b>	<b>92</b>
3.1	Estrutura .....	92
3.2	Dados na placa de características.....	92
3.3	Símbolo CE.....	93
<b>4</b>	<b>Serviço.....</b>	<b>93</b>
4.1	Ligar o aparelho.....	93
<b>5</b>	<b>Eliminação de falhas .....</b>	<b>94</b>
<b>6</b>	<b>Conservação e manutenção .....</b>	<b>94</b>
6.1	Fazer a manutenção do produto.....	94
6.2	Limpar a unidade de ventilador, a proteção contra vento e a guarnição dianteira .....	94
6.3	Limpar os filtros e o regenerador .....	95
<b>7</b>	<b>Colocação fora de serviço .....</b>	<b>95</b>
7.1	Colocar o aparelho temporariamente fora de funcionamento .....	95
7.2	Colocar o produto definitivamente fora de funcionamento .....	95
<b>8</b>	<b>Reciclagem e eliminação .....</b>	<b>95</b>

<b>9</b>	<b>Garantia e serviço de apoio ao cliente .....</b>	<b>96</b>
9.1	Garantia .....	96
9.2	Serviço de apoio ao cliente.....	96

# 1 Segurança

## 1 Segurança

### 1.1 Indicações de aviso relacionadas com o manuseamento

#### Classificação das indicações de aviso relativas ao manuseio

As indicações de aviso relativas ao manuseio estão classificadas de seguida com sinais de aviso e palavras de sinal relativamente à gravidade dos eventuais perigos:

#### Sinais de aviso e palavras de sinal



##### **Perigo!**

Perigo de vida iminente ou perigo de danos pessoais graves



##### **Perigo!**

Perigo de vida devido a choque elétrico



##### **Aviso!**

Perigo de danos pessoais ligeiros



##### **Cuidado!**

Risco de danos materiais ou danos para o meio-ambiente

## 1.2 Utilização adequada

Uma utilização incorreta ou indevida pode resultar em perigos para a vida e a integridade física do utilizador ou de terceiros e danos no produto e outros bens materiais.

O produto destina-se exclusivamente à ventilação e purga de locais residenciais. O produto só pode ser simultaneamente colocado em funcionamento com fornos independentes do ar ambiente. O produto só pode ser colocado em funcionamento com os filtros instalados.

O produto não é indicado para a ventilação e purga de piscinas. Em virtude da elevada carga de pó, o funcionamento do produto não é admissível durante as fases de construção.

A utilização adequada abrange o seguinte:

- a observância das instruções de uso do produto e de todos os outros componentes da instalação, fornecidas juntamente
- o cumprimento de todas as condições de inspeção e manutenção contidas nos manuais.

Este produto pode ser utilizado por crianças a partir dos 8 anos de idade, assim como por pes-

soas com capacidades físicas, sensoriais ou mentais reduzidas ou que não possuam muita experiência ou conhecimento, desde que sejam vigiadas ou tenham sido instruídas sobre o manuseio seguro do produto e compreendam os possíveis perigos resultantes da utilização do mesmo. As crianças não podem brincar com o produto. A limpeza e a manutenção destinada ao utilizador não podem ser efetuadas por crianças sem supervisão.

Uma outra utilização que não a descrita no presente manual ou uma utilização que vá para além do que é aqui descrito é considerada incorreta. Do mesmo modo, qualquer utilização com fins diretamente comerciais e industriais é considerada incorreta.

### **Atenção!**

Está proibida qualquer utilização indevida.

## **1.3 Advertências gerais de segurança**

### **1.3.1 Perigo devido a operação incorreta**

Devido à operação incorreta pode colocar-se em risco a si próprio e a terceiros, assim como provocar danos materiais.

- ▶ Leia cuidadosamente o presente manual e todos os documentos a serem respeitados, em particular o capítulo "Segurança" e as indicações de aviso.
- ▶ Realize apenas as atividades para as quais as presentes instruções de uso dão orientação.

### **1.3.2 Perigo de vida devido a choque elétrico**

Se tocar em componentes condutores de tensão existe perigo de vida devido a choque elétrico.

Antes de trabalhar no aparelho:

- ▶ Desligue a tensão do produto, desligando para tal todas as alimentações de corrente em todos os polos (dispositivo elétrico de separação com uma abertura de contacto mínima de 3 mm, por ex. fusível ou interruptor de proteção da tubagem).
- ▶ Proteja contra rearme.
- ▶ Verifique se não existe tensão.

## 2 Notas relativas à documentação

### 2 Notas relativas à documentação

#### 2.1 Atenção aos documentos a serem respeitados

- ▶ Tenha particular atenção a todos os manuais de instruções que são fornecidos juntamente com os componentes da instalação.
- ▶ Respeite as indicações específicas do país em anexo Country Specifics.

#### 2.2 Guardar os documentos

- ▶ Conserve este manual bem como todos os documentos a serem respeitados para utilização posterior.

#### 2.3 Validade do manual

Este manual é válido exclusivamente para:

#### Aparelho - Número de artigo

VAR 60/1 D	0010020773
VAR 60/1 DW	0010020774

## 3 Descrição do produto

O produto é um aparelho de ventilação doméstica descentralizado para locais residenciais. O aparelho de ventilação doméstica pode ser instalado como aparelho de ventilação doméstica individual ou num sistema com até 16 aparelhos de ventilação doméstica.

Para uma ventilação equilibrada têm de ser instalados pelo menos dois aparelhos de ventilação doméstica ou uma quantidade par dos mesmos.

O sistema de ventilação funciona segundo o princípio MASTER-SLAVE.

O aparelho de ventilação doméstica VAR 60/1 D é compatível com os seguintes produtos:

- Regulador VAZ CPC
- Aparelho de comando à distância VAZ RC

O aparelho de ventilação doméstica VAR 60/1 DW é compatível com os seguintes produtos:

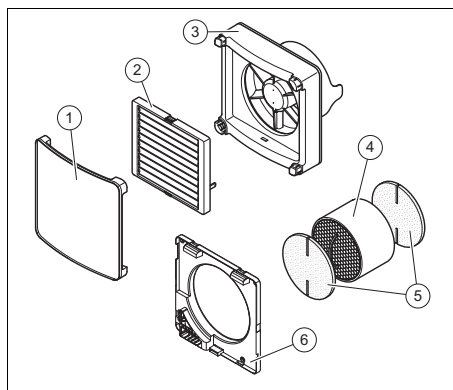
- Regulador VAZ CPCW
- Aparelho de comando à distância VAZ RCW



#### Indicação

O aparelho de comando à distância é necessário para colocar em funcionamento o aparelho de ventilação doméstica.

### 3.1 Estrutura



- |   |                               |   |                            |
|---|-------------------------------|---|----------------------------|
| 1 | Guarnição dianteira           | 4 | Regenerador                |
| 2 | Proteção contra vento         | 5 | Filtro                     |
| 3 | Unidade de ventilador com LED | 6 | Quadro de fixação à parede |

### 3.2 Dados na placa de características

Dados na placa de características	Significado
	Ler as instruções para a instalação e manutenção!
	Classe de proteção II
VAR 60/1 D VAR 60/1 DW	Designação do modelo

Dados na placa de características	Significado
VAR	Aparelho de ventilação doméstica com recuperação de calor
60	Caudal volúmico máx. do ar em m <sup>3</sup> /h
/1	Geração do aparelho
D	descentralizado
W	sem fio
P <sub>máx.</sub>	Consumo de potência nominal
V <sub>MÁX.</sub>	Caudal volúmico máx. do ar
Número de série	Os dígitos do 7.º ao 16.º formam o número de artigo

### 3.3 Símbolo CE



O símbolo CE confirma que, de acordo com a chapa de características, os produtos cumprem os requisitos essenciais das diretivas em vigor.

A declaração de conformidade pode ser consultada no fabricante.

## 4 Serviço

### 4.1 Ligar o aparelho

**Validade:** VAR 60/1 D

- ▶ Inicialize todos os aparelhos de ventilação doméstica no sistema, uns a seguir aos outros, com a ajuda do aparelho de comando à distância VAZ RC.
  - Ver instruções de uso do aparelho de comando à distância.



#### Indicação

Na utilização de um regulador VAZ CPC opcional, o aparelho de comando à distância só é necessário para a colocação em funcionamento.

- ▶ Começando pelo master, ligue a jussante todos os aparelhos de ventilação doméstica no sistema de ventilação no interruptor de ligar/desligar. Se estiver previsto um regulador VAZ CPC opcional, este deve ser colocado em funcionamento antes de ligar o master.
- ▶ Defina um modo de funcionamento e as funções com o regulador VAZ CPC ou o aparelho de comando à distância VAZ RC.
  - Ver as instruções de uso do regulador ou do aparelho de comando à distância.

**Validade:** VAR 60/1 DW

- ▶ Instale todos os aparelhos de ventilação doméstica no sistema como master ou slave, com a ajuda do aparelho de comando à distância VAZ RCW.
  - Ver instruções de uso do aparelho de comando à distância.
- ▶ Ligue todos os aparelhos de ventilação doméstica no sistema de ventilação, utilizando o interruptor de ligar/desligar. Se estiver previsto um regulador VAZ CPCW opcional, este deve ser configurado como master.
- ▶ Defina um modo de funcionamento e as funções com o regulador VAZ CPCW ou o aparelho de comando à distância VAZ RCW.
  - Ver as instruções de uso do regulador ou do aparelho de comando à distância.

## 5 Eliminação de falhas

### 5 Eliminação de falhas

**Condições:** Os aparelhos de ventilação doméstica não funcionam

- ▶ Desligue o produto.
- ▶ Verifique se a unidade de ventilador está montada corretamente no quadro de fixação à parede.
- ▶ Verifique se o contacto da ficha foi estabelecido corretamente.

**Condições:** Vento forte, Purga impossível

- ▶ Coloque o produto no modo eco.

## 6 Conservação e manutenção

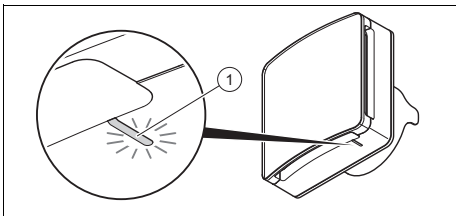


### Perigo!

#### Perigo de vida devido a choque elétrico

- ▶ Desligue o produto através do interruptor de ligar/desligar.
- ▶ Desligue a tensão do produto, desligando para tal todas as alimentações de corrente em todos os polos (p. ex. fusível ou interruptor de proteção da tubagem).

### 6.1 Fazer a manutenção do produto



O produto deverá ser sujeito a manutenção aprox. a cada 3 meses (aprox. 2000 horas de funcionamento).

A manutenção será necessária, quando o LED (1) se acender a vermelho no produto.

Se estiver instalado um regulador VAZ CPC ou VAZ CPCW, o LED central no regulador sinaliza que é necessária a manutenção.

### 6.2 Limpar a unidade de ventilador, a proteção contra vento e a guarnição dianteira



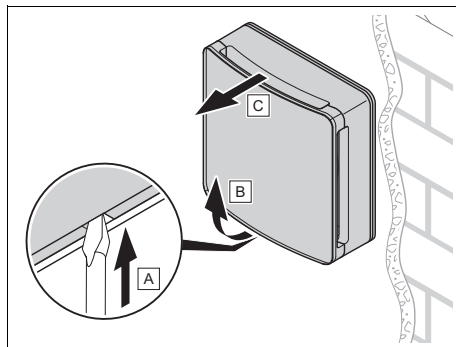
#### Cuidado!

#### Danos no regenerador!

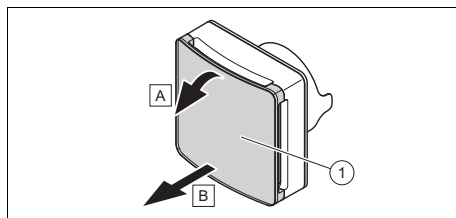
O regenerador pode cair durante a limpeza.

- ▶ Limpe o regenerador cuidadosamente.

1. Desligue o produto.
2. Desligue o produto da tensão.



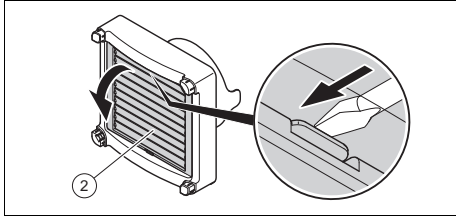
3. Desmonte a unidade de ventilador com a proteção contra vento e a guarnição dianteira.



4. Desmonte a guarnição dianteira.



## Colocação fora de serviço 7



5. Desmonte a proteção contra vento.
6. Limpe a unidade de ventilador, a proteção contra vento e a guarnição dianteira com um pano seco.
7. Monte novamente a unidade de ventilador com a proteção contra vento e a guarnição dianteira no quadro de fixação à parede do qual a desmontou previamente.

### 6.3 Limpar os filtros e o regenerador

**Condições:** O LED no produto acende-se a vermelho

**OU:** Filtro com defeito ou fissurado

- ▶ Desligue o produto.
- ▶ Desmonte a unidade de ventilação com a proteção contra vento e a guarnição dianteira.
- ▶ Retire o regenerador, em que estão montados os filtros, do tubo.
- ▶ Retire os filtros do regenerador.
- ▶ Aspire cuidadosamente os filtros com um aspirador a um nível baixo.
- ▶ Enxague os filtros com água.
- ▶ Aspire cuidadosamente o regenerador com um aspirador a um nível baixo.
- ▶ Enxague o regenerador com água.

**Condições:** Filtros e regenerador secos

- ▶ Fixe novamente os filtros no regenerador.
- ▶ Assegure-se de que o cabo de tração está fixo e intacto.
- ▶ Volte a colocar o regenerador no tubo aproximadamente até a meio da parede.

- O regenerador e o cabo de tração não podem entrar em contacto com a roda móvel do ventilador.
- ▶ Monte novamente a unidade de ventilador com a proteção contra vento e a guarnição dianteira no quadro de fixação à parede do qual a desmontou previamente.
- ▶ Reponha o LED.
  - Ver as instruções de uso do regulador ou do aparelho de comando à distância.

## 7 Colocação fora de serviço

### 7.1 Colocar o aparelho temporariamente fora de funcionamento

1. Desligue o produto através do interruptor de ligar/desligar.
2. Desligue a tensão do produto, desligando para tal todas as alimentações de corrente em todos os polos (p. ex. fusível ou interruptor de proteção da tubagem).

### 7.2 Colocar o produto definitivamente fora de funcionamento

- ▶ Solicite a um técnico especializado que coloque o aparelho definitivamente fora de funcionamento.

## 8 Reciclagem e eliminação

- ▶ Incumba o técnico especializado que instalou o produto da eliminação da respetiva embalagem.



Se o produto estiver identificado com este símbolo:

- ▶ Neste caso, não elimine o produto com o lixo doméstico.

## 9 Garantia e serviço de apoio ao cliente

- ▶ Entregue antes o produto num centro de recolha para resíduos de equipamentos elétricos e eletrónicos.



■ Se o produto incluir baterias que estejam identificadas com este símbolo, estas poderão conter substâncias nocivas para a saúde e para o ambiente.

- ▶ Neste caso, entregue as baterias num centro de recolha para este fim.

**Validade:** Croácia

Obavijest u svezi Zakona o održivom gospodarenju otpadom i Pravilnika o gospodarenju otpadnom električnom i električnom opremom nalazi se na internetskoj stranici društva Vaillant- [www.vaillant.hr](http://www.vaillant.hr).

## 9 Garantia e serviço de apoio ao cliente

### 9.1 Garantia

Solicite as informações relativas à garantia do fabricante através do endereço de contacto indicado em anexo Country Specifics.

### 9.2 Serviço de apoio ao cliente

Pode encontrar os dados de contacto do nosso serviço a clientes em anexo Country Specifics ou na nossa página de Internet.

# Návod na obsluhu

## Obsah

<b>1</b>	<b>Bezpečnosť</b> .....	<b>98</b>
1.1	Výstražné upozornenia vzťahujúce sa na činnosť .....	98
1.2	Použitie podľa určenia .....	98
1.3	Všeobecné bezpečnostné upozornenia .....	99
<b>2</b>	<b>Pokyny k dokumentácii</b> .....	<b>100</b>
2.1	Dodržiavanie súvisiacich podkladov .....	100
2.2	Uschovanie podkladov.....	100
2.3	Platnosť návodu.....	100
<b>3</b>	<b>Opis výrobku</b> .....	<b>100</b>
3.1	Konštrukcia .....	100
3.2	Údaje na typovom štítku .....	100
3.3	Označenie CE.....	101
<b>4</b>	<b>Prevádzka</b> .....	<b>101</b>
4.1	Zapnutie výrobku .....	101
<b>5</b>	<b>Odstránenie porúch</b> .....	<b>101</b>
<b>6</b>	<b>Starostlivosť a údržba</b> .....	<b>101</b>
6.1	Údržba výrobku.....	102
6.2	Čistenie vetra, ochrany proti vetru a čelného krytu .....	102
6.3	Čistenie filtrov a regenerátora ....	103
<b>7</b>	<b>Vyradenie z prevádzky</b> .....	<b>103</b>
7.1	Dočasné vyradenie výrobku z prevádzky.....	103
7.2	Definitívne vyradenie výrobku z prevádzky.....	103
<b>8</b>	<b>Recyklácia a likvidácia</b> .....	<b>103</b>
<b>9</b>	<b>Záruka a zákaznícky servis</b> .....	<b>104</b>
9.1	Záruka.....	104
9.2	Zákaznícky servis .....	104

# 1 Bezpečnosť

## 1 Bezpečnosť

### 1.1 Výstražné upozornenia vzťahujúce sa na činnosť

#### Klasifikácia výstražných upozornení vzťahujúcich sa na činnosť

Výstražné upozornenia vzťahujúce sa na činnosť sú označené výstražným znakom a signálnymi slovami vzhľadom na stupeň možného nebezpečenstva:

#### Výstražný znak a signálne slovo



##### **Nebezpečenstvo!**

Bezprostredné ohrozenie života alebo nebezpečenstvo ťažkých poranení osôb



##### **Nebezpečenstvo!**

Nebezpečenstvo ohrozenia života zásahom elektrickým prúdom



##### **Výstraha!**

nebezpečenstvo ľahkých poranení osôb



##### **Pozor!**

riziko vzniku vecných škôd alebo škôd na životnom prostredí

### 1.2 Použitie podľa určenia

Pri neodbornom používaní alebo používaní v rozpore s určením môžu vzniknúť nebezpečenstvá poranenia alebo ohrozenia života používateľa alebo tretích osôb, resp. poškodenia výrobku a iných vecných hodnôt.

Výrobok je určený výlučne na vetranie/odsávanie obytných priestorov. Výrobok sa smie súčasne prevádzkovať len so spaľovacími priestormi, ktoré nie sú závislé od vzduchu v miestnosti. Výrobok sa smie prevádzkovať len s použitím filtrov.

Výrobok nie je vhodný na vetranie/odvetrávanie priestorov s bazénom. Kvôli veľkému zaťažovaniu prachom nie je prevádzka výrobku prípustná počas fázy stavby.

Použitie podľa určenia zahŕňa:

- dodržiavanie príslušných návodov na obsluhu výrobku a tiež všetkých ostatných komponentov systému
- dodržiavanie všetkých podmienok inšpekcie a údržby uvedených v návodoch.

Tento výrobok môžu používať deti od veku 8 rokov a okrem toho aj osoby so zníženými fyzickými, sensorickými alebo mentálnymi schopnos-

ťami alebo s nedostatkom skúseností a vedomostí, len ak sú pod dozorom alebo ak boli poučené ohľadne bezpečného používania výrobku a porozumeli nebezpečenstvám, ktoré z používania vyplývajú. Deti sa s výrobkom nesmú hrať. Čistenie a užívateľská údržba sa nesmú vykonávať deťmi bez dozoru.

Iné použitie, ako použitie opísané v predloženom návode alebo použitie, ktoré presahuje rámec tu opísaného použitia, sa považuje za použitie v rozpore s určením. Za použitie v rozpore s určením sa považuje aj každé bezprostredné komerčné a priemyselné použitie.

### **Pozor!**

Akékoľvek zneužitie je zakázané.

## **1.3 Všeobecné bezpečnostné upozornenia**

### **1.3.1 Nebezpečenstvo spôsobené chybnou obsluhou**

Chybnou obsluhou môžete ohroziť samých seba a iné osoby a zapríčiniť vznik hmotných škôd.

- ▶ Starostlivo si prečítajte predkladaný návod a všetky súvisiace platné podklady, najmä

kapitolu „Bezpečnosť“ a výstražné upozornenia.

- ▶ Vykonávajte iba také činnosti, ku ktorým vás vedie predložený návod na použitie.

### **1.3.2 Nebezpečenstvo ohrozenia života zásahom elektrickým prúdom**

Ak sa dotknete komponentov pod napätím, potom hrozí nebezpečenstvo ohrozenia života zásahom elektrickým prúdom.

Skôr ako začnete na výrobku pracovať:

- ▶ Výrobok odpojte od napätia tým, že vypnete všetky póly všetkých napájaní elektrickým prúdom (elektrické odpojovacie zariadenie s roztvorením kontaktov minimálne 3 mm, napríklad poistku alebo istič vedenia).
- ▶ Vykonajte zaistenie proti opätovnému zapnutiu.
- ▶ Prekontrolujte stav bez prítomnosti napätia.

## 2 Pokyny k dokumentácii

### 2 Pokyny k dokumentácii

#### 2.1 Dodržiavanie súvisiacich podkladov

- ▶ Bezpodmienečne dodržiavajte všetky návody na obsluhu, ktoré sú priložené ku komponentom systému.
- ▶ Dodržiavajte upozornenia špecifické pre krajinu uvedené v prílohe Country Specifics.

#### 2.2 Uschovanie podkladov

- ▶ Tento návod, ako aj všetky súvisiace podklady uschovajte pre ďalšie použitie.

#### 2.3 Platnosť návodu

Tento návod platí výlučne pre:

#### Výrobok – číslo výrobku

VAR 60/1 D	0010020773
VAR 60/1 DW	0010020774

## 3 Opis výrobku

Výrobok je bytovým vetracím zariadením pre obytné priestory. Bytové vetracie zariadenie je možné nainštalovať ako jednotlivé bytové vetracie zariadenie alebo v systéme až so 16 bytovými vetracími zariadeniami.

Na vyvážené vetranie sa musia nainštalovať minimálne dve bytové vetracie zariadenia, resp. párny počet týchto zariadení.

Vetrací systém funguje na princípe MASTER-SLAVE.

Bytové vetracie zariadenie VAR 60/1 D je kompatibilné s nasledujúcimi výrobkami:

- Regulátor VAZ CPC
- Diaľkové ovládanie VAZ RC

Bytové vetracie zariadenie VAR 60/1 DW je kompatibilné s nasledujúcimi výrobkami:

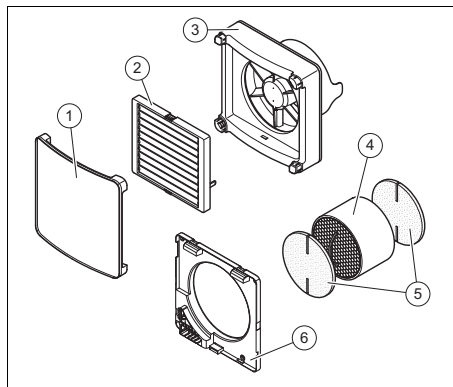
- Regulátor VAZ CPCW
- Diaľkové ovládanie VAZ RCW



#### Upozornenie

Na uvedenie bytového vetracieho zariadenia do prevádzky je potrebné diaľkové ovládanie.

### 3.1 Konštrukcia



- |   |                                   |   |                        |
|---|-----------------------------------|---|------------------------|
| 1 | Čelný kryt                        | 4 | Regenerátor            |
| 2 | Ochrana pred vetrom               | 5 | Filter                 |
| 3 | Jednotka ventilátora s LED diódou | 6 | Rám upevnenia na stenu |

### 3.2 Údaje na typovom štítku

Údaje na typovom štítku	Význam
	Prečítajte si návod na inštaláciu a údržbu!
	Trieda ochrany II
VAR 60/1 D VAR 60/1 DW	Typové označenie
VAR	Zariadenie na vetranie bytu so spätným získaním tepla
60	max. objemový tok vzduchu v m <sup>3</sup> /h
/1	Generácia zariadenia
D	decentrálne
W	bezkáblové
P <sub>max</sub>	Menovitý príkon

Údaje na typovom štítku	Význam
V <sub>MAX</sub>	max. objemový tok vzduchu
Sériové číslo	7. až 16. číslica tvorí číslo výroby

### 3.3 Označenie CE



Označením CE sa dokumentuje, že výrobky podľa typového štítku spĺňajú základné požiadavky príslušných smerníc. Vyhlásenie o zhode si môžete prezrieť u výrobcu.

## 4 Prevádzka

### 4.1 Zapnutie výrobku

**Platnosť:** VAR 60/1 D

- ▶ Pomocou diaľkového ovládania VAZ RC postupne inicializujte všetky bytové vetracie zariadenia v systéme.
  - Pozri návod na obsluhu diaľkového ovládania.



#### Upozornenie

Pri použití voliteľného regulátora VAZ CPC je diaľkové ovládanie potrebné iba pre uvedenie do prevádzky.

- ▶ Postupne zapnite všetky bytové vetracie zariadenia vo vetracom systéme na spínači ZAP/VYP začínajúc zariadením Master. Ak je naplánovaný voliteľný regulátor VAZ CPC, potom sa tento musí uviesť do prevádzky pred zapnutím zariadenia Master.
- ▶ Pomocou regulátora VAZ CPC alebo diaľkového ovládania VAZ RC nastavte druh prevádzky a funkcie.

- Pozri návod na obsluhu regulátora a diaľkového ovládania.

**Platnosť:** VAR 60/1 DW

- ▶ Pomocou diaľkového ovládania VAZ RCW zriadte všetky bytové vetracie zariadenia v systéme ako Master alebo Slave.
  - Pozri návod na obsluhu diaľkového ovládania.
- ▶ Zapnite všetky bytové vetracie zariadenia vo vetracom systéme na spínači ZAP/VYP. Ak je naplánovaný voliteľný regulátor VAZ CPCW, potom sa tento musí nakonfigurovať ako Master.
- ▶ Pomocou regulátora VAZ CPCW alebo diaľkového ovládania VAZ RCW nastavte druh prevádzky a funkcie.
  - Pozri návod na obsluhu regulátora a diaľkového ovládania.

## 5 Odstránenie porúch

**Podmienky:** Bytové vetracie zariadenia nefungujú

- ▶ Vypnite výrobok.
- ▶ Prekontrolujte, či je jednotka ventilátora správne namontovaná na ráme na upevnenie na stenu.
- ▶ Prekontrolujte, či je správne vytvorený kontakt konektorového spojenia.

**Podmienky:** Silný vietor, Odsávanie nie je možné

- ▶ Výrobok prepnite do režimu eco.

## 6 Starostlivosť a údržba



### Nebezpečenstvo!

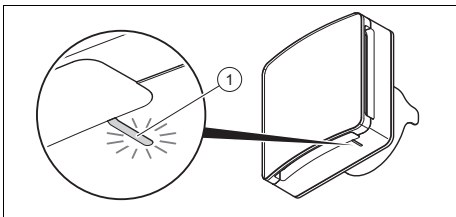
**Nebezpečenstvo ohrozenia života zásahom elektrickým prúdom**

- ▶ Výrobok vypnite pomocou spínača ZAP/VYP.

## 6 Starostlivosť a údržba

- ▶ Výrobok prepnete do stavu bez napätia tým, že vypnete všetky póly všetkých napájani elektrickým prúdom (napr. poistka alebo istič vedenia).

### 6.1 Údržba výrobku



Na výrobku sa musí vykonávať údržba cca každé 3 mesiace (cca 2 000 prevádzkových hodín).

Keď LED dióda (1) na výrobku svieti červeno, potom je potrebná údržba.

Keď je nainštalovaný regulátor VAZ CPC alebo VAZ CPCW, potom stredná LED dióda na regulátore signalizuje, že je potrebná údržba.

### 6.2 Čistenie vetra, ochrany proti vetru a čelného krytu

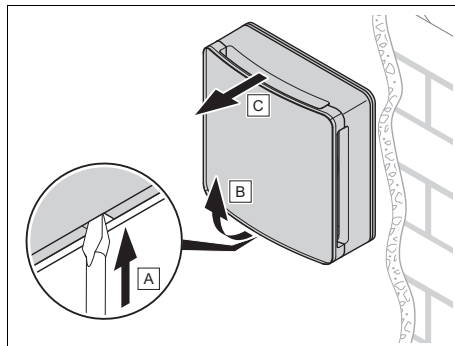


#### **Pozor! Poškodenie regenerátora!**

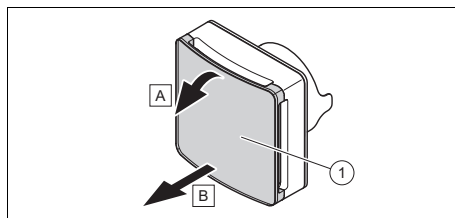
Pri čistení môže regenerátor spadnúť.

- ▶ Regenerátor čistite opatrne.

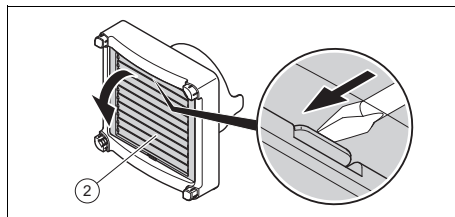
1. Vypnite výrobok.
2. Výrobok prepnete do stavu bez napätia.



3. Demontujte jednotku ventilátora s ochranou proti vetru a čelným krytom.



4. Demontujte čelný kryt.



5. Demontujte ochranu proti vetru.
6. Jednotku ventilátora, ochranu proti vetru a čelný kryt vyčistite suchou handričkou.
7. Jednotku ventilátora s ochranou proti vetru a čelným krytom opäť namontujte na rám na upevnenie na stenu, z ktorého ste ich predtým demontovali.



## Vyradenie z prevádzky 7

### 6.3 Čistenie filtrov a regenerátora

**Podmienky:** LED dióda na výrobku svieti červeno

**ALEBO:** Filtre chybné alebo roztrhnuté

- ▶ Vypnite výrobok.
- ▶ Demontujte jednotku ventilátora s ochranou proti vetru a čelným krytom.
- ▶ Regenerátor, na ktorom sú namontované filtre, vytiahnite z rúry.
- ▶ Filtre vytiahnite z regenerátora.
- ▶ Filtre opatrne povysávajte vysávačom na nízkom stupni.
- ▶ Filtre vypláchnite vodou.
- ▶ Regenerátor opatrne povysávajte vysávačom na nízkom stupni.
- ▶ Regenerátor opláchnite vodou.

**Podmienky:** Vysušenie filtrov a regenerátora

- ▶ Filtre opäť upevnite na regenerátor.
- ▶ Zabezpečte, aby bol ťažný kábel pevne utiahnutý a bol neporušený.
- ▶ Regenerátor opäť zasuňte do rúry približne do stredu steny.
  - Regenerátor a ťažný kábel sa nesmú dotýkať obežného kolesa ventilátora.
- ▶ Jednotku ventilátora s ochranou proti vetru a čelným krytom opäť namontujte na rám na upevnenie na stenu, z ktorého ste ich predtým demontovali.
- ▶ Obnovte východiskový stav LED diódy.
  - Pozri návod na obsluhu regulátora a diaľkového ovládania.

## 7 Vyradenie z prevádzky

### 7.1 Dočasné vyradenie výrobku z prevádzky

1. Výrobok vypnite pomocou spínača ZAP/VYP.
2. Výrobok prepnite do stavu bez napätia tým, že vypnete všetky póly všetkých napájání elektrickým prúdom (napr. poistka alebo istič vedenia).

### 7.2 Definitívne vyradenie výrobku z prevádzky

- ▶ Výrobok nechajte definitívne vyradiť z prevádzky servisnému pracovníkovi.

## 8 Recyklácia a likvidácia

- ▶ Likvidáciu obalu prenechajte, prosím, servisnému pracovníkovi, ktorý zariadenie inštaloval.



■ Ak je výrobok označený týmto symbolom:

- ▶ Výrobok v tomto prípade nelikvidujte prostredníctvom domového odpadu.
- ▶ Výrobok namiesto toho odovzdajte na zbernom mieste pre staré elektrické alebo elektronické prístroje a zariadenia.



■ Ak výrobok obsahuje batérie, ktoré sú označené týmto symbolom, potom batérie obsahujú substancie škodlivé pre zdravie a životné prostredie.

- ▶ Batérie v tomto prípade zlikvidujte na zbernom mieste pre batérie.

**Platnosť:** Chorvátsko

Obavijest u svezi Zakona o održivom gospodarenju otpadom i Pravilnika o gospodarenju otpadnom električnom i elektroničkom opremom nalazi se na internetskoj stranici društva Vaillant- [www.vaillant.hr](http://www.vaillant.hr).

## 9 Záruka a zákaznický servis

### 9 Záruka a zákaznický servis

#### 9.1 Záruka

Na informácie týkajúce sa záruky výrobcu sa, prosím, spýtajte na kontaktnej adrese v prílohe Country Specifics.

#### 9.2 Zákaznícky servis

Kontaktné údaje nášho zákaznickeho servisu nájdete v prílohe Country Specifics alebo na našej internetovej stránke.

# Navodila za uporabo

## Vsebina

<b>1</b>	<b>Varnost.....</b>	<b>106</b>
1.1	Opozorila, povezana z akcijo.....	106
1.2	Namenska uporaba .....	106
1.3	Splošna varnostna navodila.....	107
<b>2</b>	<b>Napotki k dokumentaciji .....</b>	<b>108</b>
2.1	Upoštevajte pripadajočo dokumentacijo.....	108
2.2	Shranjevanje dokumentacije.....	108
2.3	Veljavnost navodil.....	108
<b>3</b>	<b>Opis izdelka .....</b>	<b>108</b>
3.1	Zgradba .....	108
3.2	Podatki na tipski tablici .....	108
3.3	Oznaka CE .....	109
<b>4</b>	<b>delovanja.....</b>	<b>109</b>
4.1	Vklop izdelka.....	109
<b>5</b>	<b>Odpravljanje motenj .....</b>	<b>109</b>
<b>6</b>	<b>Nega in vzdrževanje .....</b>	<b>110</b>
6.1	Servisiranje izdelka.....	110
6.2	Čiščenje enote ventilatorja, zaščite pred vetrom in sprednje zaslonke.....	110
6.3	Čiščenje filtra in regeneratorja .....	111
<b>7</b>	<b>Ustavitev .....</b>	<b>111</b>
7.1	Začasna ustavitev izdelka.....	111
7.2	Dokončen izklop .....	111
<b>8</b>	<b>Recikliranje in odstranjevanje.....</b>	<b>111</b>
<b>9</b>	<b>Garancija in servisna služba ....</b>	<b>112</b>
9.1	Garancija .....	112
9.2	Servisna služba .....	112

# 1 Varnost

## 1 Varnost

### 1.1 Opozorila, povezana z akcijo

#### Klasifikacija opozoril, povezanih z akcijo

Opozorila, ki so povezana z akcijo, se stopnjujejo glede na težavnost možne nevarnosti z naslednjimi opozorilnimi znaki in signalnimi besedami:

#### Opozorilni znaki in signalne besede



##### **Nevarnost!**

Neposredna smrtna nevarnost ali nevarnost težkih telesnih poškodb



##### **Nevarnost!**

Smrtna nevarnost zaradi električnega udara



##### **Opozorilo!**

Nevarnost lažjih telesnih poškodb



##### **Previdnost!**

Nevarnost materialne škode ali škode za okolje

### 1.2 Namenska uporaba

V primeru nepravilne ali nenamenske uporabe lahko pride do nevarnosti za življenje in telo uporabnika ali tretjih oseb oz. do poškodbe na izdelku in drugih materialnih sredstvih.

Izdelek je namenjen izključno prezračevanju in odzračevanju

bivalnih prostorov. Izdelek je dovoljeno kombinirati samo s kurišči, ki niso odvisna od zraka v prostoru. Izdelek je dovoljeno uporabljati zgolj z nameščenimi filtri.

Izdelek ni namenjen prezračevanju in odzračevanju kopališč. Uporaba izdelka med gradnjo ni dovoljena zaradi prevelike obremenitve s prahom.

Za namensko uporabo je treba:

- upoštevati priložena navodila za uporabo izdelka ter za vse druge komponente sistema
- upoštevati vse pogoje za servisiranje in vzdrževanje, ki so navedeni v navodilih.

Tega izdelka ne smejo uporabljati otroci do 8 leta starosti ter osebe z omejenimi fizičnimi, senzoričnimi ali duševnimi sposobnostmi, ali osebe brez izkušenj in/ali znanja, razen če jih nadzoruje usposobljena oseba ali jih je usposobljena oseba poučila o varni uporabi izdelka in jih seznanila z možnimi nevarnostmi pri uporabi. Otroci se ne smejo igrati z izdelkom. Otroci ne smejo brez nadzora izvajati postopkov čiščenja in vzdrževanja.

Vsaka drugačna uporaba od načinov, ki so opisani v prisotnih navodilih, oz. uporaba



izven tukaj opisane velja za neustrezno. Vsi drugačni načini uporabe, predvsem v komercialne ali industrijske namene, veljajo za neustrezne.

### **Pozor!**

Vsakršna zloraba je prepovedana.

## **1.3 Splošna varnostna navodila**

### **1.3.1 Nevarnost zaradi nepravilnega upravljanja**

Z napačno uporabo lahko ogrozite sebe in druge ter povzročite materialno škodo.

- ▶ Skrbno preberite ta navodila in vso pripadajočo dokumentacijo, še posebej poglavje "Varnost" in opozorila.
- ▶ Opravila izvajajte samo tako, kot je opisano v teh navodilih.

### **1.3.2 Smrtna nevarnost zaradi električnega udara**

Če se boste dotaknili delov, ki so pod napetostjo, potem obstaja smrtna nevarnost zaradi električnega udara.

Pred izvajanjem del na izdelku:

- ▶ Z izklopom vseh električnih napajanj iz vseh polov poskrbite, da izdelek ni pod napetostjo (električna ločilna naprava z najmanj 3 mm razdalje med kontakti, npr. va-

rovalka ali zaščitno stikalo napeljave).

- ▶ Izdelek zavarujte pred ponovnim vklopom.
- ▶ Preverite, da ni prisotne napetosti.



## 2 Napotki k dokumentaciji

### 2 Napotki k dokumentaciji

#### 2.1 Upošteвайте pripadajočo dokumentacijo

- ▶ Obvezno upoštevajte vsa navodila za uporabo, ki so priložena komponentam sistema.
- ▶ Upoštevajte navodila v priručniku, ki so specifična za posamezno državo Country Specifics.

#### 2.2 Shranjevanje dokumentacije

- ▶ Shranite ta navodila in vso pripadajočo dokumentacijo, da bodo na razpolago za nadaljnjo uporabo.

#### 2.3 Veljavnost navodil

Ta navodila veljajo izključno za:

##### Izdelek – številka artikla

VAR 60/1 D	0010020773
VAR 60/1 DW	0010020774

## 3 Opis izdelka

Izdelek je decentralna stanovanjska prezračevalna naprava za bivalne prostore. Stanovanjska prezračevalna naprava je lahko nameščena kot posamezna stanovanjska prezračevalna naprava ali v sistemu z do 16 stanovanjskimi prezračevalnimi napravami.

Za uravnoteženo prezračevanje morata biti nameščeni vsaj dve stanovanjski prezračevalni napravi oz. sodo število stanovanjskih prezračevalnih naprav.

Sistem prezračevanja deluje po principu nadrejenih in podrejenih naprav.

Stanovanjska prezračevalna naprava VAR 60/1 D je združljiva z naslednjimi izdelki:

- Regulator VAZ CPC
- Daljinski upravljalnik VAZ RC

Stanovanjska prezračevalna naprava VAR 60/1 DW je združljiva z naslednjimi izdelki:

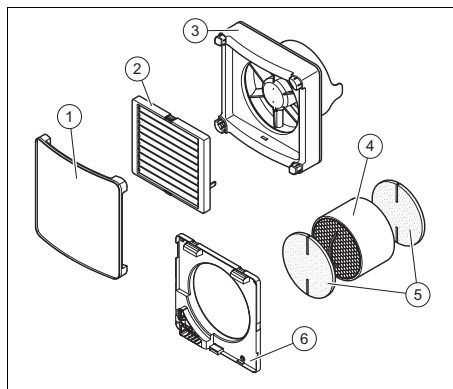
- Regulator VAZ CPCW
- Daljinski upravljalnik VAZ RCW



#### Navodilo

Za zagon stanovanjske prezračevalne naprave je potreben daljinski upravljalnik.

### 3.1 Zgradba



- 1 Sprednja zaslonka
- 2 Vetni ščitnik
- 3 Enota ventilatorja s svetilno diodo
- 4 Regenerator
- 5 Filter
- 6 Stenski pritrdilni okvir

### 3.2 Podatki na tipski tablici

Podatki na tipski tablici	Pomen
	Preberite navodila za namestitev in vzdrževanje!
	Razred zaščite II
VAR 60/1 D VAR 60/1 DW	Oznaka tipa
VAR	Stanovanjska prezračevalna naprava z rekuperacijo toplote

Podatki na tipski tablici	Pomen
60	maks. volumski pretok zraka v m <sup>3</sup> /h
/1	Generacija naprave
D	decentralno
W	brezžično
P <sub>max</sub>	Nazivna moč
V <sub>MAX</sub>	Maks. volumenski pretok zraka
Serijska številka	7. do 16. mesto sestavljajo številko artikla

### 3.3 Oznaka CE



Oznaka CE potrjuje, da izdelki izpolnjujejo osnovne zahteve veljavnih direktiv v skladu s podatki na tipski ploščici.

Izjavo o skladnosti si lahko ogledate pri proizvajalcu.

## 4 delovanja

### 4.1 Vklp izdelka

**Veljavnost:** VAR 60/1 D

- ▶ S pomočjo daljinskega upravljalnika VAZ RC zaporedoma inicializirajte vse stanovanjske prezračevalne naprave v sistemu.
  - Glejte navodila za uporabo daljinskega upravljalnika.



#### Navodilo

Če uporabljate opsijski regulator VAZ CPC, je daljinski upravljalnik potreben samo za zagon.

- ▶ Začnite pri nadrejeni napravi in zaporedoma s stikalom za vklop/izklop vklopite vse stanovanjske prezračevalne

valne naprave v sistemu prezračevanja. Če je predviden opsijski regulator VAZ CPC, ga je treba zagnati pred vklopom nadrejene naprave.

- ▶ Z regulatorjem VAZ CPC ali daljinskim upravljalnikom VAZ RC nastavite vrsto delovanja in funkcije.
  - Glejte navodila za uporabo regulatorja ali daljinskega upravljalnika.

**Veljavnost:** VAR 60/1 DW

- ▶ S pomočjo daljinskega upravljalnika VAZ RCW vse stanovanjske prezračevalne naprave v sistemu nastavite kot nadrejene ali podrejene.
  - Glejte navodila za uporabo daljinskega upravljalnika.
- ▶ S stikalom za vklop/izklop vklopite vse stanovanjske prezračevalne naprave v sistemu prezračevanja. Če je predviden opsijski regulator VAZ CPCW, ga je treba konfigurirati kot nadrejenega.
  - Glejte navodila za uporabo regulatorja ali daljinskega upravljalnika.

## 5 Odpravljanje motenj

**Pogoji:** Stanovanjske prezračevalne naprave ne delujejo

- ▶ Izklopite izdelek.
- ▶ Preverite, ali je enota ventilatorja pravilno montirana na stenski pritrdilni okvir.
- ▶ Preverite, ali je kontakt vtičnega priključka pravilno vzpostavljen.

**Pogoji:** Močan veter, Odzračevanje ni možno

- ▶ Izdelek preklopite v način eco.

## 6 Nega in vzdrževanje

### 6 Nega in vzdrževanje

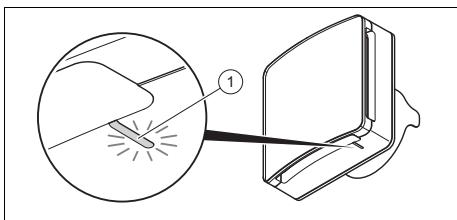


#### Nevarnost!

**Smrtna nevarnost zaradi električnega udara**

- ▶ Izklopite izdelek prek stikala za vklop/izklop.
- ▶ Izdelek odklopite od električnega napajanja z odklopom vseh virov napajanja iz vseh polov (npr. varovalko ali zaščitno stikalo napeljave).

#### 6.1 Servisiranje izdelka



Izdelek je treba vzdrževati približno vsake 3 mesece (pribl. 2000 obratovanih ur).

Če svetilna dioda (1) na izdelku sveti rdeče, je potrebno vzdrževanje.

Če je nameščen regulator VAZ CPC ali VAZ CPCW, srednja svetilna dioda na regulatorju sporoča potrebo po vzdrževanju.

#### 6.2 Čiščenje enote ventilatorja, zaščite pred vetrom in sprednje zaslonke



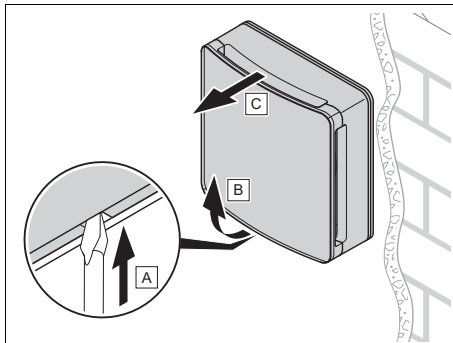
#### Previdnost!

#### Poškodba regeneratorja!

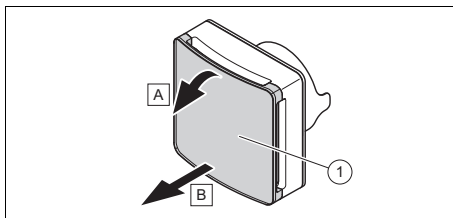
Pri čiščenju lahko pride do padca regeneratorja.

- ▶ Regenerator čistite previdno.

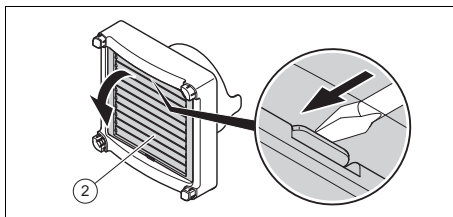
1. Izklopite izdelek.
2. Izdelek izključite iz vira napetosti.



3. Demontirajte enoto ventilatorja z zaščito pred vetrom in sprednjo zaslonko.



4. Demontirajte sprednjo zaslonko.



5. Demontirajte zaščito pred vetrom.
6. S suho krpo očistite enoto ventilatorja, zaščito pred vetrom in sprednjo zaslonko.
7. Enoto ventilatorja z zaščito pred vetrom in sprednjo zaslonko znova namestite na stenski pritrdilni okvir, s katerega ste jo pred tem odstranili.



## 6.3 Čiščenje filtra in regeneratorja

**Pogoji:** Svetilna dioda na izdelku sveti rdeče

ALI: Filter je v okvari ali strgan

- ▶ Izklopite izdelek.
- ▶ Demontirajte enoto ventilatorja z zaščito pred vetrom in sprednjo zaslonko.
- ▶ Regenerator, na katerem so nameščeni filtri, povlecite iz cevi.
- ▶ Filtre odstranite z regeneratorja.
- ▶ Filtre previdno očistite s pomočjo sesalnika za prah pri nizki moči sesanja.
- ▶ Filtre sperite z vodo.
- ▶ Regenerator previdno očistite s pomočjo sesalnika za prah pri nizki moči sesanja.
- ▶ Regenerator sperite z vodo.

**Pogoji:** Sušenje filtra in regeneratorja

- ▶ Filtre znova pritrdite na regenerator.
- ▶ Prepričajte se, da je potezna žica čvrsto pritrjena in nepoškodovana.
- ▶ Regenerator znova vstavite v cev približno do sredine stene.
  - Regenerator in potezna žica se ne smeta dotikati kolesa ventilatorja.
- ▶ Enoto ventilatorja z zaščito pred vetrom in sprednjo zaslonko znova namestite na stenski pritrdilni okvir, s katerega ste jo pred tem odstranili.
- ▶ Znova namestite svetilno diodo.
  - Glejte navodila za uporabo regulatorja ali daljinskega upravljalnika.

## 7 Ustavitev

### 7.1 Začasna ustavitev izdelka

1. Izklopite izdelek prek stikala za vklop/izklop.
2. Izdelek odklopite od električnega napajanja z odklopom vseh virov napajanja iz vseh polov (npr. varovalko ali zaščitno stikalo napeljave).

### 7.2 Dokončen izklop

- ▶ Poskrbite, da izdelek trajno izklopi inštalater.

## 8 Recikliranje in odstranjevanje

- ▶ Za odstranjevanje transportne embalaže naj poskrbi inštalater, ki je namestil izdelek.



Če je izdelek označen s tem znakom:

- ▶ V tem primeru izdelek ne sodi med gospodinjske odpadke.
- ▶ Namesto tega izdelek odpeljite na zbirno mesto za odslužene električne ali elektronske naprave.



Če izdelek vsebuje baterije, ki so označene s tem znakom, potem lahko baterije vsebujejo snovi, ki so nevarne za zdravje in okolje.

- ▶ V tem primeru baterije oddajte na zbirnem mestu za baterije.

**Veljavnost:** Hrvaška

Obavijest u svezi Zakona o održivom gospodarenju otpadom i Pravilnika o gospodarenju otpadnom električnom i električnom opremom nalazi se na internetskoj stranici društva Vaillant- [www.vaillant.hr](http://www.vaillant.hr).

## 9 Garancija in servisna služba

### 9 Garancija in servisna služba

#### 9.1 Garancija

Informacije o garanciji proizvajalca dobite na kontaktnem naslovu v prilogi Country Specifics.

#### 9.2 Servisna služba

Kontaktne podatke naše servisne službe najdete v prilogi Country Specifics ali na naši spletni strani.

# Manuali i përdorimit

## Përmbajtja

<b>1</b>	<b>Siguria .....</b>	<b>114</b>
1.1	Udhëzime paralajmëruese për përdorimin.....	114
1.2	Përdorimi sipas destinimit.....	114
1.3	Udhëzime të përgjithshme për sigurinë .....	115
<b>2</b>	<b>Udhëzime për dokumentacionin .....</b>	<b>116</b>
2.1	Ndiqni dokumentet përkatëse .....	116
2.2	Ruani dokumentet.....	116
2.3	Vlefshmëria e udhëzimit .....	116
<b>3</b>	<b>Përshkrimi i produktit .....</b>	<b>116</b>
3.1	Struktura .....	116
3.2	Të dhënat në pllakën e llojit të produktit .....	116
3.3	Shenja-CE .....	117
<b>4</b>	<b>Funksionimi .....</b>	<b>117</b>
4.1	Kyçja e produktit .....	117
<b>5</b>	<b>Zgjidhja e defektit.....</b>	<b>117</b>
<b>6</b>	<b>Kujdesi dhe mirëmbajtja.....</b>	<b>118</b>
6.1	Mirëmbani produktin .....	118
6.2	Pastroni njësinë e ventilatorit, mbrojtjen e erës dhe kapakun ballor .....	118
6.3	Pastroni filtrin dhe rigjeneratorin .....	119
<b>7</b>	<b>Nxjerrja jashtë pune .....</b>	<b>119</b>
7.1	Nxirreni produktin përkohësisht jashtë pune.....	119
7.2	Përfundimisht produkti të nxirret jashtë pune .....	119
<b>8</b>	<b>Riciklimi dhe deponimi .....</b>	<b>119</b>
<b>9</b>	<b>Garancia dhe shërbimi i klientit.....</b>	<b>120</b>
9.1	Garancia .....	120
9.2	Shërbimi i klientit.....	120

# 1 Siguria

## 1 Siguria

### 1.1 Udhëzime paralajmëruese për përdorimin

#### Klasifikimi i udhëzimeve të paralajmërimeve lidhur me veprimet

Udhëzimet operacionale janë shkallëzuar si vijon me shenjat paralajmëruese dhe fjalët sinjalizuese lidhur me rrezikun e mundshëm:

#### Shenja paralajmëruese dhe fjalë sinjalizuese



##### **Rrezik!**

Rrezik jete ose rrezik dëmsh të rënda në persona



##### **Rrezik!**

Rrezik për jetën si pasojë e goditjes elektrike



##### **Paralajmërim!**

Rrezik dëmsh të lehta në persona



##### **Kujdes!**

Rrezik dëmsh materiale ose dëmsh për mjedisin

### 1.2 Përdorimi sipas destinimit

Një përdorim i papërshtatshëm ose jo sipas destinimit mund të përbëjë rrezik për trupin dhe jetën e përdoruesit ose palëve të treta, ose dëmtim të produkteve dhe sendeve të tjera me vlerë.

Produkti është projektuar vetëm për ventilimin dhe ajrimin e dhomave të banimit. Produkti mund të përdoret njëkohësisht vetëm me oxhakë të pavarur nga ajri i dhomës. Produkti duhet të përdoret vetëm me filtrat e vendosur.

Produkti nuk është projektuar për ventilimin dhe ajrimin e impianteve të pishinave. Për shkak të nivelit të lartë të pluhurit, produkti nuk lejohet të vihet në punë gjatë një faze ndërtimi.

Përdorimi sipas destinimit përfshin:

- ndjekjen e udhëzimeve të bashkangjitura të përdorimit të produktit, si dhe të gjitha komponentave tjera të pajisjes
- respektimi i gjithë kushteve të inspektimeve dhe të mirëmbajtjes siç përshkruhet në manual.

Ky produkt mund të përdoret nga fëmijë mbi 8 vjeç dhe nga personat me aftësi fizike, ndjesore ose mendore si dhe ata pa përvojë dhe njohuri, vetëm me mbikëqyrje ose nëse janë mësuar për përdorimin e sigurit të përdorimit të produktit dhe kuptojnë rreziqet përkatëse. Fëmijët nuk duhet të



luajnë me produktin. Pastrimi dhe mirëmbajtja nga përdoruesi nuk duhet të kryhen nga fëmijët pa mbikëqyrje.

Një përdorim ndryshe nga ai i përshkruar në manualin bashkëngjitur ose një përdorim jashtë destinimit që pëshkruhet, vlen si përdorim jo sipas destinimit. Përdorimi jo sipas destinimit është edhe çdo përdorim komercial dhe industrial.

### **Kujdes!**

Çdo përdorim abuziv është i ndaluar.

## **1.3 Udhëzime të përgjithshme për sigurinë**

### **1.3.1 Rrezik nga keqkomandimi**

Përmes keqkomandimit mund të rrezikoni veten tuaj dhe të tjerët si dhe të shkaktoni dëme materiale.

- ▶ Lexoni me kujdes udhëzuesin përkatës dhe dokumentet bashkëngjitur veçanërisht kapitullin "Siguria" dhe paralajmërimet.
- ▶ Ndërmerrni vetëm veprimet, për të cilat ju udhëzon udhëzuesi aktual i përdorimit.

### **1.3.2 Rrezik për jetën si pasojë e goditjes elektrike**

Kur prekni komponentët me tension, ka rrezik goditjeje elektrike.

Përpara se të punoni në produkt:

- ▶ Vendoseni produktin pa tension, duke fikur gjithë furnizimet me energji në gjithë polet (separator elektrik me hapësirë kontakti minimalisht 3 mm, p. sh. siguresa ose çelësi mbrojtës i tubacionit).
- ▶ Siguroni që të mos rindizet.
- ▶ Kontrolloni që të mos ketë tension.



## 2 Udhëzime për dokumentacionin

### 2 Udhëzime për dokumentacionin

#### 2.1 Ndiqni dokumentet përkatëse

- ▶ Respektoni patjetër gjithë udhëzimet e përdorimit të komponentëve të impiantit.
- ▶ Ndiqni udhëzimet specifike sipas vendit në shtojcë Country Specifics.

#### 2.2 Ruani dokumentet

- ▶ Ruajeni këtë manual si dhe dokumentet bashkëngjitur për përdorimin e ardhshëm.

#### 2.3 Vlefshmëria e udhëzimit

Ky manual vlen vetëm për:

##### Produkti - numri i artikullit

VAR 60/1 D	0010020773
VAR 60/1 DW	0010020774

## 3 Përshkrimi i produktit

Produkti është një pajisje e decentralizuar e ajrimit të banesës për dhomat. Pajisja e ajrimit të banesës mund të instalohet si pajisje e vetme e ajrimit të banesës ose në një sistem me deri 16 pajisje ajrimi të banesës.

Për një ajrim të balancuar duhet të instalohen të paktën dy pajisje ajrimi të banesës ose një numër çift pajisjesh.

Sistemi i ajrimit funksionon sipas parimit të NJËSISË QENDRORE-DYTËSORE.

Pajisja e ajrimit të banesës VAR 60/1 D është kompatibël me produktet e mëposhtme:

- Rregullatori VAZ CPC
- Pajisja telekomanduese VAZ RC

Pajisja e ajrimit të banesës VAR 60/1 DW është kompatibël me produktet e mëposhtme:

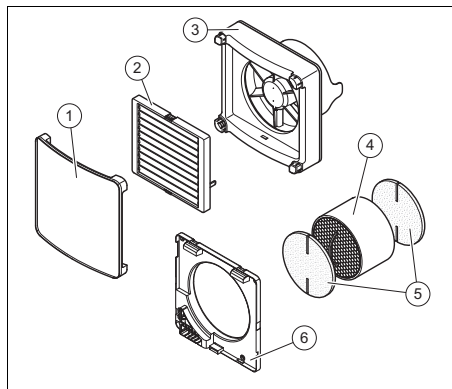
- Rregullatori VAZ CPCW
- Pajisja telekomanduese VAZ RCW



#### Udhëzim

Për të vënë në punë pajisjen e ajrimit të banesës nevojitet pajisja telekomanduese.

### 3.1 Struktura



- 1 Kapaku ballor
- 2 Mbrojtja kundër erës
- 3 Njësia e ventilatorit me dritën LED
- 4 Rigjeneratori
- 5 Filtri
- 6 Korniza fiksuese në mur

### 3.2 Të dhënat në pllakën e llojit të produktit

Të dhënat në pllakën e llojit të produktit	Domethënia
	Lexoni udhëzuesin e instalimit dhe të mirëmbajtjes!
	Kategoria mbrojtëse II
VAR 60/1 D VAR 60/1 DW	Përshkrimi i tipit
VAR	Pajisje ajrimi e banesës me rikuperim të nxehtësisë
60	rryma maksimale e vëllimit të ajrit në m <sup>3</sup> /h
/1	Gjenerata e pajisjes

Të dhënat në pllakën e llojit të produktit	Domethënia
D	e decentralizuar
W	pa kablo
P <sub>maks</sub>	Regjistrimi i matjeve
V <sub>MAKS</sub>	rryma maksimale e vëllimit të ajrit
Serial number	shifra e 7 deri 16 përbëjnë numrin e artikullit

### 3.3 Shenja-CE



Me shenjën-CE dokumentohet se produktet përmbushin kriteret bazë të gjitha direktivave në fuqi të paraqitura në pllakën e llojit të produktit.

Deklarata e konformitetit mund të miratohet nga prodhuesi.

## 4 Funksionimi

### 4.1 Kyçja e produktit

**Vlefshmëria:** VAR 60/1 D

- ▶ Me ndihmën e pajisjes telekomanduese VAZ RC, startoni njëra pas tjetrës gjithë pajisjet e ajrimit të banesës në sistem.
  - Shihni manualin e përdorimit të pajisjes telekomanduese.



#### Udhëzim

Në rastin e përdorimit të një rregullatori opsional VAZ CPC, pajisja telekomanduese është e nevojshme vetëm për vënien në punë.

- ▶ Duke filluar me Njësinë Qendrore, ndizni me radhë gjithë pajisjet e ajrimit të banesës në sistemin e ajrimit, me çelësin ndezur/fikur.

Nëse parashikohet një rregullator VAZ CPC, para ndezjes së Njësisë Qendrore, ai duhet të vihet në punë.

- ▶ Me anë të rregullatorit VAZ CPC ose të pajisjes telekomanduese VAZ RC vendosni një regjim pune dhe funksionet.
  - Shihni udhëzuesin e përdorimit të rregullatorit ose të pajisjes telekomanduese.

**Vlefshmëria:** VAR 60/1 DW

- ▶ Me ndihmën e pajisjes telekomanduese VAZ RCW, regjistroni gjithë pajisjet e ajrimit të banesës në sistem si Njësi Qendrore ose Dytësore.
  - Shihni manualin e përdorimit të pajisjes telekomanduese.
- ▶ Ndizni gjithë pajisjen e ajrimit të banesës në sistemin e ajrimit, tek çelësi ndezur/fikur. Nëse parashikohet një rregullator opsional VAZ CPCW, atëherë ky duhet të konfigurohet si Njësi qendrore.
- ▶ Me anë të rregullatorit VAZ CPCW ose të pajisjes telekomanduese VAZ RCW vendosni një regjim pune dhe funksionet.
  - Shihni udhëzuesin e përdorimit të rregullatorit ose të pajisjes telekomanduese.

## 5 Zgjidhja e defektit

**Kushtet:** Pajisjet e ajrimit të banesës nuk funksionojnë

- ▶ Fikeni produktin.
- ▶ Kontrolloni nëse njësia e ventilatorit është montuar tek korniza fiksuese e murit.
- ▶ Kontrolloni nëse kontakti i lidhjes së spinës është vendosur si duhet.

## 6 Kujdesi dhe mirëmbajtja

**Kushtet:** Erë e fortë, Ajrimi nuk është i mundur

- Kalojeni produktin në modalitetin ekonomik.

### 6 Kujdesi dhe mirëmbajtja

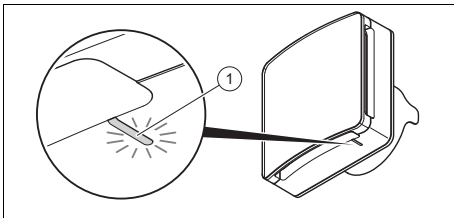


#### Rrezik!

#### Rrezik për jetën si pasojë e goditjes elektrike

- Fikni produktin me anë të çelësit ndezur/fikur.
- Kalojeni produktin pa tension, duke fikur gjithë polet e furnizimit me energji (p. sh. siguresën ose çelësin mbrojtës të tubacionit).

#### 6.1 Mirëmbani produktin



Produkti duhet të mirëmbahet pothuajse çdo 3 muaj (rreth 2000 orë pune).

Kur drita LED (1) ndizet me ngjyrë të kuqe në produkt, është e nevojshme të kryhet mirëmbajtja.

Nëse është instaluar një rregullator VAZ CPC ose VAZ CPCW, atëherë drita e mesit LED tek rregullatori sinjalizon se nevojitet një mirëmbajtje.

#### 6.2 Pastroni njësinë e ventilatorit, mbrojtjen e erës dhe kapakun ballor



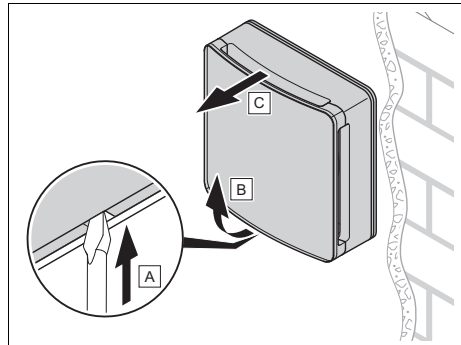
#### Kujdes!

#### Dëmtim i rigjeneratorit!

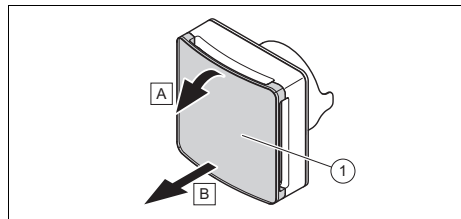
Gjatë pastrimit, rigjeneratori mund të bjerë poshtë.

- Pastrojini rigjeneratorin me kujdes.

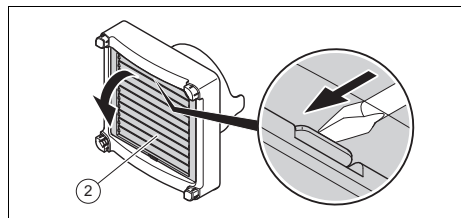
1. Fikni produktin.
2. Kalojeni produktin pa tension.



3. Çmontoni njësinë e ventilatorit me mbrojtjen nga era dhe kapakun ballor.



4. Çmontoni kapakun ballor.



5. Çmontoni mbrojtjen nga era.



6. Pastroni njësinë e ventilatorit, mbrojtjen e erës dhe kapakun ballor, me një leckë të thatë.
7. Montojeni sërish njësinë e ventilatorit me mbrojtjen nga era dhe kapakun ballor në kornizën fiksuese në mur, nga e cila e keni çmontuar më parë.

### 6.3 Pastroni filtrin dhe rigjeneratorin

**Kushtet:** Drita LED në produkt ndizet me ngjyrë të kuqe

OSE: Filtri ka defekt ose është grisur

- ▶ Fikeni produktin.
- ▶ Çmontoni njësinë e ajrit me mbrojtjen nga era dhe kapakun ballor.
- ▶ Tërhiqni nga tubi rigjeneratorin, në të cilin janë të montuar filtrat.
- ▶ Tërhiqni filtrin nga rigjeneratorin.
- ▶ Pastrojeni filtrin me kujdes me një fshesë korrenti, me gradacion të ulët.
- ▶ Shpëlani filtrin me ujë.
- ▶ Pastrojeni rigjeneratorin me kujdes me një fshesë korrenti, me gradacion të ulët.
- ▶ Shpëlani rigjeneratorin me ujë.

**Kushtet:** Thani filtrin dhe rigjeneratorin

- ▶ Fiksoni sërish filtrin tek rigjeneratori.
- ▶ Sigurohuni që kabli me tërheqje të jetë vendosur mirë dhe të jetë i padëmtuar.
- ▶ Futeni rigjeneratorin sërish deri pothuajse në mes të murit, në tub.
  - Rigjeneratori dhe kabli me tërheqje nuk duhet ta prekin helikën e ventilatorit.
- ▶ Montojeni sërish njësinë e ventilatorit me mbrojtjen nga era dhe kapakun ballor në kornizën fiksuese në mur, nga e cila e keni çmontuar më parë.
- ▶ Rivendosni dritën LED.
  - Shihni udhëzuesin e përdorimit të rregullatorit ose të telekomandës.

## 7 Nxjerrja jashtë pune

### 7.1 Nxirreni produktin përkohësisht jashtë pune

1. Fikni produktin me anë të çelësit ndezur/fikur.
2. Kalojeni produktin pa tension, duke fikur gjithë polet e furnizimit me energji (p. sh. siguresën ose çelësin mbrojtës të tubacionit).

### 7.2 Përfundimisht produkti të nxirret jashtë pune

- ▶ Kujdesuni që produkti të nxirret përfundimisht jashtë pune nga një specialist.

## 8 Riciklimi dhe deponimi

- ▶ Të shkarkuarit e lini atë për mjeshtrin I cili e ka montuar produktin.



■ Nëse produkti është i shënuar me këtë simbol:

- ▶ Në këtë rast mos e shkarkoni produktin mbi mbeturinat e shtëpisë.
- ▶ Përkundrazi të jipet produkti në një vend grumbullimi për pajisje elektronike.



■ Nëse produkti përmban bateri, të cilat janë të shënuara me këtë shenjë, atëherë bateritë mund të përmbajnë substanca ndotëse për shëndetin.

- ▶ Në këtë rast shkarkoni bateritë në një vend grumbullimi për bateri.

**Vlefshmëria:** Kroaci

Obavijest u svezi Zakona o održivom gospodarstvu otpadom i Pravilnika o gospodarstvu otpadnom električnom i električkom opremom nalazi se na internetskoj stranici društva Vaillant-[www.vaillant.hr](http://www.vaillant.hr).

## 9 Garancia dhe shërbimi i klientit

### 9 Garancia dhe shërbimi i klientit

#### 9.1 Garancia

Informacionet e garancisë ju lutemi t'i kërkonit në adresën e kontaktit tek shtojca Country Specifics.

#### 9.2 Shërbimi i klientit

Të dhënat e kontaktit të shërbimit tonë të klientit i gjeni tek shtojca Country Specifics ose në faqen tonë të internetit.

## Country specifics

Supplier .....	121
1 AL, Albania.....	121
2 AT, Austria .....	121
3 CN, China .....	121
4 CZ, Czech Republic.....	122
5 DE, Germany .....	122
6 FI, Finland .....	122
7 FR, France.....	122
8 HR, Croatia.....	122
9 HU, Hungary.....	122
10 IT, Italy .....	122
11 PL, Poland.....	123
12 PT, Portugal.....	123
13 SI, Slovenia .....	123
14 SK, Slovakia.....	123

## Supplier

---

### 1 AL, Albania

Vaillant d.o.o.  
 Heinzelova 60  
 10000 Zagreb  
**Hrvatska**  
 Tel.: 01 6188-670  
 Tel.: 01 6188-671  
 Tel.: 01 6064-380  
 Tehnički odjel: 01 6188-673  
 Fax: 01 6188-669  
 info@vaillant.hr  
 www.vaillant.hr

---

### 2 AT, Austria

Vaillant Group Austria GmbH  
 Clemens-Holzmeister-Straße 6  
 1100 Wien  
 Telefon: 05 7050-2100  
 (zum Regionaltarif österreichweit, bei Anrufen aus dem Mobilfunknetz ggf. abweichende Tarife - nähere Information erhalten Sie bei Ihrem Mobilnetzbetreiber)  
 Telefax: 05 7050-1199  
 info@vaillant.at  
 Kundendienst: termin@vaillant.at  
 www.vaillant.at/werkskundendienst/

---

### 3 CN, China

威能 ( 中国 ) 供热制冷环境技术有限公司  
 12-15层上海市黄浦区鲁班路558号经纬国际大厦  
 中国上海200023  
 中国  
 电话: 021 60287900  
 传真: 021 60287999  
 威能售后服务电话: 4007001890  
 info@vaillant.com.cn  
 http://www.vaillantchina.cn

## Country specifics

---

### 4 CZ, Czech Republic

Vaillant Group Czech s. r. o.  
Chrást'any 188  
CZ-25219 Praha-západ  
Česká republika  
Telefon: 2 81028011  
Telefax: 2 57950917  
vaillant@vaillant.cz  
<http://www.vaillant.cz>

---

### 5 DE, Germany

Vaillant Deutschland GmbH & Co.KG  
Berghauser Str. 40  
D-42859 Remscheid  
Telefon: 021 91 18-0  
Telefax: 021 91 18-2810  
Auftragsannahme Vaillant Kundendienst:  
021 91 57 67 901  
info@vaillant.de  
[www.vaillant.de](http://www.vaillant.de)

---

### 6 FI, Finland

Vaillant Group International GmbH  
Berghauser Strasse 40  
42859 Remscheid  
Deutschland  
Tel.: +49 21 91 18-0  
<http://www.vaillant.info>

---

### 7 FR, France

SDECC SAS (une société de Vaillant  
Group en France)  
SAS au capital de 19 800 000 euros -  
RCS Créteil 312 574 346  
Siège social: 8 Avenue Pablo Picasso  
94120 Fontenay-sous-Bois  
France  
Téléphone: 01 4974 1111  
Fax: 01 4876 8932  
Homepage: <http://www.vaillant.fr>

---

### 8 HR, Croatia

Vaillant d.o.o.  
Heinzelova 60  
10000 Zagreb  
Hrvatska  
Tel.: 01 6188-670  
Tel.: 01 6188-671  
Tel.: 01 6064-380  
Tehnički odjel: 01 6188-673  
Fax: 01 6188-669  
info@vaillant.hr  
<http://www.vaillant.hr>

---

### 9 HU, Hungary

Vaillant Saunier Duval Kft.  
A épület, II. emelet  
Gubacsi út 6.  
1097 Budapest  
Magyarország  
Tel: +36 1 464 7800  
Telefax: +36 1 464 7801  
E-Mail: [vaillant@vaillant.hu](mailto:vaillant@vaillant.hu)  
Internet: [www.vaillant.hu](http://www.vaillant.hu)

---

### 10 IT, Italy

Vaillant Group Italia S.p.A unipersonale  
Società soggetta all'attività di direzione e  
coordinamento della Vaillant GmbH  
Via Benigno Crespi 70  
20159 Milano  
Italia  
Tel.: 02 697121  
Fax: 02 69712500  
Centro di Assistenza Tecnica Vaillant Ser-  
vice: 800 088766  
E-Mail: [info.italia@vaillantgroup.it](mailto:info.italia@vaillantgroup.it)  
Internet: <http://www.vaillant.it>

---

### **11 PL, Poland**

Vaillant Saunier Duval Sp. z.o.o.  
Al. Krakowska 106  
02-256 Warszawa  
Polska  
Tel.: 022 3230100  
Fax: 022 3230113  
Infolinia: 08 01 804444  
E-Mail: [vaillant@vaillant.pl](mailto:vaillant@vaillant.pl)  
Homepage: <http://www.vaillant.pl>

---

### **12 PT, Portugal**

Vaillant Group International GmbH  
Berghauser Strasse 40  
42859 Remscheid  
Deutschland  
Tel.: +49 21 91 18-0  
<http://www.vaillant.info>

---

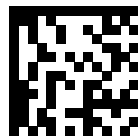
### **13 SI, Slovenia**

Vaillant d.o.o.  
Dolenjska c. 242 b  
1000 Ljubljana  
Tel.: 01 28093-40  
Tel.: 01 28093-42  
Tel.: 01 28093-46  
Tehnični oddelek: 01 28093-45  
Fax: 01 28093-44  
E-Mail: [info@vaillant.si](mailto:info@vaillant.si)  
Internet: [www.vaillant.si](http://www.vaillant.si)

---

### **14 SK, Slovakia**

Vaillant Group Slovakia, s.r.o.  
Pplk. Pl'ušť'a 45  
Skalica 909 01  
Slovaška  
Tel: +42134 6966 101  
Fax: +42134 6966 111  
Zákaznícka linka: +42134 6966 128  
Internet: [www.vaillant.sk](http://www.vaillant.sk)



0020236695\_03

0020236695\_03 ■ 03.09.2018

© These instructions, or parts thereof, are protected by copyright and may be reproduced or distributed only with the manufacturer's written consent.