

Za ovlaštenog servisera

Upute za instaliranje



VR 900

Komunikacijska jedinica

HR, BA

Proizvođač

Vaillant GmbH

Berghauser Str. 40 | D-42859 Remscheid
Telefon 021 91 18-0 | Telefax 021 91 18-28 10
info@vaillant.de | www.vaillant.de

Sadržaj

Sadržaj

1	Sigurnost.....	3
1.1	Namjenska uporaba.....	3
1.2	Općeniti sigurnosni zahtjevi.....	3
1.3	Propisi (smjernice, zakoni, norme).....	4
1.4	CE oznaka.....	4
2	Napomene o dokumentaciji	5
2.1	Poštivanje važeće dokumentacije.....	5
2.2	Čuvanje dokumentacije.....	5
2.3	Područje važenja uputa.....	5
3	Opis proizvoda	5
3.1	Podaci na tipskoj pločici.....	5
3.2	Konstrukcija komunikacijske jedinice.....	5
4	Montaža	5
4.1	Provjera opsega isporuke.....	5
4.2	Provjera pretpostavki za montažu i ugradnju.....	6
4.3	Fiksiranje komunikacijske jedinice na zid.....	6
5	Izvođenje električne instalacije	6
5.1	Priključivanje jedinice za komunikaciju na eBUS.....	6
6	Puštanje u rad	7
6.1	Povezivanje jedinice za komunikaciju s internetom.....	7
6.2	Puštanje u pogon komunikacijske jedinice putem WLAN-a.....	7
6.3	Puštanje u rad komunikacijske jedinice u pogon preko LAN mreže.....	7
7	Predaja korisniku	8
8	Razgradnja.....	8
8.1	Demontaža komunikacijske jedinice.....	8
8.2	Reciklaža i zbrinjavanje otpada	8
9	Servisna služba za korisnike.....	8
10	Tehnički podatci	8

1 Sigurnost

1.1 Namjenska uporaba

U slučaju nestručne ili nenamjenske uporabe može doći do opasnosti do tjelesnih ozljeda i opasnosti po život korisnika ili trećih osoba, odn. oštećenja proizvoda i drugih materijalnih vrijednosti.

Komunikacijska jedinica VR 900 služi za upravljanje Vašim sustavom. Komunikacijska jedinica koristi se preko širokopojsnog internet priključka (DSL) ili WLAN-USB ključem u kombinaciji s routerom.

Namjenska uporaba obuhvaća:

- uvažavanje priloženih uputa za uporabu, instaliranje i servisiranje proizvoda te svih ostalih komponenti postrojenja
- poštivanje svih uvjeta za inspekciju i održavanje navedenih u uputama.

Ovaj proizvod mogu upotrebljavati djeca od 8 godine starosti i više, kao i osobe sa smanjenim tjelesnim, osjetilnim ili mentalnim sposobnostima, odnosno sa nedovoljnim znanjem i iskustvom samo ako se nadziru ili ako su upućene u sigurnu upotrebu proizvoda, kao i ako razumiju opasnosti koje rezultiraju

iz toga. Djeca se ne smiju igrati proizvodom. Čišćenje i radove održavanja za koja je zadužen korisnik ne smiju provoditi djeca bez nadzora.

Neka druga vrsta uporabe od one koja je navedena u ovim uputama ili uporaba koja prelazi granice ovdje opisane uporabe smatra se nenamjenskom. U nenamjensku uporabu ubraja se i svaka neposredna komercijalna i industrijska uporaba.

Pozor!

Zabranjena je svaka zlouporaba uređaja.

1.2 Općeniti sigurnosni zahtjevi

1.2.1 Opasnost od nedovoljne kvalifikacije

Montažu, demontažu, instaliranje i razgradnju mogu vršiti stručni instalateri, a puštanje uređaja u pogon, održavanje i popravak isključivo ovlašteni serviseri koji su proučili sve popratne upute proizvoda, koji postupaju sukladno aktualnom stanju tehnike i koji se pridržavaju svih važećih smjernica, normi, zakona i ostalih propisa.

1.2.2 Opasnost po život od strujnog udara

- ▶ Nemojte koristiti oštećene mrežne priključne kabele ili

1 Sigurnost

mrežne utikače, kao i labave utičnice.

- ▶ Ne primajte mrežni priključni kabel mokrim rukama i ne-
mojte prilikom otkapčanja vući
mrežni priključni kabel.
- ▶ Ne savijajte mrežni priključni
kabel.

1.3 Propisi (smjernice, zakoni, norme)

1.3.1 Zahtjevi za vodove

- ▶ Za ožičenje koristite uobičajene vodove.
- ▶ Zasebno provedite vod sabirnice od duljine od 10 m.

Zahtjevi za vodove

Niskonaponski vod (vod sabirnice) – duljina	≤ 125 m
Niskonaponski vod (vod sabirnice) – poprečni presjek	$\geq 0,75$ mm ²
Ethernet vod (LAN)	min. Cat 5
USB-kabel – duljina	≤ 100 cm

1.3.2 Propisi (smjernice, zakoni, norme)

- ▶ Pridržavajte se nacionalnih propisa, normi, direktiva i zakona.

1.4 CE oznaka



CE-oznakom je dokumentirano da proizvodi sukladno tipskoj pločici ispunjavaju osnovne zahtjeve važećih smjernica.

Uvid u izjavu o sukladnosti moguće je dobiti kod proizvođača.

2 Napomene o dokumentaciji

2.1 Poštivanje važeće dokumentacije

- Obvezno obratite pozornost na sve upute za uporabu i instaliranje koje su priložene uz komponente sustava.

2.2 Čuvanje dokumentacije

- Ove upute kao i važeću dokumentaciju predajte vlasniku sustava.

2.3 Područje važenja uputa

Ove upute vrijede isključivo za:

Broj artikla proizvoda

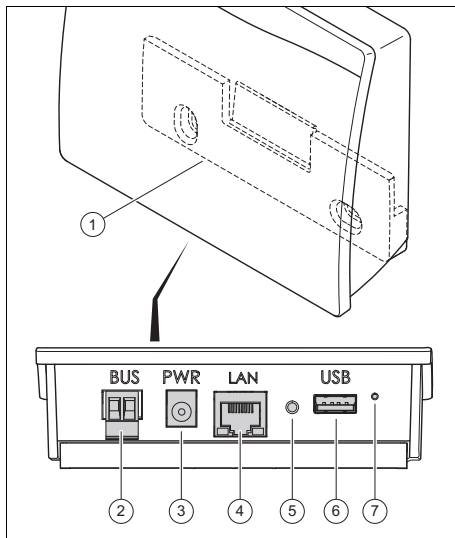
VR 900	0020197120
--------	------------

3 Opis proizvoda

3.1 Podaci na tipskoj pločici

Podatak na tipskoj pločici	Značenje
	→ Pog. „CE oznaka“
	→ Pog. „Recikliranje i zbrinjavanje otpada“
VR 900	Naziv proizvoda
V	Mrežni napon
A	Potrošnja struje
	Stupanj zaštite/Klasa zaštite
 21073700201168840908005011N8	Bar kôd sa serijskim brojem, od 7. do 16. znamenke predstavlja broj artikla

3.2 Konstrukcija komunikacijske jedinice



- | | |
|--------------------------------------|-----------------------------------|
| 1 Zidni držač | 5 LED |
| 2 BUS (veza s uređajima za grijanje) | 6 USB (priključak WLAN-USB-ključ) |
| 3 PWR (priključak mrežni dio) | 7 Gumb za resetiranje |
| 4 LAN (mrežni priključak) | |

4 Montaža

4.1 Provjera opsega isporuke

- Provjerite je li opseg isporuke potpun.

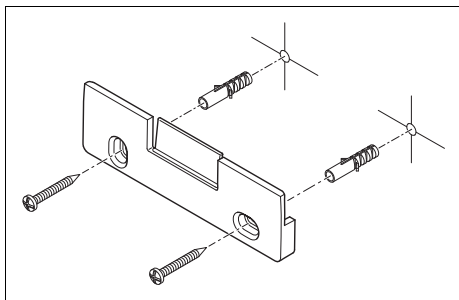
Broj	Naziv
1	Komunikacijska jedinica
1	Vreća s vijcima i tiplama
1	Bonus kartica
1	ID kartica
1	Mrežni priključni kabel s mrežnim utikačem
1	Ethernet-kabel (2 m)

5 Izvođenje električne instalacije

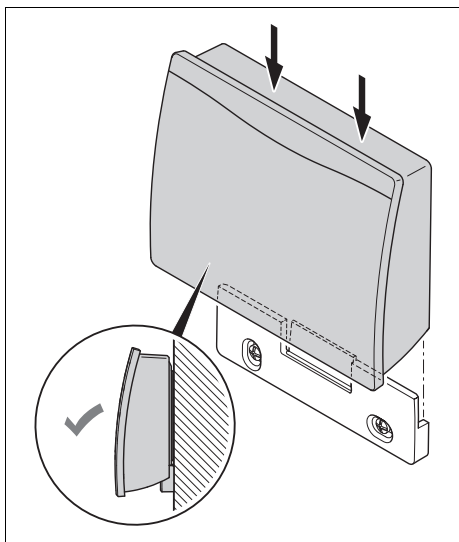
4.2 Provjera pretpostavki za montažu i ugradnju

1. Prilikom odabira mjesta ugradnje vodite računa o dimenzijama komunikacijske jedinice .
Tehnički podatci (→ stranica 8)
2. Provjerite da li postoji širokopoljasna internet veza (DSL).

4.3 Fiksiranje komunikacijske jedinice na zid



1. Pričvrstite zidni držač na zid, kako je opisano na slici.



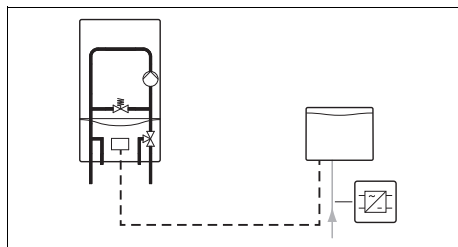
2. Utaknite komunikacijsku jedinicu na zidni držač, kako je opisano na slici.

5 Izvođenje električne instalacije

- Priključite eBUS-vod na sustav sabirnica samo na sučeljima (→ stranica 4), koja su označena sa BUS ili eBUS.

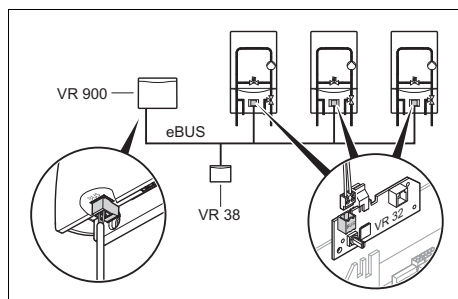
5.1 Priključivanje jedinice za komunikaciju na eBUS

5.1.1 Priključivanje komunikacijske jedinice na uređaj za grijanje



- Spojite komunikacijsku jedinicu (Utično mjesto BUS) s uređajem za grijanje (priklučak sabirnice) putem dva voda.

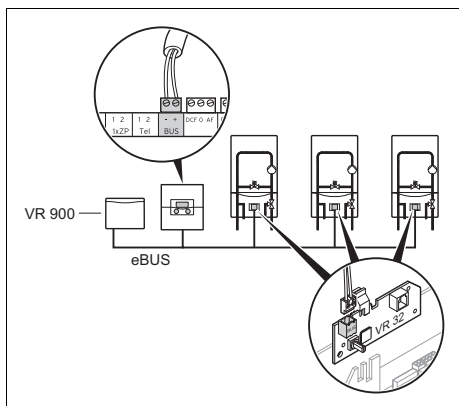
5.1.2 Priključivanje komunikacijske jedinice na neovisne uređaje za grijanje



1. Instalirajte sprežnik sabirnice VR 32.
2. Uspostavite spoj sabirnica između svih sprežnika sabirnice.
3. Priključite komunikacijsku jedinicu na vod sabirnice.
4. Priključite mrežni dio eBUS VR 38 na vod sabirnice.

5. Podesite adrese spreznika sabirnice preko adresnog prekidača (→ Upute za ugradnju VR 32).

5.1.3 Priklučivanje komunikacijske jedinice na regulator sustava za kaskadu



1. Instalirajte sprežnik sabirnice VR 32.
2. Instalirajte upravljačku jedinicu.
3. Uspostavite spoj sabirnice između svih spreznika sabirnice.
4. Priključite komunikacijsku jedinicu i regulator sustava na vod sabirnice.
5. Podesite adrese spreznika sabirnice preko adresnog prekidača (→ Upute za ugradnju VR 32).

6 Puštanje u rad

6.1 Povezivanje jedinice za komunikaciju s internetom

6.1.1 Uspostavljanje LAN veze

- Spojite Ethernet kabel s komunikacijskom jedinicom (Priključak LAN) i priključkom na lokalnom mrežnom priključku (npr. router).

6.1.2 Uspostavljanje WLAN veze



Napomena

Informacije o dopuštenom WLAN-USB-ključu možete dobiti kod servisne službe za korisnike.

Uvjeti: WLAN-USB-ključ (dodatni pribor) postoji

- Utaknite WLAN-USB-ključ u USB-priključak komunikacijske jedinice.

6.2 Puštanje u pogon komunikacijske jedinice putem WLAN-a

Uvjeti: Priključak WLAN-USB-ključa

- Utaknite mrežni priključni kabel u komunikacijsku jedinicu (priključak PWR), a mrežni utikač u utičnicu.

◁ Ispituje se povezanost.

- Vodite računa o tome da je korisnik pripadajuću aplikaciju s App Store®/ Google play® skinuo putem svog pametnog telefona/tableta.
- Vodite računa o tome da je korisnik pokrenuo aplikaciju putem svog pametnog telefona/tableta.
- Vodite računa o tome da korisnik slijedi upute aplikacije.

6.3 Puštanje u rad komunikacijske jedinice u pogon preko LAN mreže

1. Utaknite mrežni priključni kabel u komunikacijsku jedinicu (priključak PWR), a mrežni utikač u utičnicu.
2. Pomoću LED-a provjerite postoji li veza s mrežom.

1 / 2

LED: žuto (veze nema)

- Korisnika uputite na to da konfiguracija routera mora biti prilagođena.

2 / 2

LED: Plavi

Prisutna je veza s mrežom.

7 Predaja korisniku

3. Vodite računa o tome da je korisnik pripadajuću aplikaciju s App Store®/ Google play® skinuo putem svog pametnog telefona/tableta.
4. Vodite računa o tome da je korisnik pokrenuo aplikaciju putem svog pametnog telefona/tableta.
5. Vodite računa o tome da korisnik slijedi upute aplikacije.

7 Predaja korisniku

- ▶ Korisnika uređaja informirajte o načinu rukovanja i funkciji komunikacijske jedinice.
- ▶ Uputite korisnika na aplikaciju za komunikacijsku jedinicu u App Store®/ Google play®.
- ▶ Korisniku na čuvanje predajte sve upute i dokumentaciju uređaja koja mu je namijenjena.
- ▶ U danom slučaju mu odgovorite na pitanja.
- ▶ Korisnika uputite posebno na sigurnosne napomene kojih se inače mora pridržavati.
- ▶ Korisnika uputite na to da internet tarifa ne bi trebala biti ograničena u pogledu vremena ili količine podataka kako bi se izbjegli dodatni troškovi.

8 Razgradnja

8.1 Demontaža komunikacijske jedinice

1. Isključite sve spojeve.
2. Odvojite komunikacijsku jedinicu od zidnog držača.
3. Popustite vijke zidnog držača.
4. Uklonite zidni držač sa zida.

8.2 Reciklaža i zbrinjavanje otpada



Ako je proizvod označen ovim znakom, onda se on ne odlaže u kućni otpad kada mu istekne životni vijek.

- ▶ Umjesto toga proizvod predajte u sabiralište za recikliranje starih električnih i elektroničkih uređaja.

Dodatne informacije o tome gdje možete predati električne i elektroničke uređaje, dobit ćete u gradskim ili općinskim upravama ili u poduzećima za zbrinjavanje smeća.

9 Servisna služba za korisnike

Područje važenja: Bosna i Hercegovina

Podaci za kontakt naše servisne službe za korisnike možete naći u adresi navedenoj na stražnjoj strani ili na www.vaillant.ba.

Područje važenja: Hrvatska

Korisnik je dužan pozvati ovlaštenu servisnu službu za prvo puštanje uređaja u pogon i ovjeru jamstvenog lista. U protivnom tvorničko jamstvo nije važeće. Sve eventualne popravke na uređaju smije obavljati isključivo ovlaštena servisna služba. Popis ovlaštenih servisa moguće je dobiti na prodajnim mjestima ili u Predstavništvu tvrtke Vaillant GmbH, Planinska ul.11, Zagreb ili na Internet stranici: www.vaillant.hr.

10 Tehnički podatci

Izmjenični radni napon	100 ... 240 V
Frekvencija mreže	50/60 Hz
Ulaz snage (prosječno)	2,4 W
maks. izlazna struja USB sučelja	500 mA
Maksimalna temperatura okoline	50 °C

Niskonaponski vod (vod sabirnice) – poprečni presjek	$\geq 0,75 \text{ mm}^2$
Ethernet vod (LAN)	min. Cat 5
Visina	98 mm
Širina	123 mm
Dubina	38 mm
Stupanj zaštite	IP 20
Klasa zaštite	II
Dopušteni stupanj zaprljanosti okoline	normalan

0020177773_01 ■ 19.03.2015

Vaillant d.o.o.

Heinzelova 60 ■ 10000 Zagreb

Tel. 01 61 88-670 ■ Tel. 01 61 88-671

Tel. 01 60 64-380 ■ Tehnički odjel 01 61 88-673

Fax 01 61 88-669

info@vaillant.hr ■ www.vaillant.hr

Vaillant d.o.o.

Zvornička 9 ■ BiH Sarajevo

Tel. 033 61 06-35 ■ Fax 033 61 06-42

vaillant@bih.net.ba ■ www.vaillant.ba

© Ove upute, kao i njezini dijelovi, zaštićene su autorskim pravima i smiju se umnožavati ili obrađivati samo uz pismenu suglasnost proizvođača.