



Dizalice topline • aroTHERM VWL

Monoblok inverteraska dizalica topline zrak/voda



 **Vaillant** Za udobnost mog doma



Zrak kao izvor topline



Dizalice topline su uređaji koji koriste besplatne izvore topline iz zemlje, vode ili vanjskog zraka i tu toplotnu energiju pretvaraju u korisnu toplotnu energiju za primjenu u odgovarajućem sistemu grijanja ili hlađenja.

Inverterska dizalica topline Vaillant aroTHERM VWL

aroTHERM dizalice topline koriste toplinu vanjskog zraka, pa ih karakteriše brza ugradnja, jednostavan princip eksploatacije i visok stepen iskorištenja.

Monoblok dizalice topline aroTHERM namijenjena je za grijanje i hlađenje unutrašnjih prostora i pripremu potrošne tople vode. U kombinaciji sa odgovarajućim solarnim spremnikom, moguće je objediniti sve prednosti solarnog sistema i tehnologije dizalice topline.

S obzirom na to da je smještena izvan objekta, konstruisana je za rad na grijanju do vanjske temperature $-20\text{ }^{\circ}\text{C}$, a u funkciji hlađenja do $+10\text{ }^{\circ}\text{C}$ i u funkciji pripreme potrošne tople vode do $-20\text{ }^{\circ}\text{C}$.

U povoljnim atmosferskim uslovima, moguće je postići temperaturu polaznog voda od $63\text{ }^{\circ}\text{C}$, a sama primjena je moguća u monoenergetskim ili hibridnim sistemima. Dizalica topline se proizvodi u četiri modela, različite toplotne snage (5, 8, 11 i 15 kW), a na raspolaganju je i cijeli niz dodatnog pribora koji omogućava integraciju u najzahtjevnije sisteme.



Dizalica topline aroTHERM VWL



Presjek dizalice topline aroTHERM VWL



multiMATIC 700

Nova generacija atmosferskog regulatora pomoću kojeg se vrši upravljanje i programiranje sistema aroTHERM VWL.

Visoka efikasnost

„Srce“ aroTHERM dizalice topline je rotacioni kompresor sa inverterskom tehnologijom, koji omogućava modulaciju i duži ciklus rada, osigurava konstantnu i stabilnu temperaturu i prilagođava toplotni kapacitet prema trenutnim toplotnim gubicima objekta. U prilog efikasnosti sistema govore i ostale bitne tehničke karakteristike, kao što je integrisana visokoefikasna cirkulaciona pumpa, elektronski ekspanzioni ventil, modulirajući ventilator na isparivaču i mogućnost podešavanja bivalentne tačke za alternativni generator toplote ili paralelan rad (triVAI način upravljanja).

Upravljanje sistemom

Za upravljanje sistemom aroTHERM, zadužena je upravljačka jedinica VWZ AI (ili VWZ MEH 61) uz primjenu nove generacije atmosferskog regulatora multiMATIC 700, pomoću kojeg se obezbjeđuje funkcija automatskog hlađenja, rad u zavisnosti od vanjske temperature, podešavanje bivalentne tačke (triVAI način upravljanja), vremensko programiranje, smanjenje buke od strujanja zraka i izbor odgovarajućeg hidrauličkog plana.

Važne napomene aroTHERM VWL:

- Kompaktan dizajn vanjske jedinice za ugradnju u minimalan prostor
- Maksimalna temperatura na izlazu 63 ° C
- Kontinuirana modulacija izlazne snage (pretvarač frekvencije)
- Vremenski kontrolisan (za rad sistema na vanjskoj temperaturi)
- Jednostavna instalacija
- Integrisana visoko efikasna cirkulaciona pumpa
- Elektronski upravljani ekspanzioni ventil, za još veću efikasnost
- Funkcija grijanja prostorije, grijanje PTV, hlađenje prostorije
- triVAI funkcija za još veću efikasnost sistema



Pribor za aroTHERM VWL



Upravljačka jedinica VWZ AI za VWL x2

Upravljačku jedinicu je potrebno koristiti kada VWZ MEH 61 nije dio sistema, a potreban je radi programiranja rada dizalice topline.

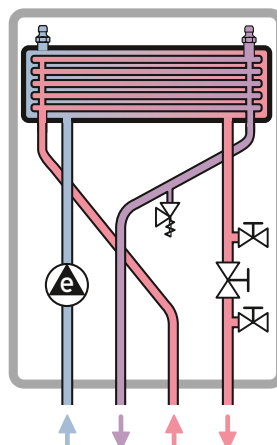
Kontrolna jedinica VWZ AI za dizalice topline VWL X2



VWZ WT 150



Presjek uređaja



Šematski prikaz

Modul s izmjenjivačem topline WT 150 VWZ

Primjenom pločastog izmjenjivača topline, odvaja se primarni od sekundarnog kruga sistema aroTHERM. Modul se sastoji od pločastog izmjenjivača, trostepene cirkulacione pumpe, sigurnosnog ventila i priključka za punjenje sistema.



VWZ MEH 61



Presjek uređaja

Hidraulični modul VWZ MEH 61

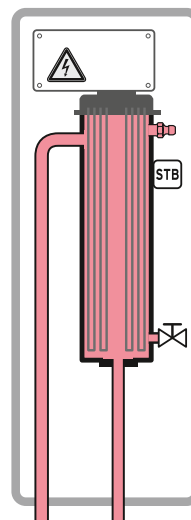
Primjenom hidrauličkog modula, integracija aroTHERM sistema je brža i jednostavnija. Sastoji se od upravljačke jedinice, električnog grijača od 2/4/6 kW za opciju dogrijavanja, ekspanzione posude za grijanje, sigurnosnog ventila, troputnog ventila za PTV i senzora (VF1).



VWZ MEH 60



Presjek uređaja



Šematski prikaz

Električni modul VWZ MEH 60

Modul za dogrijavanje sistema. Sastoji se od električnog grijača od 6 kW i elektronike pomoću koje se vrši komunikacija između modula i upravljačke jedinice. Stanicu je moguće koristiti, po potrebi, sa izlaznom snagom od 2, 4 ili 6 kW.



VWZ MPS 40



Presjek uređaja



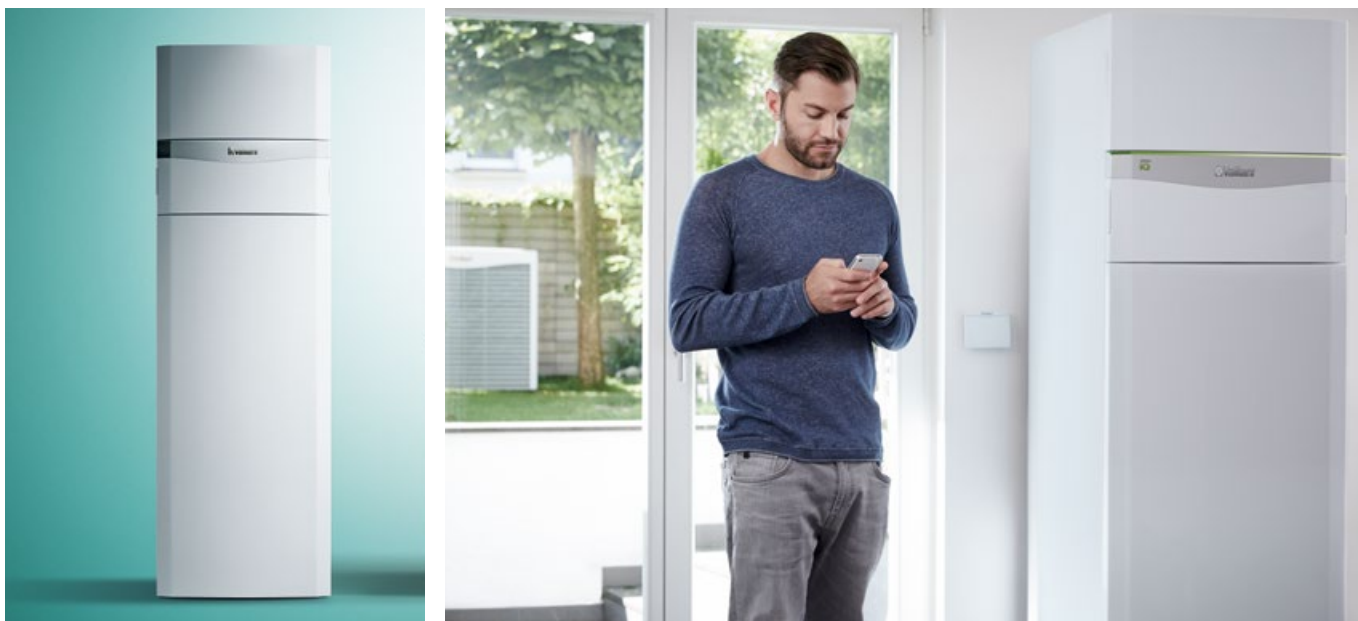
Šematski prikaz

Međuspremnik VWZ MPS 40

Međuspremnik za grijanje/hlađenje, zapremine 35 litara je idealan za sisteme kod kojih je potrebno osigurati minimalnu količinu vode u protoku. Gornji i donji dio međuspremnika je fizički odvojen, kako bi se osigurao optimalan prijenos topline i spriječilo miješanje vode u zonama različitih temperatura.



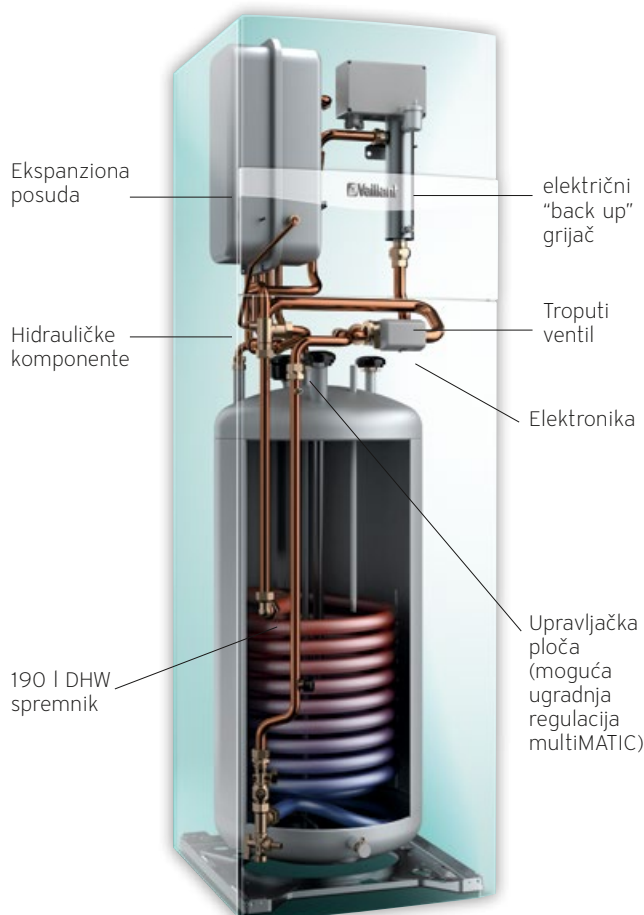
Hidraulički modul u kombinaciji sa dizalicom topline



Novi sistem za aroTHERM, uniTOWER, ima sve neophodne hidrauličke komponente i spremnik od 190 l za toplu sanitarnu vodu u kompaktnom i elegantnom dizajnu uniTOWER svojim karakteristikama odgovara najvećem broju zahtjeva instalacija za manje objekte.

Važne napomene uniTOWER:

- Kompaktno rješenje "sve u jednom" PTV i hidraulika "Made in" Vaillant
- Zauzima malo prostora
- Ne pravi buku - za montažu u bilo kojem prostoru
- Veliki spremnik od 190 l
- Upravljanje uz multiMATIC
- Nema dodatne instalacije spremnika i hidraulike
- Nema potrebe za kalkulaciju sistema
- Skraćuje vrijeme ugradnje za 2 dana
- Poznata regulacija
- Savršena ponuda za savremene sisteme grijanja
- Brzi proračun prostora i vremena montaže
- Nema mogućnosti greške
- Ispunjava većinu zahtjeva u porodičnim objektima



Tehnički podaci

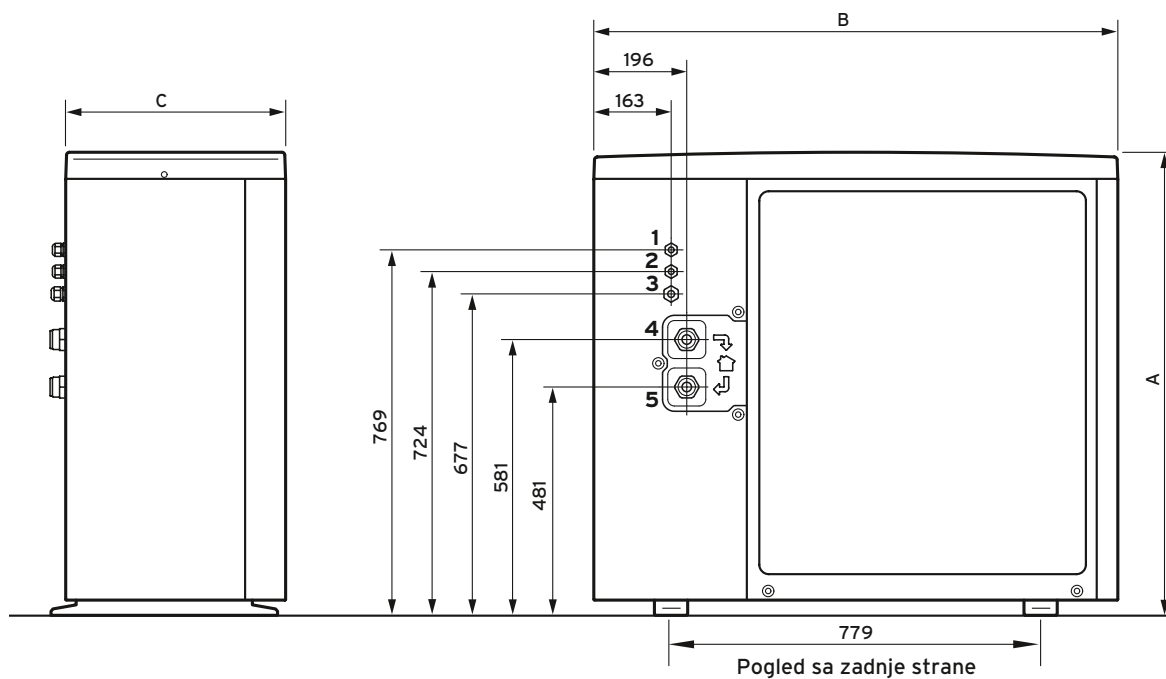
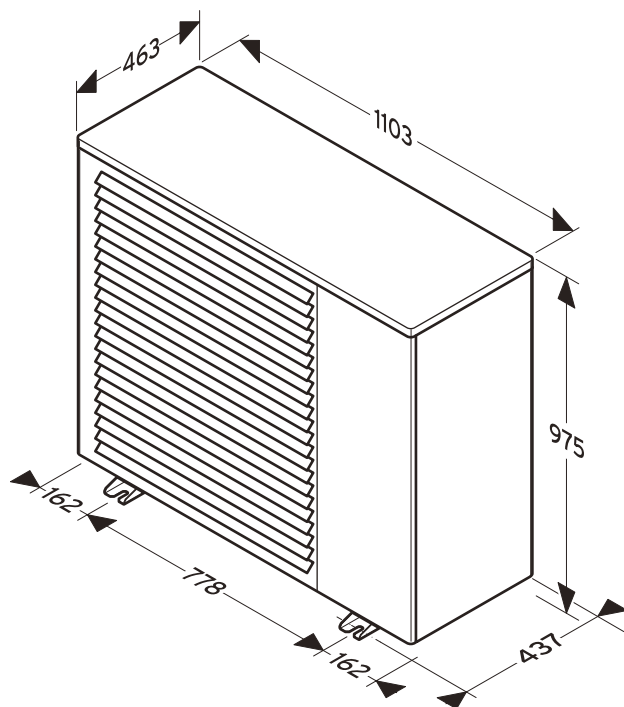
aroTHERM	Jed.	aroTHERM VWL			
		VWL 55/2 A	VWL 85/2 A	VWL 115/2 A 230 V VWL 115/2 A 400 V	VWL 155/2 A
Priključci polaznog/povratnog voda		1 1/4"	1 1/4"	1 1/4"	1 1/4"
Dimenzije proizvoda, širina	mm	970	1103	1103	1103
Dimenzije proizvoda, visina	mm	834	975	975	1375
Dimenzije proizvoda, dubina	mm	408	463	463	463
Neto težina	kg	90	106	126	170
Električni priključak		230 V / 50 Hz	230 V / 50 Hz	230 V / 400 V / 50 HZ	400 V / 50 HZ
Stepen zaštite		IP 25	IP 25	IP 25	IP 25
Nivo buke kod A7/W35	db (A)	61	60	60	66
Maksimalna temperatura spremnika PTV	°C	63 °C	63 °C	63 °C	63 °C
Minimalna temperatura zraka - grijanje	°C	- 15	- 20	- 20	- 20
Minimalna temperatura zraka - hlađenje	°C	10	10	10	10
Tip rashladnog sredstva		R 410 A	R 410 A	R 410 A	R 410 A
Tip kompresora		Rotacioni	Rotacioni	Rotacioni	Rotacioni
Snaga grijanja A7/W35	kW	4,50	8,10	10,50	14,60
Koeficijent iskorištenosti COP A7/W35		4,50	4,80	4,20	4,50
Snaga hlađenja A35/W18	kW	4,50	7,00	10,60	13,70
Koeficijent iskorištenja EER A35/W18		3,70	3,30	3,30	3,20
ErP razred kod grijanja 55 °C					
ErP razred kod grijanja 35 °C					

uniTOWER	Jed.	uniTOWER VIH QW 190/1 E	
		bez izmjenjivača toplote	sa izmjenjivačem toplote
Dimenzije proizvoda (visina / širina / dubina)	mm	1,880 / 595 / 693	1,880 / 595 / 693
Težina proizvoda	kg	170	170
Zapremina spremnika PTV	L	188	188
Snaga električnog grijača	kW	6	6

Tehnički podaci	Jed.	Hidraulični modul MEH	
		VWZ MEH 61	VWZ MEH 61
Dimenzije proizvoda (visina / širina / dubina)	mm	720 / 440 / 350	720 / 440 / 350
Težina proizvoda	kg	10	10
Snaga električnog grijača	kW	6	6

Tehnički podaci

Dimenzije uređaja i priključaka:



Tip dizalice topline	A	B	C
VWL 55/2	834	970	408
VWL 85/2	973	1103	463
VWL 115/2	973	1103	463
VWL 155/2	1375	1103	463

1. Ulaz za eBUS konektor
2. Ulaz kablova za elektro-priključak
3. Ulaz kablova za elektro-priključak
4. Polazni vod 1 1/4 "
5. Povratni vod 1 1/4 "

v mm

Stručnost i podrška kakvu želim



Tehnička podrška

- Visokokvalificirani djelatnici tehničkog odjela stoje na raspolaganju svim partnerima za stručno planiranje i izvođenje sustava.
- Bogato iskustvo naših inženjera osigurat će pravilan odabir uređaja i sustava.
- Terensko iskustvo s više tisuća različitih objekata znanje je koje se ne može nadomjestiti.

Servisna podrška

- Vaillantova servisna mreža u cijeloj je Bosni i Hercegovini poznata kao najbrojnija i najprofesionalnija servisna organizacija koja omogućava pokrivenost 365 dana u godini.
- Vrhunska edukacija servisera u „Vaillant Edukacijskom Centru“, najmodernijem centru za obuku takve vrste u BiH.
- Aktualan popis servisera dostupan je na www.vaillant.ba



Vaillant d.o.o. - Centar za savjetovanje potrošača
Bulevar Meše Selimovića 81A ■ 71000 Sarajevo ■ Bosna i Hercegovina
■ Tel.: (+387) 33/ 610 635 ■ Faks: (+387) 33/ 610 642
www.vaillant.ba ■ vaillant@bih.net.ba

